

Link do produktu: <https://elektronikadomowa.pl/mikrofalowy-czujnik-ruchu-or-no-or-cr-282-360-5-8ghz-1200w-ip20-p-19455.html>



MIKROFALOWY CZUJNIK RUCHU ORNO OR-CR-282 360° 5,8GHz 1200W IP20

Cena brutto	32,49 zł
Cena netto	26,41 zł
Dostępność	Dostępny
Czas wysyłki	24 godziny
Numer katalogowy	23706
Kod EAN	5908254847486
Producent	Orno

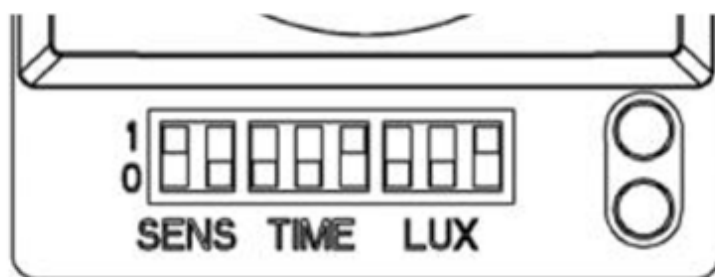
Opis produktu



Mikrofalowy czujnik ruchu Orno OR-CR-282 to nowoczesne urządzenie do **automatycznego sterowania oświetleniem**. Zintegrowany element pomiarowy wysyła fale elektromagnetyczne wysokiej częstotliwości (5,8 Ghz) i odbiera ich echo. Pozwala wykrywać ruch i włączać światło tylko wtedy, gdy jest potrzebne, co przekłada się na oszczędność energii i większy komfort użytkownika.

Funkcje i działanie

- automatyczne załączanie oświetlenia po wykryciu ruchu
- wbudowany czujnik zmierzchowy - wykrywa dzień i noc
- kąt detekcji 360° / 180° - pełne pole monitorowania w zasięgu sensora
- regulacja czasu świecenia (TIME): 5 sek. / 30 sek. / 90 sek. / 3 min. / 5 min. (do wyboru, ustawiane zworką)
- regulacja natężenia światła (LUX): 5 LUX / 30 LUX / 150 LUX / 2000 LUX (do wyboru, ustawiane zworką)
- regulacja zasięgu działania (SENS): 2 m / 5 m / 8 m (do wyboru, ustawiane zworką)



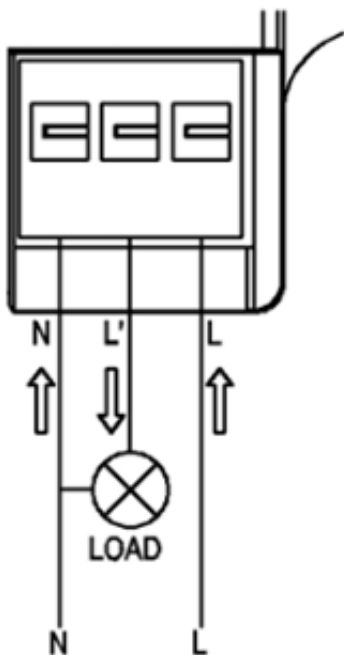
Regulacja zworkami

- regulacja zasięgu (SENS): ustaw 1 zworkę w pozycję 1, a drugą w pozycję 0
- regulacja czasu świecenia (TIME): ustaw 1 i 2 zworkę w pozycji 0, drugą i trzecią w pozycji 1
- regulacja natężenia światła (LUX): ustaw pierwszą i drugą zworkę w pozycji 0, a trzecią w pozycji 1.

Montaż i podłączenie

- montaż podtynkowy - w oprawach oświetleniowych, z tworzywa sztucznego, nad sufitami podwieszanymi, za lekkimi ścianami działowymi itp.
- stopień ochrony IP20 - do zastosowań wewnętrznych, do pomieszczeń suchych, nie narażonych na pył i wilgoć
- podłączenie za pomocą wtyku samozaciskowego - szybki i pewny montaż elektryczny

Standardowy schemat podłączenia:

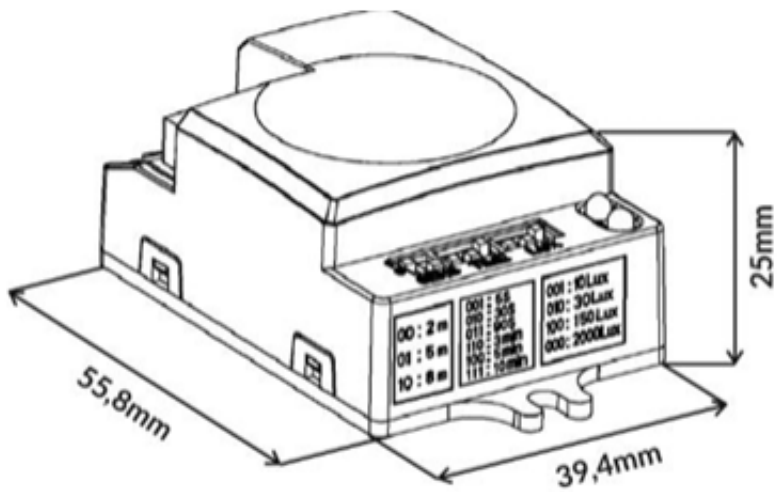


Legenda:

N - przewód neutralny
 L - faza (napięcie wejściowe)
 L' - napięcie wyjściowe
 Obciążenie (1200W - zwykłe żarówki, 300W - LED)

Specyfikacja techniczna:

- max. obciążenie: 1200W (zwykła żarówka), 300W (LED)
- kąt widzenia: 360° / 180°
- częstotliwość: 5,8 Ghz
- max. moc nadajnika: <0,2mW
- regulacja czasu świecenia (TIME): 5 sek. / 30 sek. / 90 sek. / 3 min. / 5 min. (do wyboru, ustawiane zworką)
- regulacja natężenia światła (LUX): 5 LUX / 30 LUX / 150 LUX / 2000 LUX (do wyboru, ustawiane zworką)
- regulacja zasięgu działania (SENS): 2 m / 5 m / 8 m (do wyboru, ustawiane zworką)
- prędkość wykrywanego ruchu: 0,6-1,5 m/s
- stopień ochrony: IP20
- wysokość instalacji: 1,5-3,5m
- materiał: tworzywo sztuczne
- montaż podtynkowy
- temperatura pracy: -20°C...+50°C
- zasilanie: ~230V/50Hz
- pobór prądu: 0,9W (podczas pracy)
- waga netto: 0,04 kg



W zestawie:

- czujnik ruchu Orno OR-CR-282 - 1 szt;
- instrukcja.