

Link do produktu: <https://elektronikadomowa.pl/mikrofalowy-czujnik-ruchu-or-no-or-cr-281-360-5-8ghz-1200w-ip20-p-19453.html>



MIKROFALOWY CZUJNIK RUCHU ORNO OR-CR-281 360° 5,8GHz 1200W IP20

Cena brutto	34,45 zł
Cena netto	28,01 zł
Dostępność	Dostępny
Czas wysyłki	24 godziny
Numer katalogowy	23704
Kod EAN	5908254847479
Producent	Orno

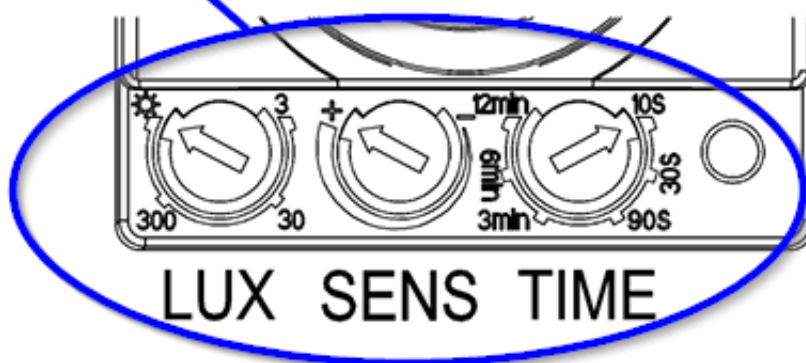
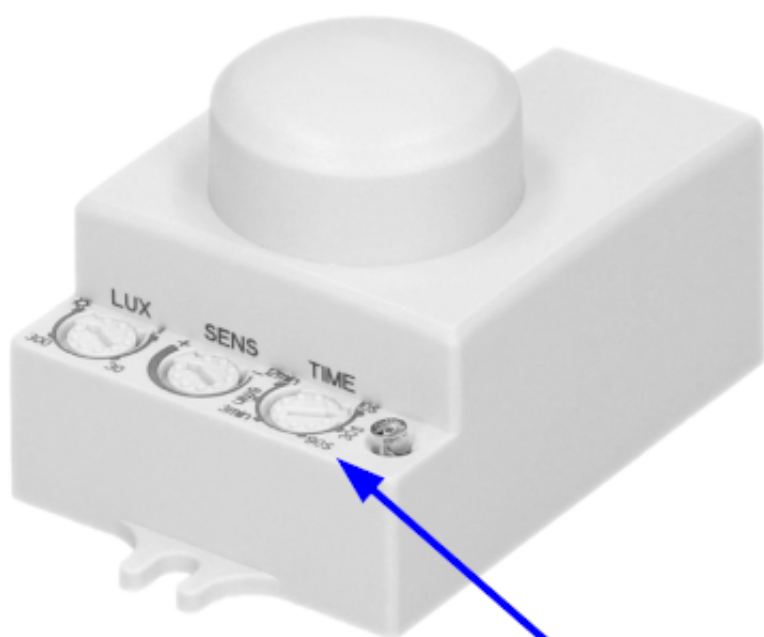
Opis produktu



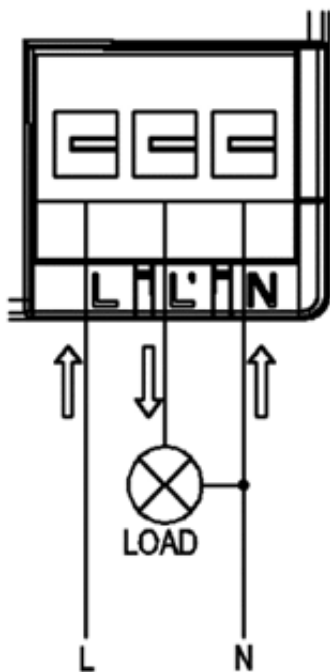
Mikrofalowy czujnik ruchu Orno OR-CR-281 to nowoczesne urządzenie do **automatycznego sterowania oświetleniem**. Wysyła fale elektromagnetyczne wysokiej częstotliwości (5,8 Ghz) i odbiera ich echo. Pozwala wykrywać nawet najmniejsze poruszenie w obserwowanym obszarze.

Najważniejsze cechy

- współpraca z oświetleniem LED
- wbudowany czujnik zmierzchowy - wykrywa dzień i noc
- kąt detekcji 360° / 180° - pełne pole monitorowania w zasięgu sensora
- czas opóźnienia czujnika jest naliczany w sposób ciągły: jeśli kolejny sygnał indukcyjny nakłada się na pierwszy, następuje ponowne uruchomienie
- stopień ochrony IP20 - do zastosowań wewnętrznych, do pomieszczeń suchych, nie narażonych na pył i wilgoć
- regulacja czasu świecenia (TIME): min. 10 sek. (±3 sek.), max. 12 min. (±1 min)
- regulacja natężenia światła (LUX): <3-2000 lux
- regulacja zasięgu działania (SENS): ø2-16m



Standardowy schemat podłączenia:

**Legenda:**

N - przewód neutralny

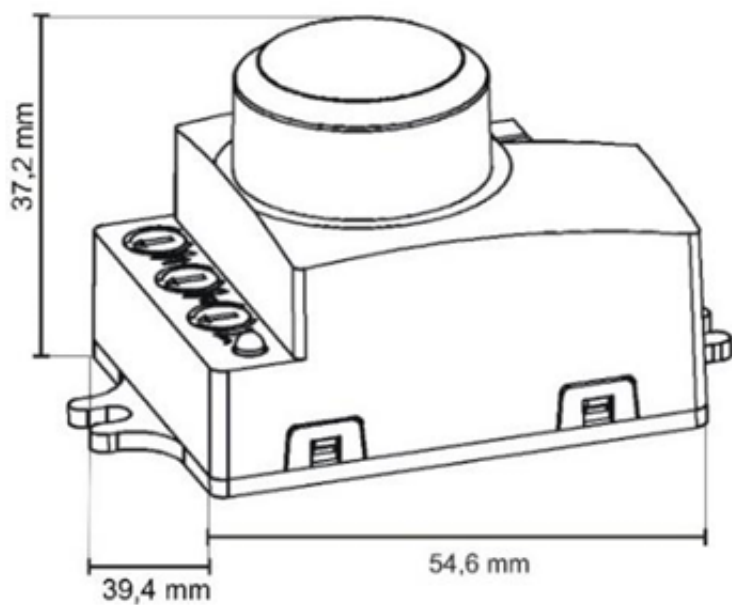
L - faza (napięcie wejściowe)

L' - napięcie wyjściowe

LOAD - obciążenie (1200W - zwykłe żarówki, 300W - LED)

Specyfikacja techniczna:

- obciążenie: 1200W (zwykłe żarówki), 300W (LED)
- kąt widzenia: 360° / 180°
- częstotliwość: 5,8 Ghz
- max. moc nadajnika: <0,2mW
- zasięg czujnika: Ø2-16m
- regulacja czasu świecenia (TIME): min. 10 sek. (±3 sek.), max. 12 min. (±1 min)
- regulacja natężenia światła (LUX): <3-2000 lux
- regulacja zasięgu detekcji (SENS): Ø2-16m
- stopień ochrony: IP20
- wysokość instalacji: 1,5-3,5 m
- temperatura pracy: -20°C...+50°C
- zasilanie: ~230V/50Hz
- pobór prądu: 0,9W (podczas pracy)
- waga netto: 0,06 kg



W zestawie:

- czujnik ruchu Orno OR-CR-281 - 1 szt;
- instrukcja.