

Link do produktu: <https://elektronikadomowa.pl/mikrofalowy-czujnik-ruchu-or-no-or-cr-278-360-5-8ghz-1200w-ip20-p-19452.html>



MIKROFALOWY CZUJNIK RUCHU ORNO OR-CR-278 360° 5,8GHz 1200W IP20

Cena brutto	35,99 zł
Cena netto	29,26 zł
Dostępność	Dostępny
Czas wysyłki	24 godziny
Numer katalogowy	23703
Kod EAN	5908254846670
Producent	Orno

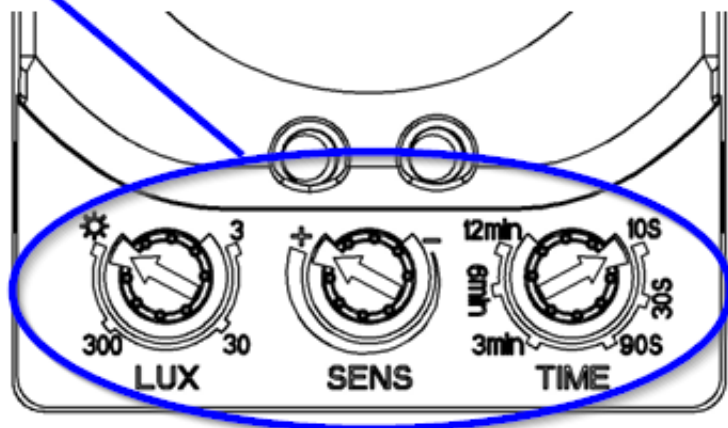
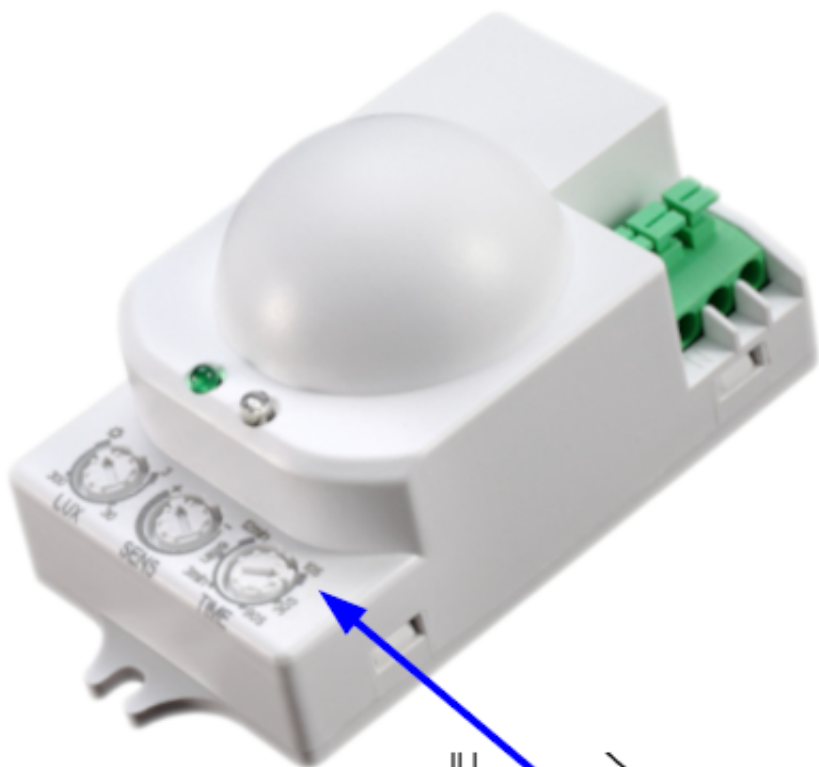
Opis produktu



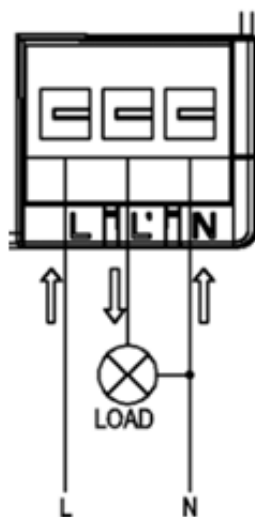
Mikrofalowy czujnik ruchu Orno OR-CR-278 to nowoczesne urządzenie do **automatycznego sterowania oświetleniem**. Wysyła fale elektromagnetyczne wysokiej częstotliwości (5,8 Ghz) i odbiera ich echo. Pozwala wykrywać nawet najmniejsze poruszenie w obserwowanym obszarze.

Najważniejsze cechy

- współpraca z oświetleniem LED
- wbudowany czujnik zmierzchowy - wykrywa dzień i noc
- kąt detekcji 360° - pełne pole monitorowania w zasięgu sensora
- czas opóźnienia czujnika jest naliczany w sposób ciągły: jeśli kolejny sygnał indukcyjny nakłada się na pierwszy, następuje ponowne uruchomienie
- stopień ochrony IP20 - do zastosowań wewnętrznych, do pomieszczeń suchych, nie narażonych na pył i wilgoć
- regulacja czasu świecenia (TIME): min. 10 sek. (±3 sek.), max. 12 min. (±1 min)
- regulacja natężenia światła (LUX): <3-2000 lux
- regulacja zasięgu działania (SENS): ø2-16m



Standardowy schemat podłączenia:

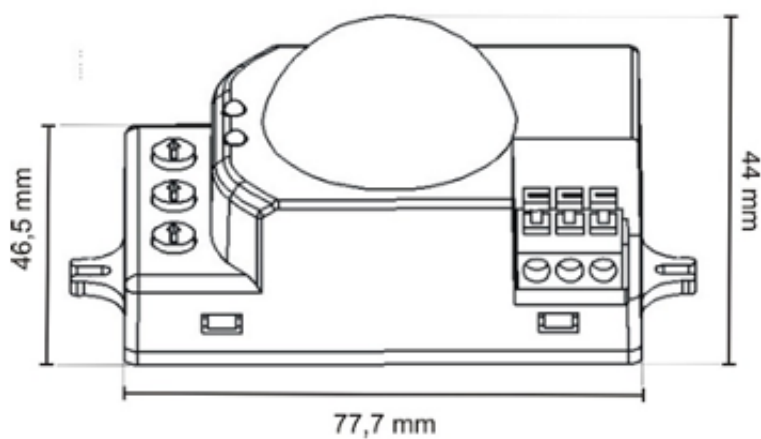


Legenda:

N - przewód neutralny
L - faza (napięcie wejściowe)
L' - napięcie wyjściowe
LOAD - obciążenie (1200W - zwykłe żarówki, 300W - LED)

Specyfikacja techniczna:

- obciążenie: 1200W (zwykłe żarówki), 300W (LED)
- kąt widzenia: 360°
- częstotliwość: 5,8 Ghz
- max. moc nadajnika: <math><0,2\text{mW}</math>
- zasięg czujnika: $\varnothing 2\text{-}16\text{m}$
- regulacja czasu świecenia (TIME): min. 10 sek. (± 3 sek.), max. 12 min. (± 1 min)
- regulacja natężenia światła (LUX): <math><3\text{-}2000\text{ lux}</math>
- regulacja zasięgu detekcji (SENS): $\varnothing 2\text{-}16\text{m}$
- prędkość wykrywanego ruchu: 0,6-1,5 m/s
- stopień ochrony: IP20
- wysokość instalacji: 1,5-3,5 m
- temperatura pracy: $-20^{\circ}\text{C}\dots+50^{\circ}\text{C}$
- zasilanie: $\sim 230\text{V}/50\text{Hz}$
- pobór prądu: 0,9W (podczas pracy)
- waga netto: 0,07 kg



W zestawie:

- czujnik ruchu Orno OR-CR-278 - 1 szt;
- instrukcja.