

Link do produktu: <https://elektronikadomowa.pl/mikrofalowy-czujnik-ruchu-or-no-or-cr-240-360-5-8ghz-2000w-p-4693.html>



## MIKROFALOWY CZUJNIK RUCHU ORNO OR-CR-240 360° 5,8GHz 2000W

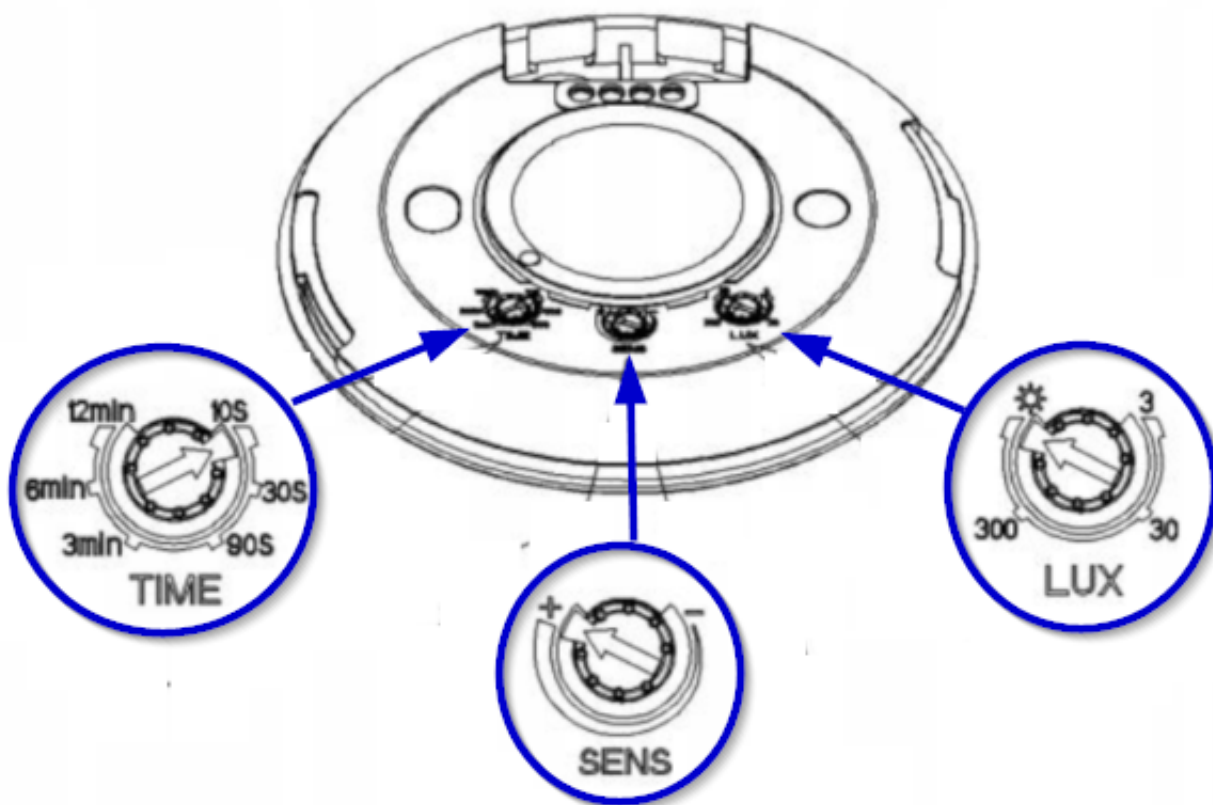
Cena brutto	<b>64,00 zł</b>
Cena netto	<b>52,03 zł</b>
Dostępność	<b>Dostępny</b>
Czas wysyłki	<b>24 godziny</b>
Numer katalogowy	<b>10444</b>
Kod EAN	<b>5901752485075</b>
Producent	<b>Orno</b>

### Opis produktu

**Mikrofalowy czujnik ruchu ORNO OR-CR-240** to aktywny czujnik ruchu, który **wysyła fale elektromagnetyczne wysokiej częstotliwości (5,8GHz) i odbiera ich echo**. Wykrywa zmiany w echu, które mogą być wywołane nawet najmniejszym ruchem na obserwowanym obszarze. Współpracuje z **oświetleniem LED-owym**.

Dzięki **3 potencjometrom (TIME, LUX i SENS)** może być ustawiony odpowiednio do potrzeb użytkownika, tak aby działał w momencie przebywania na danym obszarze.

- regulacja zasięgu czujnika: 1-8 m (promień)
- regulacja czasu świecenia: min. 10 sek (+/- 3 sek), max. 12 min (+/- 1 min)
- regulacja natężenia światła: <3-2000 lux

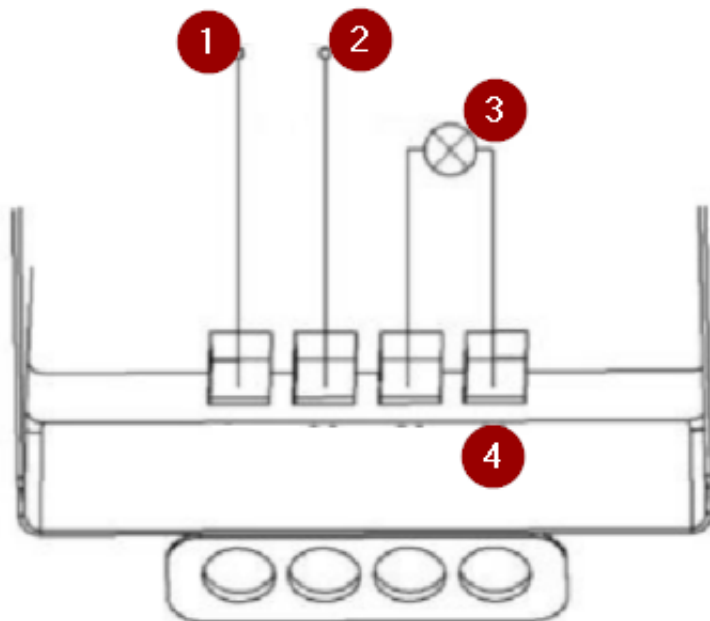


Znajdzie zastosowanie **wewnątrz** pomieszczeń.

#### Cechy produktu:

- współpraca z oświetleniem LED-owym
- wysoka częstotliwość pracy i czułość
- niewielka emisja mocy
- wbudowany czujnik zmierzchowy (wykrywa porę dnia)
- regulacja: czasu świecenia (TIME), czułości natężenia światła (LUX) oraz zasięgu wykrywania ruchu (SENS)
- czas opóźnienia czujnika jest naliczany w sposób ciągły: jeśli kolejny sygnał indukcyjny nakłada się na pierwszy, następuje ponowne uruchomienie
- brak wpływu temperatury na detekcję

#### Schemat podłączenia:

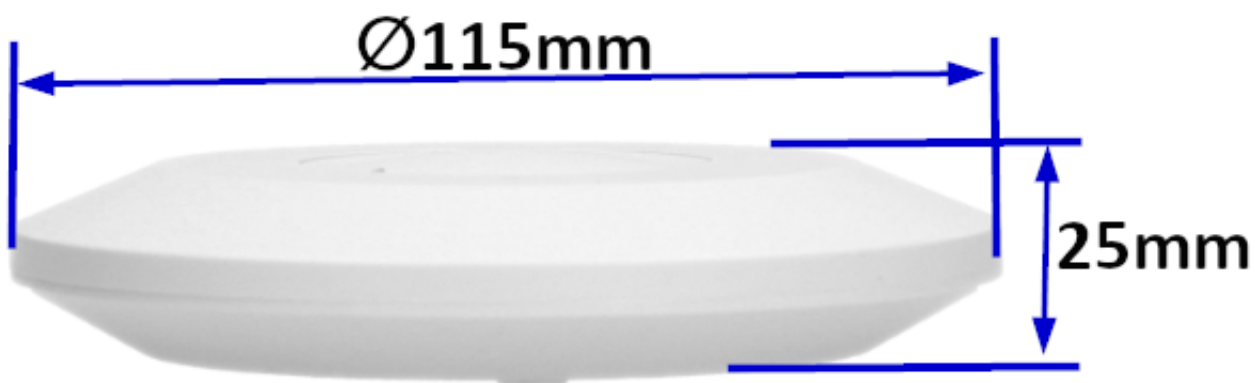


#### Legenda:

1. Napięcie wejściowe
2. N - zacisk neutralny
3. Obciążenie
4. L' - Napięcie wyjściowe

#### Specyfikacja techniczna:

- max. obciążenie: 2000 W (zwykła żarówka), 500 W (LED)
- kąt widzenia: 360°
- częstotliwość: 5,8 Ghz
- emisja mocy: <0,2 mW
- regulacja zasięgu czujnika: 1-8 m (promień)
- regulacja czasu świecenia: min. 10 sek (+/- 3 sek), max. 12 min (+/- 1 min)
- regulacja natężenia światła: <3-2000 lux
- prędkość wykrywanego ruchu: 0,6-1,5 m/s
- stopień ochrony: IP20
- temperatura pracy: -20°C...+50°C
- wysokość instalacji: 2-6 m
- zasilanie: ~230V/50Hz
- pobór mocy: 0,9W
- waga netto: 0,1 kg



#### W zestawie:

- 
- czujnik ruchu Orno OR-CR-240 - 1 szt;
  - instrukcja.