

Link do produktu: <https://elektronikadomowa.pl/mikrofalowy-czujnik-ruchu-i-obecnosci-orno-or-cr-275w-360-24ghz-2000w-ip20-p-19449.html>



## MIKROFALOWY CZUJNIK RUCHU I OBECNOŚCI ORNO OR-CR-275/W 360° 24GHz 2000W IP20

Cena brutto	<b>85,79 zł</b>
Cena netto	<b>69,75 zł</b>
Dostępność	<b>Produkt archiwalny</b>
Czas wysyłki	<b>24 godziny</b>
Numer katalogowy	<b>23700</b>
Kod EAN	<b>5908254846687</b>
Producent	<b>Orno</b>

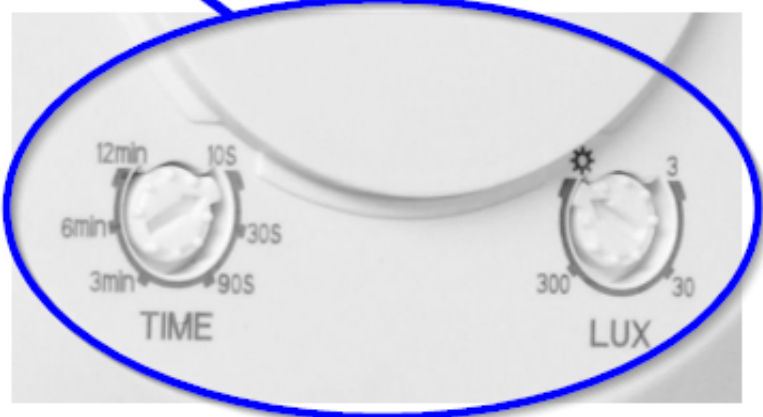
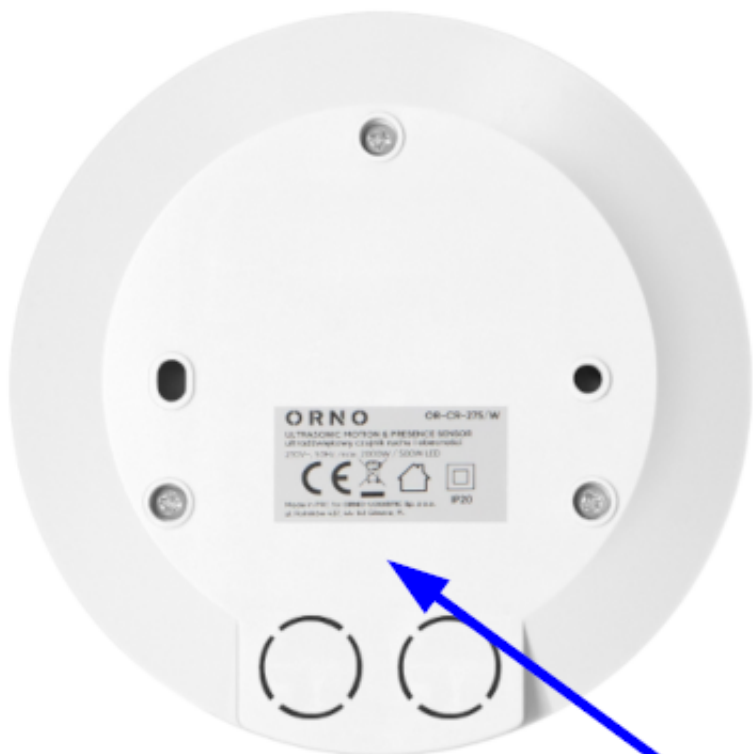
### Opis produktu



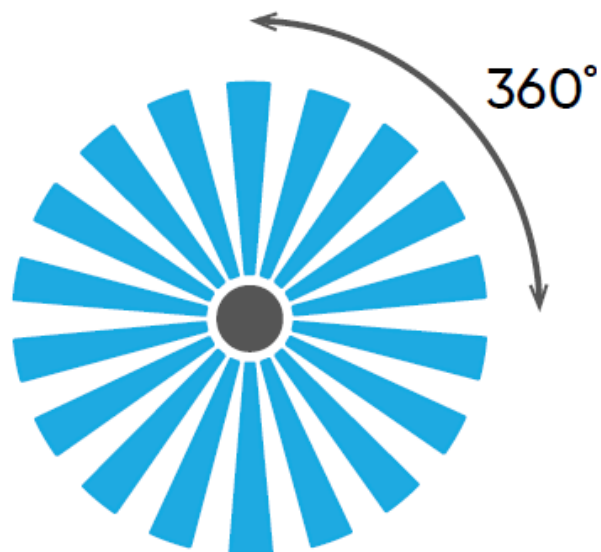
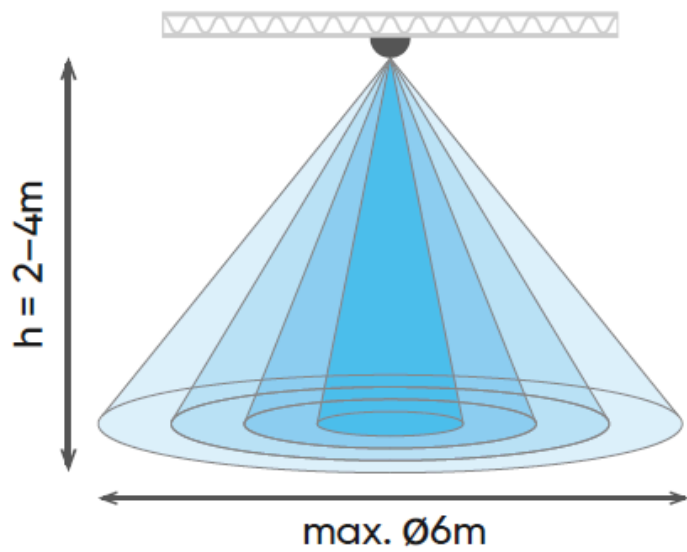
**Mikrofalowy czujnik ruchu i obecności Orno OR-CR-275/W** wykrywa bardzo drobne ruchy ciała takie, jak poruszanie ręką, obracanie głowy czy oddychanie osoby siedzącej. **Wysyła fale elektromagnetyczne wysokiej częstotliwości (24GHz) i odbiera ich echo.** Dzięki temu monitoruje pomieszczenie nawet, jeśli obiekt nie porusza się znacząco. Współpracuje z **oświetleniem LED-owym.**

Dzięki **2 potencjometrom (TIME i LUX)** może być ustawiony odpowiednio do potrzeb użytkownika, tak aby działał w momencie przebywania na danym obszarze.

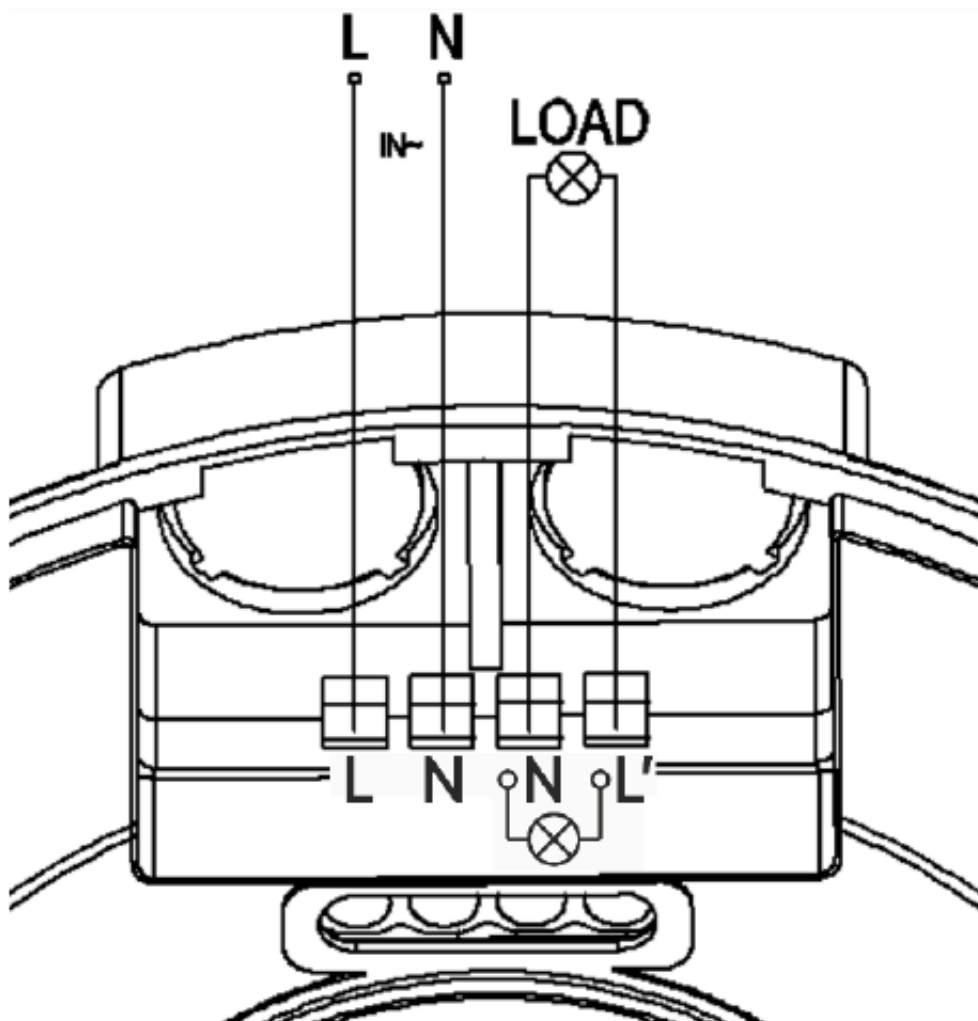
- regulacja czasu świecenia (TIME): min. 10 sek (+/- 3 sek), max. 12 min (+/- 1 min)
- regulacja natężenia światła (LUX): <3-2000 lux



**Zasięg działania czujnika:**



**Schemat podłączenia:**



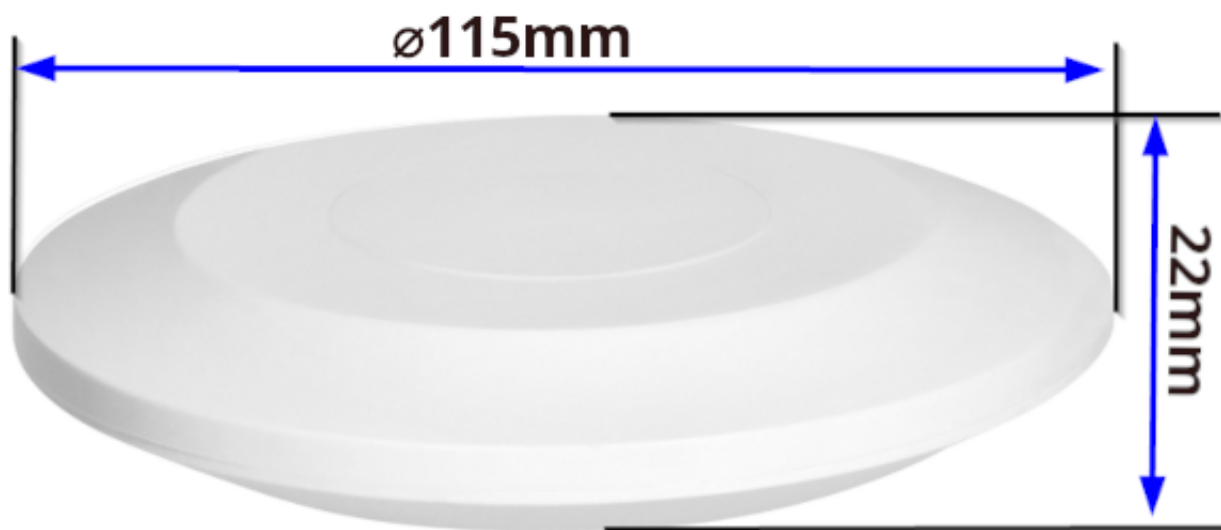
#### Legenda:

L' - napięcie wyjściowe  
 N - zacisk neutralny  
 L - faza (napięcie wejściowe)  
 IN~ - wejście  
 LOAD - Obciążenie (max. 2000W - zwykłe żarówki; 500W - LED)

#### Specyfikacja techniczna:

- max. obciążenie: 2000W (zwykła żarówka), 500W (LED)
- kąt widzenia: 360°
- częstotliwość: 24 Ghz
- zasięg czujnika ruchu: ≤6m
- zasięg czujnika obecności: ≤9m
- regulacja czasu świecenia: min. 10 sek (+/- 3 sek), max. 12 min (+/- 1 min)
- regulacja natężenia światła: <3-2000 lux
- prędkość wykrywanego ruchu: 0,6-1,5 m/s
- stopień ochrony: IP20
- wysokość instalacji: 2-4 m
- materiał: tworzywo sztuczne
- montaż natynkowy, sufitowy
- temperatura pracy: -20°C...+50°C
- wilgotność: 93%
- zasilanie: ~230V/50Hz

- 
- pobór mocy: 0,5W
  - wymiary:  $\varnothing 115 \times 22$  mm
  - waga netto: 0,104 kg



**W zestawie:**

- czujnik ruchu Orno OR-CR-275/W - 1 szt;
- instrukcja.