

Link do produktu: <https://elektronikadomowa.pl/mikrofalowy-czujnik-ruchu-i-obecnosci-or-no-or-cr-274w-360-24ghz-1200w-ip65-p-19450.html>



MIKROFALOWY CZUJNIK RUCHU I OBECNOŚCI ORNO OR-CR-274/W 360° 24GHz 1200W IP65

Cena brutto	78,65 zł
Cena netto	63,94 zł
Dostępność	Produkt archiwalny
Czas wysyłki	24 godziny
Numer katalogowy	23701
Kod EAN	5908254846663
Producent	Orno

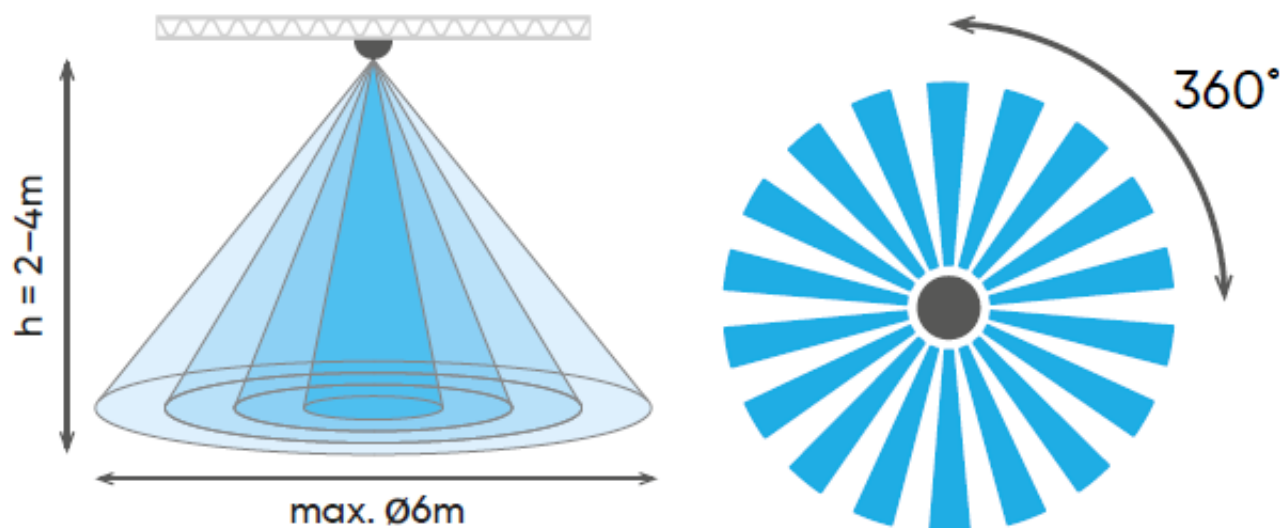
Opis produktu



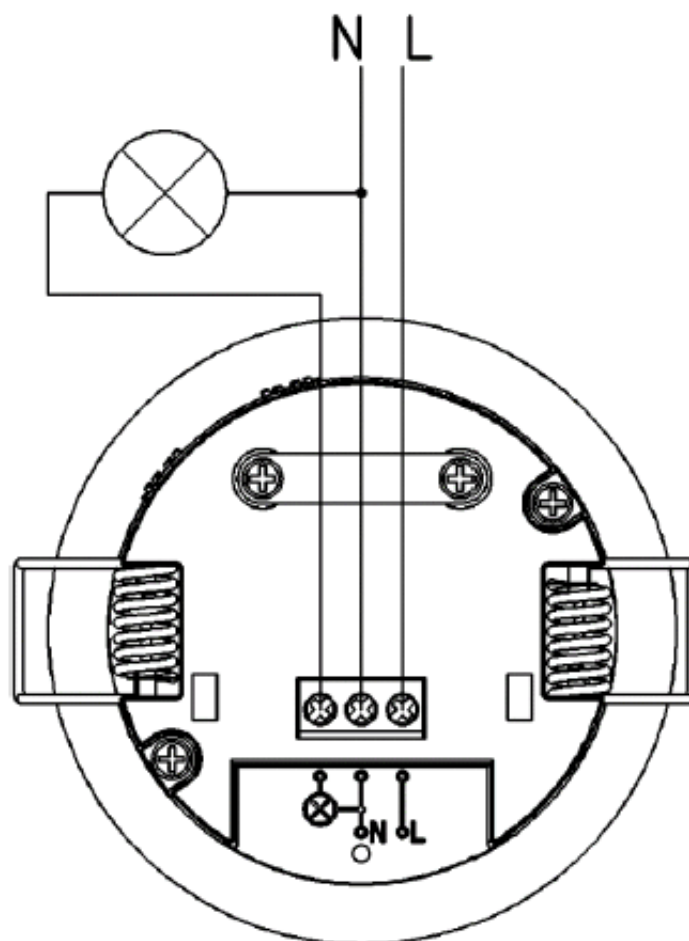
Mikrofalowy czujnik ruchu i obecności Orno OR-CR-274/W wykrywa bardzo drobne ruchy ciała takie, jak poruszanie ręką, obracanie głowy czy oddychanie osoby siedzącej. **Wysyła fale elektromagnetyczne wysokiej częstotliwości (24GHz) i odbiera ich echo.** Dzięki temu monitoruje pomieszczenie nawet, jeśli obiekt nie porusza się znacząco. Współpracuje z **oświetleniem LED-owym.**

Dzięki **2 potencjometrom (TIME i LUX)** może być ustawiony odpowiednio do potrzeb użytkownika, tak aby działał w momencie przebywania na danym obszarze.

- regulacja czasu świecenia (TIME): min. 10 sek (+/- 3 sek), max. 12 min (+/- 1 min)
- regulacja natężenia światła (LUX): <3-2000 lux



Schemat podłączenia:

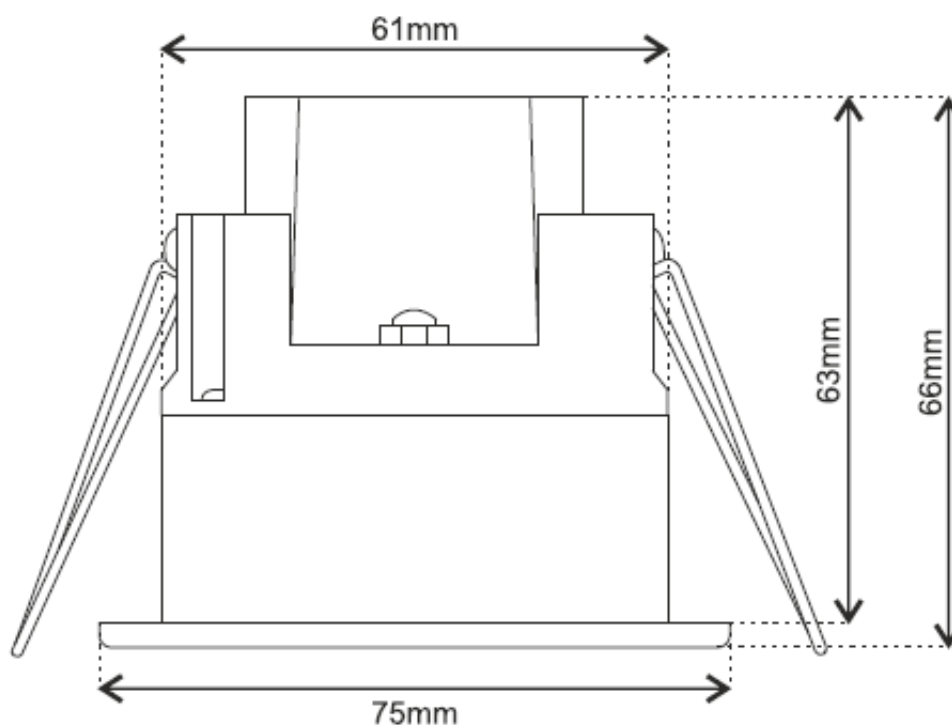


Legenda:

- N - zacisk neutralny
- L - faza (napięcie wejściowe)
- Obciążenie (max. 1200W - zwykłe żarówki; 600W - LED)

Specyfikacja techniczna:

- max. obciążenie: 1200W (zwykła żarówka), 600W (LED)
- kąt widzenia: 360°
- częstotliwość: 24 Ghz
- zasięg czujnika ruchu: $\leq 6\text{m}$
- zasięg czujnika obecności: $\leq 9\text{m}$
- regulacja czasu świecenia: min. 10 sek (+/- 3 sek), max. 12 min (+/- 1 min)
- regulacja natężenia światła: <3-2000 lux
- prędkość wykrywanego ruchu: 0,6-1,5 m/s
- stopień ochrony: IP65
- wysokość instalacji: 2-4 m
- materiał: tworzywo sztuczne
- montaż podtynkowy
- temperatura pracy: $-20^{\circ}\text{C} \dots +50^{\circ}\text{C}$
- wilgotność: 93%
- zasilanie: $\sim 230\text{V}/50\text{Hz}$
- pobór mocy: 0,5W
- wymiary: $\varnothing 75 \times 66 \text{ mm}$
- wymiary otworu montażowego: $\varnothing 61 \times 63 \text{ mm}$
- waga netto: 0,095 kg



W zestawie:

- czujnik ruchu Orno OR-CR-274/W - 1 szt;
- instrukcja.