

Link do produktu: <https://elektronikadomowa.pl/magnes-w-obudowie-hermetycznej-satel-opxm-1-p-12393.html>

MAGNES W OBUDOWIE HERMETYCZNEJ SATEL OPXM-1

Cena brutto	35,04 zł
Cena netto	28,49 zł
Dostępność	Dostępny
Czas wysyłki	24 godziny
Numer katalogowy	00401
Kod EAN	5905033337619
Producent	SATEL

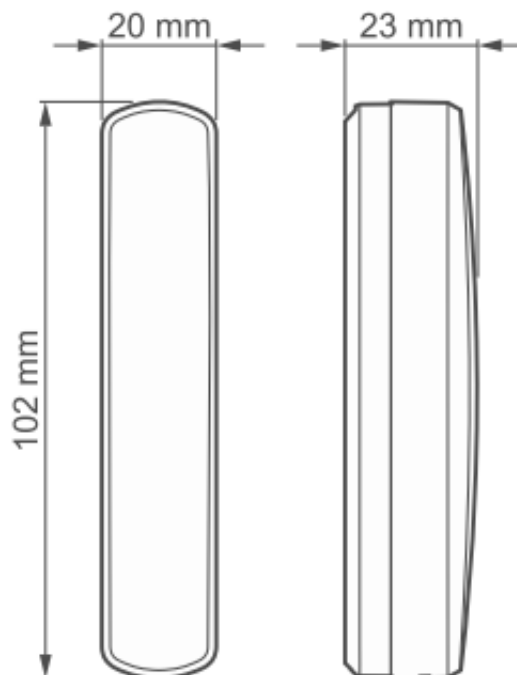
Opis produktu

Magnes w hermetycznej obudowa Satel OPXM-1 współpracuje z czujkami **Satel AXD-200 lub XD-2** umieszczonymi w obudowie **OPX-1**.

Przeznaczony jest do użytku wewnętrznego i zewnętrznego. Wykonany została z wysokiej jakości poliwęglanu, który zapewnia wytrzymałość na uszkodzenia mechaniczne i promieniowanie UV, a także odporność obudowy na trudne warunki atmosferyczne. Dzięki zalaniu żywicą jest w pełni zabezpieczony przed działaniem czynników zewnętrznych.

Specyfikacja techniczna:

- montaż nawierzchniowy
- stopień ochrony: IP65
- kolor: biały
- wymiary: 20 x 102 x 23 mm



W zestawie:

- magnes w hermetycznej obudowie Satel OPXM-1 w kolorze białym - 1 szt;
- instrukcja.