

Link do produktu: <https://elektronikadomowa.pl/magnes-w-obudowie-hermetycznej-satel-opxm-1-dg-p-14111.html>



MAGNES W OBUDOWIE HERMETYCZNEJ SATEL OPXM-1 DG

Cena brutto	35,04 zł
Cena netto	28,49 zł
Dostępność	Dostępny
Czas wysyłki	24 godziny
Numer katalogowy	18468
Kod EAN	5905033338586
Producent	SATEL

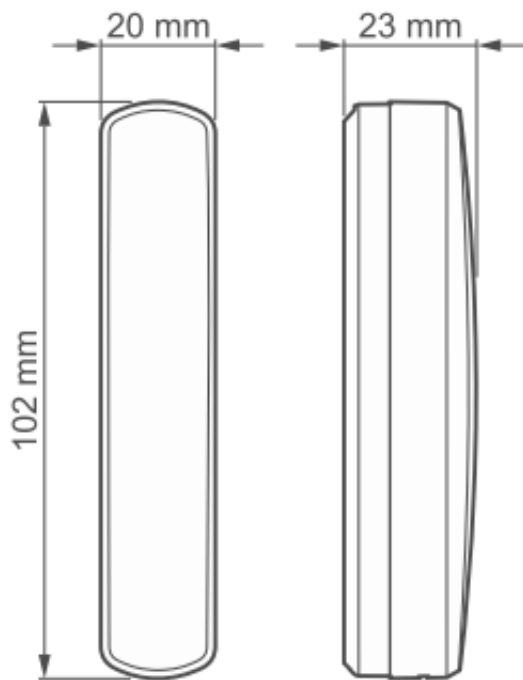
Opis produktu

Magnes w hermetycznej obudowie Satel OPXM-1 DG współpracuje z czujkami **Satel AXD-200 DG (Multipurpose Detector DG)** lub **XD-2 DG** umieszczonymi w obudowie **OPX-1 DG**.

Przeznaczony jest do użytku wewnętrznego i zewnętrznego.

Specyfikacja techniczna:

- współpraca z czujkami Satel AXD-200 DG (Multipurpose Detector DG) i XD-2 DG w obudowie OPX-1 DG (brak w zestawie)
- montaż nawierzchniowy
- materiał: tworzywo sztuczne (poliwęglan)
- stopień ochrony: IP65
- kolor: ciemnoszary
- wymiary: 20 x 102 x 23 mm
- waga: 0,05kg



W zestawie:

- magnes w hermetycznej obudowie Satel OPXM-1 DG w kolorze ciemnoszarym - 1 szt;
- instrukcja.