

Link do produktu: <https://elektronikadomowa.pl/lampka-podszafkowa-z-wlaczniakiem-dotykowym-piramis-led-adviti-ad-om-6563l4bsw-3-5w-200lm-p-19538.html>



LAMPKA PODSZAFKOWA Z WŁĄCZNIKIEM DOTYKOWYM PIRAMIS LED ADVITI AD-OM-6563L4/B/SW 3,5W 200lm

Cena brutto	55,09 zł
Cena netto	44,79 zł
Dostępność	Dostępność - 1-2 dni
Czas wysyłki	24 godziny
Numer katalogowy	23789
Kod EAN	5908254845307
Producent	ADVITI

Opis produktu

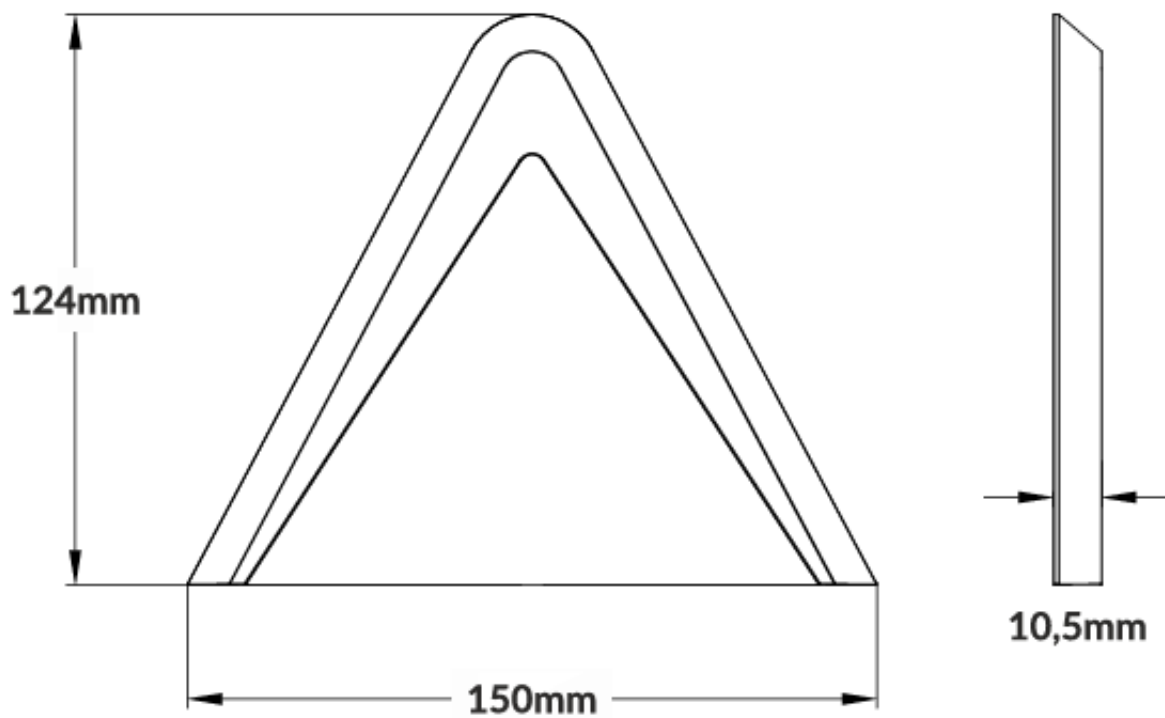
Lampka podszafkowa PIRAMIS LED Adviti AD-OM-6563L4/B/SW o mocy 3,5W, posiada **nowoczesne diody LED**, które umożliwiają podświetlenie blatów kuchennych, mebli, zakamarków garderoby czy witryn w salonie lub kuchni, montując ją do dolnej płaszczyzny półki lub szafki.

Urządzenie wyposażono we **wbudowany włącznik bezdotykowy**, który umożliwia bezpieczne sterowanie oświetleniem, a także pełni funkcję **ściemniacza** - wystarczy przytrzymać rękę dłużej pod czujnikiem, aby płynnie dostosować natężenie światła.

Montaż lampki możliwy wewnątrz pomieszczeń (stopień ochrony IP20).

Specyfikacja techniczna:

- moc: 3,5W
- liczba źródeł światła: 1
- źródło światła: LED, niewymienne
- strumień świetlny: 200lm
- temperatura barwowa: 4000K (neutralna biel)
- trwałość: 54 000h
- wskaźnik oddawania barw Ra/CRI: >90
- kąt rozsytu światła: >80°
- typ czujnika: IR (podczerwień)
- zasięg detekcji czujnika: 4cm
- źródło światła o klasie efektywności energetycznej F
- materiał obudowy: tworzywo sztuczne
- materiał klosza: tworzywo sztuczne matowe/satynowe
- kolor: czarny
- montaż: podszafkowy
- stopień ochrony: IP20, IK01
- napięcie nominalne: 12V DC
- wymiary: 124 x 10,5 x 150 mm
- waga netto: 0,095kg



W zestawie:

- lampka podszafkowa Adviti AD-OM-6563L4/B/SW - 1 szt.
- instrukcja.