

Link do produktu: <https://elektronikadomowa.pl/lampka-podszafkowa-z-wlaczniakiem-dotykowym-agra-led-adviti-ad-om-6564l4bsw-2-5w-80lm-p-19542.html>



## LAMPKA PODSZAFKOWA Z WŁĄCZNIKIEM DOTYKOWYM AGRA LED ADVITI AD-OM-6564L4/B/SW 2,5W 80lm

Cena brutto	<b>38,20 zł</b>
Cena netto	<b>31,06 zł</b>
Dostępność	<b>Dostępność - 1-2 dni</b>
Czas wysyłki	<b>24 godziny</b>
Numer katalogowy	<b>23793</b>
Kod EAN	<b>5908254845314</b>
Producent	<b>ADVITI</b>

### Opis produktu

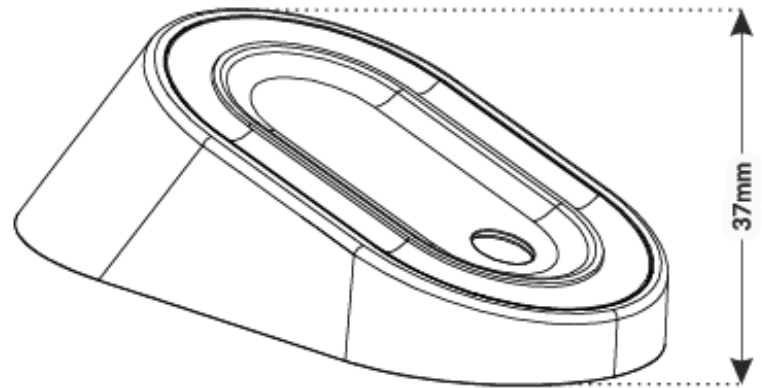
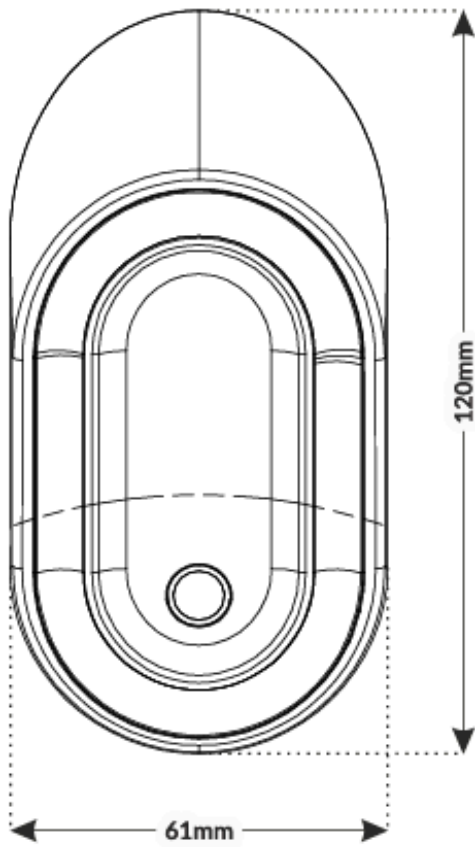
**Lampka podszafkowa AGRA LED Adviti AD-OM-6564L4/B/SW o mocy 2,5W**, posiada **nowoczesne diody LED**, które umożliwiają podświetlenie blatów kuchennych, mebli, zakamarków garderoby czy witryn w salonie lub kuchni, montując ją do dolnej płaszczyzny półki lub szafki.

Urządzenie wyposażono we **wbudowany włącznik bezdotykowy**, który umożliwia bezpieczne sterowanie oświetleniem, a także pełni funkcję **ściemniacza** - wystarczy przytrzymać rękę dłużej pod czujnikiem, aby płynnie dostosować natężenie światła.

Montaż lampki możliwy wewnątrz pomieszczeń (stopień ochrony IP20). Okablowanie przelotowe umożliwia proste połączenie kilku lamp w jeden zestaw.

### Specyfikacja techniczna:

- moc: 2,5W
- liczba źródeł światła: 1
- źródło światła: LED, niewymienne
- strumień świetlny: 80lm
- temperatura barwowa: 4000K (neutralna biel)
- trwałość: 54 000h
- wskaźnik oddawania barw Ra/CRI: >90
- kąt rozsyłu światła: >80°
- typ czujnika: IR (podczerwień)
- zasięg detekcji czujnika: 4cm
- źródło światła o klasie efektywności energetycznej G
- materiał obudowy: tworzywo sztuczne
- materiał klosza: tworzywo sztuczne matowe/satynowe
- kolor: czarny
- montaż: podszafkowy
- stopień ochrony: IP20, IK01
- napięcie nominalne: 12V DC
- wymiary: 61 x 37 x 120 mm
- waga netto: 0,095kg



**W zestawie:**

- lampka podszafkowa Adviti AD-OM-6564L4/B/SW - 1 szt.
- instrukcja.