

Link do produktu: <https://elektronikadomowa.pl/laczowka-zasilania-modul-bezpiecznikowy-pulsar-awz576-p-294.html>



ŁĄCZÓWKA ZASILANIA MODUŁ BEZPIECZNIKOWY PULSAR AWZ576

Cena brutto	34,50 zł
Cena netto	28,05 zł
Dostępność	Dostępny
Czas wysyłki	24 godziny
Numer katalogowy	AWZ576
Kod EAN	5906881446980
Producent	Pulsar

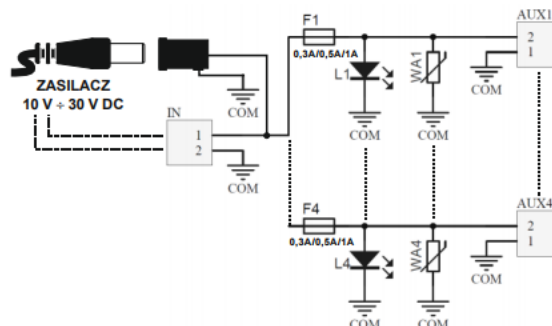
Opis produktu

Moduł bezpiecznikowy Pulsar AWZ576 (LB4/0.3-1.0A/FTA) przeznaczony jest do **rozdziatu zasilania w systemach alarmowych niskonapięciowych** (dystrybucja zasilania) wymagających napięcia z zakresu: **10V ÷ 30V DC**. Posiada 2 wejścia zasilania: złącze śrubowe i gniazdo DC 5,5/2,1 oraz 4 niezależnie zabezpieczone bezpiecznikami topikowymi 0,5A (możliwość założenia bezpieczników 0,3A lub 1A, brak na wyposażeniu) wyjścia zasilania AUX1÷AUX4. Zadziałanie bezpiecznika sygnalizowane jest poprzez **zgaszenie odpowiedniej diody LED modułu**: L1 dla AUX1, L2 dla AUX2 itd. Dodatkowo każde z wyjść zabezpieczone jest warystorem chroniącym zasilacz oraz odbiorniki przed skutkami wystąpienia przepięć w układzie zasilania.

Cechy produktu:

- wyjście zasilania: 4x0,5A - TOPIC (4x 0,3A 4x 0,5A - TOPIC - brak w zestawie)
- przekrój przewodu: max. 1 mm²
- ilość wejść/wyjść: 2/4
- zabezpieczenia: SCP, OLP*, przepięciowe
- funkcje dodatkowe: dodatkowe wejście zasilania - gniazdo DC 5.5/2.1, sygnalizacja optyczna LED
- opcje montażu: listwa montażowa, taśma samoprzylepna
- wymiary: 80 x 43 x 21 mm
- możliwość montażu na zasilaczach serii PSD (desktop)
- zasilanie: 10÷30VDC

Schemat elektryczny:



Specyfikacja techniczna:

- ilość wejść zasilania: 2 (gniazdo DC 5,5/2,1 lub złącze śrubowe)

-
- ilość wyjść zasilania: 4 (zacisku AUX)
 - zabezpieczenia: przecizwarciove SCP (4x 0,5A), przeciążeniowe OLC (4x 0,5A możliwość założenia bezpieczników 0,3A lub 1A brak w zestawie), przepięciowe (warystory)
 - sygnalizacja optyczna: diody LED zielone L1÷L4 (stan wyjść AUX1÷AUX4)
 - bezpieczniki F1÷F4: 4x 0,5A
 - warunki pracy: II kl. środowiskowa, -10 st. C ... +50 st. C
 - montaż: listwa montażowa z taśmą przylepą lub wkręty montażowe x2 (otwory Ø3 mm)
 - złącza: wyjścia zasilania (złącza śrubowe Ø 0,41÷1,63 AWG 26-14) gniazdo DC 5,5/2,1 lub złącze śrubowe (Ø 0,41÷1,63 AWG 26-14)
 - napięcie zasilania: 10÷30V DC
 - napięcie wyjściowe: $U_{aux} = U_{in}$ (zgodnie z napięciem zasilania)
 - pobór prądu: 5 mA ÷ 30 mA @ $U_{in} = 10V ÷ 30V$ DC
 - wymiary: 80 x 43 x 21 mm
 - waga: 0,05 g (netto)

W zestawie:

- moduł bezpiecznikowy Pulsar AWZ576 - 1 szt;
- bezpiecznik 0,5A - 4 szt;
- instrukcja.