

Link do produktu: <https://elektronikadomowa.pl/lacznik-modularny-rj45-pulsar-rj45u-k-kat-5e-utp-25-szt-p-7812.html>



ŁĄCZNIK MODULARNY RJ45 PULSAR RJ45/5U-K kat. 5e UTP 25 szt

Cena brutto	109,78 zł
Cena netto	89,25 zł
Dostępność	Produkt archiwalny
Numer katalogowy	12930
Producent	Pulsar

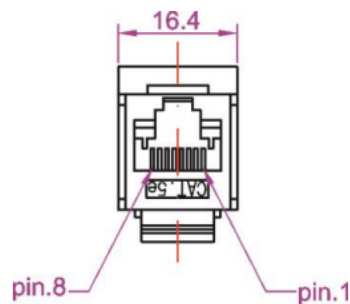
Opis produktu

Łącznik modularny Pulsar RJ45/5U-K przeznaczony jest do **połączenia 2 przewodów typu skrętka komputerowa zakończonych złączem RJ45**. Umożliwia łączenie 4-parowych przewodów nieekranowanych (UTP) kategorii 5e. Takiego połączenia dokonuje się głównie patchcordami RJ45-RJ45

Element ten znajdzie zastosowanie w Teletechnicznych Obudowach Mieszkaniowych (TOM), które mają specjalnie wykonane otwory do ich montażu. Równie często stosowane są w ramach, krosownicach, patch panelach z gniazdami zgodnymi ze standardem Keystone.

Specyfikacja techniczna:

- łącznik przewodów zakończonych RJ45-R45
- adapter umożliwiający montaż złącza w modułach Keystone
- mocowanie: mechanizm zatraskowy (pasuje do większości ramek z gniazdami Keystone)
- rodzaj złącza: RJ45 (pojedyncze) - - - RJ45 (pojedyncze)
- rodzaj przewodu: UTP, kat. 5e
- waga: 0,005 kg



W zestawie:

- łącznik modularny Pulsar RJ45/5U-K - 25 szt.