

Link do produktu: <https://elektronikadomowa.pl/korpus-do-uchwyty-dystansowego-sciennno-sufitowego-satel-bracket-e-1-gy-p-9899.html>



KORPUS DO UCHWYTU DYSTANSOWEGO ŚCIENNO-SUFITOWEGO SATEL BRACKET E-1 GY

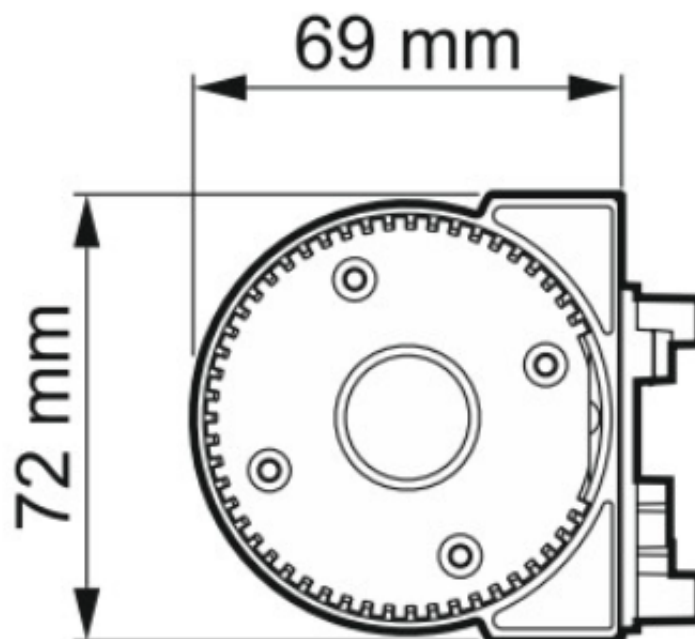
Cena brutto	11,39 zł
Cena netto	9,26 zł
Dostępność	Dostępny
Czas wysyłki	24 godziny
Numer katalogowy	00309
Kod EAN	5905033337299
Producent	SATEL

Opis produktu

Korpus Satel BRACKET E-1 GY stanowi element uchwyty dystansowego ściennno-sufitowego **Satel BRACKET E**. Umożliwia mocowanie:

- uchwyty kulowego **BRACKET E-5 GY** (brak w zestawie),
- wkładki **BRACKET E-2A GY** (brak w zestawie) **lub BRACKET E-2B GY** (brak w zestawie).

Korpus można umieścić bezpośrednio na podstawie **BRACKET E-4 GY** (brak w zestawie) lub dystansie **BRACKET E-3 GY** (brak w zestawie).



BRACKET E to grupa modułów dostępnych oddzielnie, z których można utworzyć kompletny uchwyt dystansowy ścienny-sufitowy. Dedykowany jest do czujek **Satel OPAL GY, OPAL Plus GY, OPAL Pro GY, AOD-210 GY (Outdoor Motion Detector GY), AGATE i AOCD-260 (Outdoor Curtain Detector)**.

BRACKET E tworzą:

- korpus BRACKET E-1 GY
- wkładka do mocowania czujek kurtynowych AGATE oraz AOCD-260 (Outdoor Curtain Detector): BRACKET E-2A GY / BRACKET E-2A GY
- wkładka do mocowania czujek zewnętrznych serii OPAL GY i AOD-210 GY (Outdoor Motion Detector GY): BRACKET E-2B GY
- dystans (wys. 30 mm): BRACKET E-3 GY
- podstawa (wys. 20 mm): BRACKET E-4 GY
- uchwyt kulowy do czujek zewnętrznych serii OPAL GY i AOD-210 GY (Outdoor Motion Detector GY): BRACKET E-5 GY
- czujnik sabotażowy (1 przełącznik NO/NC, dł. przewodów 500 mm): BRACKET E-6



Aby utworzyć uchwyt dystansowy (z sabotażem) do czujek zewnętrznych **AGATE i AOCD-260 (Outdoor Curtain Detector)** należy użyć: 1x BRACKET E-1 (GY) + 1x BRACKET E-2A (GY) + 1x BRACKET E-3 (GY) + 1x BRACKET E-4 (GY) + 2x BRACKET E-6 (x2).

Aby utworzyć uchwyt dystansowy (z sabotażem) do czujek serii **OPAL GY i AOD-210 GY (Outdoor Motion Detector)** należy użyć: 1x BRACKET E-1 GY + 1x BRACKET E-2B GY + 1x BRACKET E-3 GY + 1x BRACKET E-4 GY + 1x BRACKET E-5 GY + 2x BRACKET E-6 (x2).

W zestawie:

- korpus Satel Bracket E-1 GY - 1 szt.