

Link do produktu: <https://elektronikadomowa.pl/konwerter-danych-usb-rs485-satel-acco-usb-p-337.html>

KONWERTER DANYCH USB/RS485 SATEL ACCO-USB

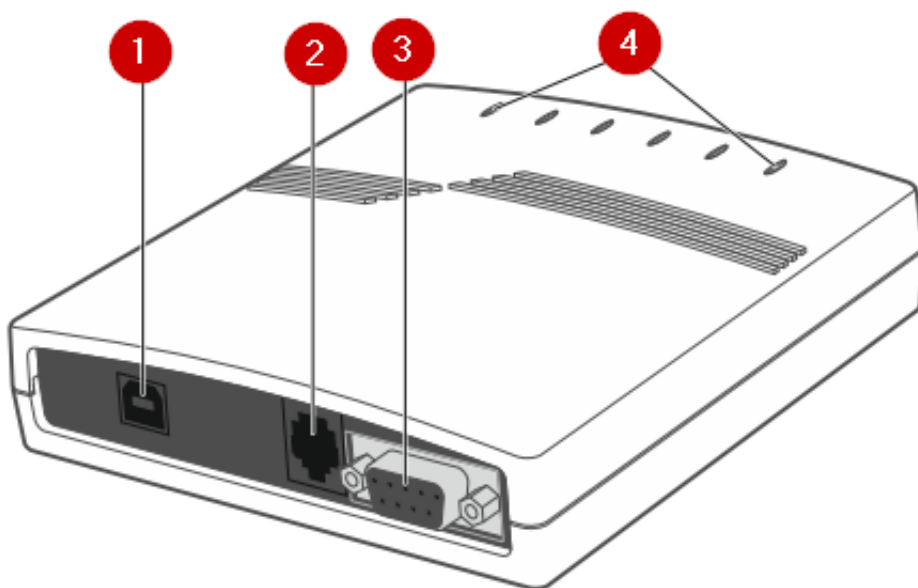
Cena brutto	276,55 zł
Cena netto	224,84 zł
Dostępność	Dostępny
Czas wysyłki	24 godziny
Numer katalogowy	00438
Kod EAN	5905033336346
Producent	SATEL

Opis produktu

Konwerter Satel ACCO-USB przeznaczony jest do połączenia systemu kontroli dostępu ACCO z komputerem PC. Umożliwia podłączenie **magistrali komunikacyjnej RS-485** za pośrednictwem portu szeregowego USB **do komputera z zainstalowanym oprogramowaniem ACCO-SOFT-LT**. Zapewnia ono centralne administrowanie systemem ACCO i jego programowanie. Do komputera można podłączyć **kilka konwerterów ACCO-USB**. Dzięki temu przy pomocy jednego komputera można jednocześnie zarządzać kilkoma systemami ACCO. Możliwość bezpośredniego podłączenia czytnika kart zbliżeniowych **ACCO-USB-CZ** (brak w zestawie) zapewnia łatwe dodawanie nowych użytkowników i zarządzanie ich uprawnieniami. Konwerter nie wymaga instalacji specjalnych sterowników. Zasilany jest bezpośrednio z gniazda USB.

Cechy produktu:

- podłączenie magistrali komunikacyjnej RS-485 systemu ACCO do komputera PC za pośrednictwem magistrali USB
- gniazdo RJ-45 do podłączenia czytnika kart zbliżeniowych ACCO-USB-CZ
- komunikacja przez magistralę RS-485 między komputerem a modułami:
 - ACCO-KP,
 - ACCO-KP-PS,
 - ACCO-KPWG,
 - ACCO-KPWG-PS,
 - ACCO-KP2
- możliwość konfiguracji modułów przy pomocy komputera z zainstalowanym programem ACCO-SOFT-LT
- możliwość aktualizacji oprogramowania modułów kontroli przejścia
- możliwość podłączenia kilku konwerterów ACCO-USB do komputera, aby zarządzać równocześnie kilkoma systemami ACCO
- możliwość podłączenia czytnika kart zbliżeniowych ACCO-USB-CZ (brak w zestawie)
- transmisja danych między konwerterem i komputerem w standardzie USB 2.0
- diody LED do prezentacji stanu urządzenia
- zasilanie pobierane z portu USB komputera
- prosta instalacja typu Plug&Play



Legenda:

1. Gniazdo USB do podłączenia konwertera z komputerem
2. Gniazdo RJ-45 do podłączenia czytnika ACCO-USB-CZ (brak w zestawie)
3. Gniazdo DB-9F do podłączenia magistrali komunikacyjnej RS-485
4. Diody LED:
 - PWR - świeci, gdy mamy podłączony konwerter do włączonego komputera za pomocą kabla USB
 - HEAD - świeci, gdy mamy podłączony czytnik ACCO-USB-CZ (brak w zestawie)
 - READ - świeci, gdy czytnik oczekuje na wczytanie karty/breloka zbliżeniowego
 - ERR - miga, gdy konwerter utracił komunikację z modułem
 - TX - miga, gdy konwerter wysyła dane do komputera
 - RX - miga, gdy konwerter odbiera dane z komputera

Specyfikacja techniczna:

- maksymalny zasięg magistrali RS-485 dla kabla typu UTP: 1200 m
- maksymalna liczba modułów podłączonych do magistrali RS-485: 255
- schemat transmisji dwukierunkowej: HALF-DUPLEX
- standard USB: USB 2.0
- max. wilgotność: 93% ($\pm 3\%$)
- temperatura pracy: +5...+40°C
- napięcie zasilania: 5V (pobierane z portu USB)
- wymiary obudowy: 125 x 114,5 x 31 mm
- waga: 250 g

W zestawie:

- konwerter Satel ACCO-USB - 1 szt;
- instrukcja.