

Link do produktu: <https://elektronikadomowa.pl/kontroler-akumulatorow-pulsar-rc12v-12vdc20a-p-7937.html>

KONTROLER AKUMULATORÓW PULSAR RC12V 12VDC/20A



Cena brutto	547,60 zł
Cena netto	445,20 zł
Dostępność	Produkt archiwalny
Czas wysyłki	24 godziny
Numer katalogowy	13054
Producent	Pulsar

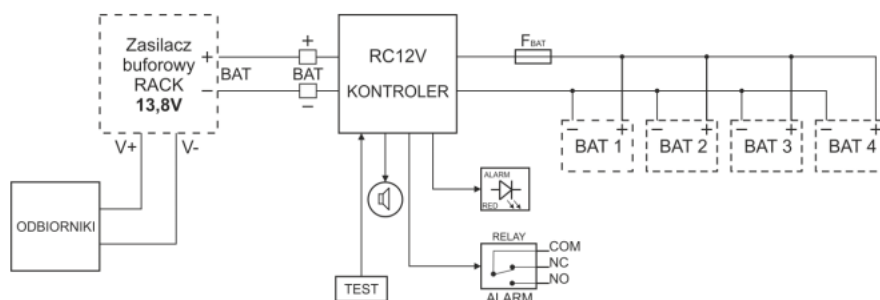
Opis produktu

Kontroler akumulatorów Pulsar RC12V przeznaczony jest do **monitorowania stanu zespołu 1÷4 akumulatorów** (łącznie pojemność 84Ah/12V (SLA) max.) na podstawie pomiarów rezystancji i ciągłości obwodu akumulatorów, napięcia, oraz stopnia naładowania. Posiada również **funkcje zabezpieczenia przed odwrotnym podłączeniem i zwarcie obwodu ładowania**. W przypadku wystąpienia **awarii** załączana jest dioda LED, następuje przełączenie styków przekaźnika oraz załączana jest sygnalizacja dźwiękowa. Urządzenie umieszczone jest w obudowie przystosowanej do montażu w **szafie RACK standard 19"**.

Cechy produktu:

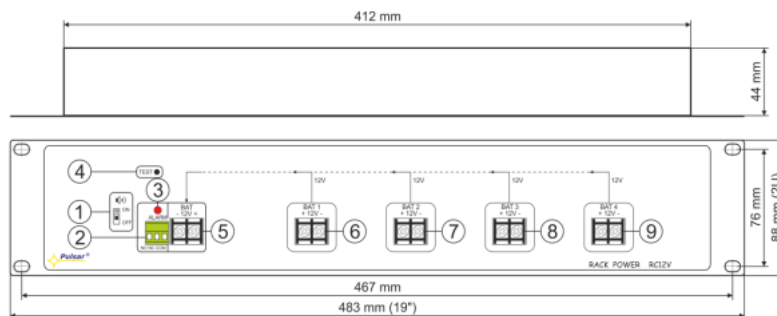
- mikroprocesorowy system automatyki
- automatyczny test akumulatorów co 5min
- pomiar rezystancji obwodu akumulatorów
- wyjście: BAT 12V – zaciski do podłączenia zasilacza buforowego (wyjście BAT zasilacza)
- prąd maksymalny: 20A
- rodzaj bezpiecznika: TOPIK – 1x25A
- kontrola ciągłości obwodu akumulatorów
- rozpoznawanie obecności akumulatorów
- sygnalizacja niskiego napięcia akumulatorów – praca DC
- zabezpieczenie wyjścia akumulatorów przed zwarcie i odwrotnym podłączenie
- możliwość zainstalowania 1÷4 akumulatorów (łącznie pojemność 84Ah/12V (SLA) max.)
- wyjście techniczne awarii – przekaźnikowe
- sygnalizacja optyczna awarii (dioda LED)
- sygnalizacja akustyczna awarii - BUZZER – możliwość załączenia / wyłączenia
- przycisk testu – dostępny na panelu czołowym
- przeznaczony do współpracy z zasilaczem buforowym 13,8V

Schemat blokowy:



Specyfikacja techniczna:

- łączna pojemność akumulatorów: 84Ah/12V (SLA) max.
- prąd wyjściowy BAT: 20A max.
- napięcie wyjściowe BAT: 13,8V DC max.
- zabezpieczenie przed zwarcieniem SCP i odwrotnym podłączeniem akumulatora: bezpiecznik topikowy zwłoczny (19mm)-25A
- sygnalizacja optyczna pracy: dioda LED - ALARM
- akustyczna sygnalizacja pracy: sygnalizator piezoelektryczny ~75dB/0,3m
- wyjście techniczne awarii zbiorczej ALARM: typu przekaźnikowego: 1A@ 30VDC/50VAC
- temperatura pracy: -10 st. C ... +45 st. C
- wilgotność względna 20-90% bez kondensacji
- temperatura składowania: -20 st. C ... +60 st. C
- mocowanie: czteropunktowe doczołowe do profili RACK - w komplecie 4 śruby M6 + koszyki
- obudowa: blacha 1,2mm kolor RAL9005 czarny
- złącza:
 - wejścia BAT 1÷4: $\Phi 0,63 \div 2,50$ (AWG 22-10) 0,5-2,5mm²
 - przewody akumulatorowe 4x czerwony, 4x czarny (2,5mm² , 6,3F-2,5)
 - wyjście BAT: $\Phi 0,63 \div 2,50$ (AWG 22-10) 0,5-2,5mm²
 - wyjście ALARM: $\Phi 0,5-2,1$ (AWG 24-12) 0,5-1,5mm²
- wymiary: W=483, W1=435, H=88, D=60, D1=15 [+/- 2mm]
- wymiary montażowe: W=19", H=2U, D=60
- waga (netto): 1,5 kg



W zestawie:

- kontroler akumulatorów Pulsar RC12V - 1 szt;
- przewody akumulatorowe;
- instrukcja.