

Link do produktu: <https://elektronikadomowa.pl/kontroler-1-drzwiowy-dahua-dee1010b-12vdc-p-3593.html>



KONTROLER 1-DRZWIOWY DAHUA DEE1010B 12VDC

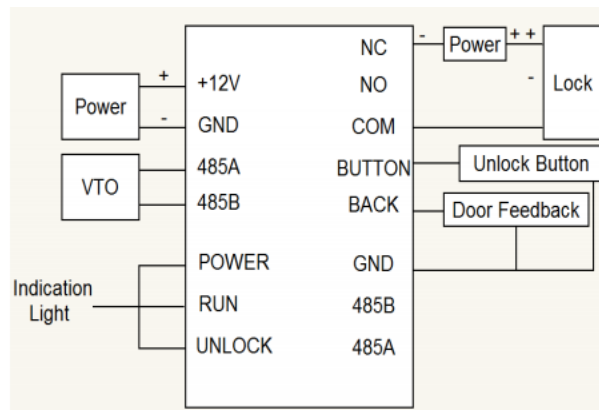
Cena brutto	227,60 zł
Cena netto	185,04 zł
Dostępność	Produkt archiwalny
Czas wysyłki	24 godziny
Numer katalogowy	9381
Producent	Dahua

Opis produktu

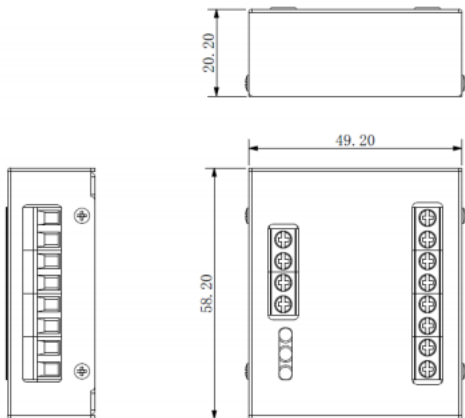
Kontroler 1-drzwiowy DAHUA pozwala zwiększyć możliwości wideodomofonu o kontrolę nad kolejnymi drzwiami lub bramą. Dzięki wbudowanemu wyjściu przekaźnikowemu możemy sterować dowolnym urządzeniem **NO/NC**. Wyjście to jest załączane przy pomocy wideodomofonu lub telefonu komórkowego (aplikacja **DMSS**).

UWAGA! Chcąc podłączyć moduł do VTO2000A-2 należy użyć dodatkowo konwerter VTNC3000A.

Interfejs:



Specyfikacja techniczna:



- wyjścia przekaźnikowe: 1
- wyjścia: NO/NC
- kompatybilność: VTO2000A, VTO2000A-C, VTO2000A-2-VTOB107
- wybrane funkcje: obsługa przycisku wyjścia
- stan pracy: sygnalizacja LED
- interfejs: RS-485 skrętka komputerowa
- zasilanie: 12V DC
- wymiary: 59 x 50 x 21 mm
- waga: 0,094 kg

W zestawie:

- kontroler DAHUA DEE1010B- 1 szt.