

Link do produktu: <https://elektronikadomowa.pl/koncentrator-systemowy-sieci-ropam-hub-iqplc-d4m-smartplc-p-1450.html>



KONCENTRATOR SYSTEMOWY SIECI ROPAM Hub-IQPLC-D4M SmartPLC

Cena brutto	211,19 zł
Cena netto	171,70 zł
Dostępność	Produkt archiwalny
Czas wysyłki	24 godziny
Numer katalogowy	00564
Kod EAN	5907565617221
Producent	Ropam

Opis produktu

Koncentrator systemowy sieci SmartPLC Ropam Hub-IQPLC-D4M dedykowany jest dla sieci **IQPLC**. Umożliwia zmianę instalacji elektrycznej budynku **w magistralę komunikacyjną dla sterowania i kontroli**. Integruje system **OptimaGSM oraz NeoGSM-IP(-64)** z rozproszonymi-inteligentnymi łącznikami (IO-IQPLC/IOE-IQPLC).

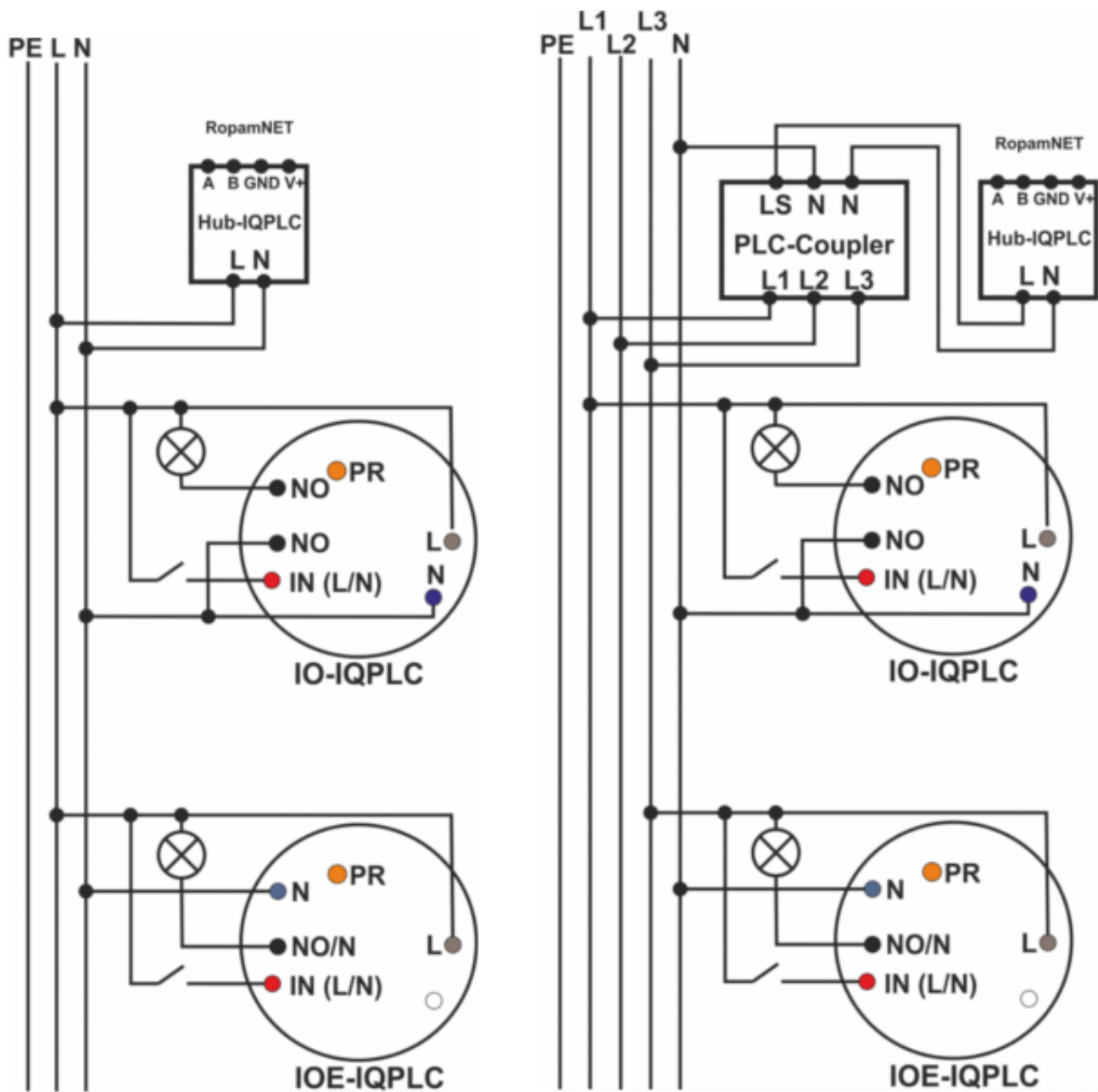
Komunikacja między centralą a koncentratorom oparta jest o magistralę RopamNET, a pomiędzy koncentratorom a inteligentnymi łącznikami odbywa się po liniach zasilania (230V AC) niskiego napięcia dzięki technologii SmartPLC.

Zastosowanie:

- inteligentny dom, automatyka domowa,
- elektroniczne systemy sygnalizacji włamania,
- zdalne sterowanie i kontrola urządzeń elektrycznych,
- inteligentne oświetlenie.

Cechy produktu:

- kompatybilność z systemem NeoGSM-IP-64, OptimaGSM: magistrala RopamNET, (LogicProcessor, logika + stany)
- SmartPLC: innowacyjna i unikalna dwukierunkowa komunikacja po linii zasilania NN (230VAC)
- bezpieczeństwo:
 - dynamiczny wybór trasy,
 - 'samolecząca' się sieć,
 - zabezpieczenie przed podsłuchem i interferencją,
 - niezawodność dostarczania danych z potwierdzeniem,
 - bezpieczeństwo,
 - szyfrowanie AES256 w najniższej warstwie danych
- praktycznie nieograniczony zasięg w ramach jednej sieci energetycznej, instalacji budynkowej niskiego napięcia NN (przy sieci trójfazowej i/lub dużych zakłóceniach należy zastosować sprzęgacz PLC)
- obsługa 8 urządzeń IQPLC
- obudowa na szynę DIN, 4 moduły DIN



W zestawie:

- koncentrator Ropam Hub-IQPLC-D4M - 1 szt.