

Link do produktu: <https://elektronikadomowa.pl/kompletny-uchwyt-dystansowy-satel-bracket-e-gy-do-opal-aod-210-z-sabotazem-p-13598.html>



KOMPLETNY UCHWYT DYSTANSOWY SATEL BRACKET E GY DO OPAL / AOD-210 Z SABOTAŻEM

Cena brutto	101,35 zł
Cena netto	82,40 zł
Dostępność	Dostępny
Czas wysyłki	24 godziny
Numer katalogowy	17965
Producent	SATEL

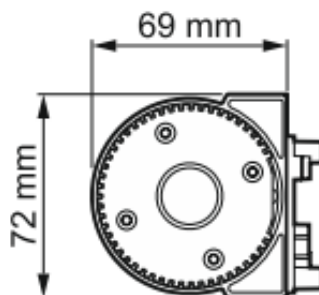
Opis produktu

Kompletny uchwyt dystansowy BRACKET E GY (ver. OPAL / AOD) to zestaw modułów umożliwiających odsunięcie czujek **OPAL GY, OPAL Plus GY, OPAL Pro GY i AOD-210 GY** od ściany czy sufitu - celem ominięcia przeszkód (np. gzymsu, parapetu, rolety zewnętrznej, lampy, nierówności ściany), ograniczających pole detekcji urządzenia.

Korpus Satel BRACKET E-1 GY stanowi element uchwyty dystansowego ścienna-sufitowego **Satel BRACKET E GY**. Umożliwia mocowanie:

- uchwyty kulowego **BRACKET E-5 GY**,
- wkładki **BRACKET E-2B GY**.

Korpus można umieścić bezpośrednio na podstawie **BRACKET E-4 GY** lub dystansie **BRACKET E-3 GY**.

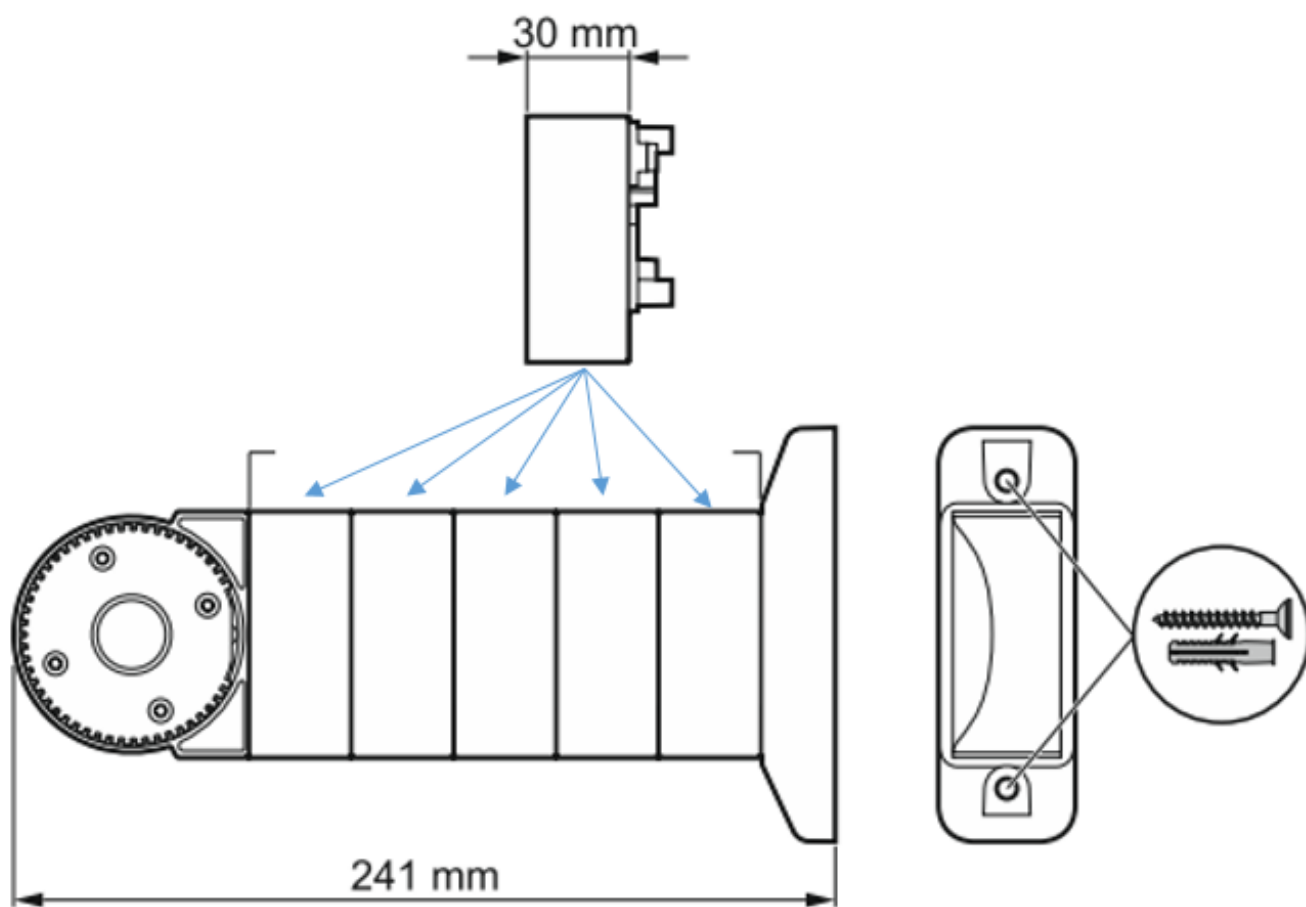


Wkładka Satel BRACKET E-2B GY umożliwia mocowanie czujek zewnętrznych **OPAL GY, OPAL Plus GY, OPAL Pro GY oraz AOD-210 GY** (brak czujek w zestawie), zamocowanych na uchwycie kulowym **BRACKET E-5 GY**.

Wkładka mocowana jest na korpusie **BRACKET E-1 GY**.

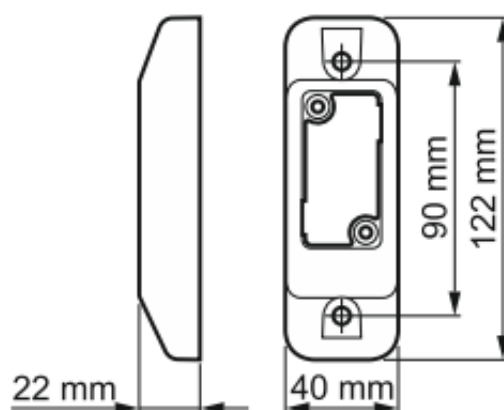
Dystans Satel BRACKET E-3 GY umożliwia **zwiększenie odległości czujki od powierzchni ściany lub sufitu** celem ominięcia przeszkód. Ilość użytych dystansów zależy od miejsca montażu i wielkości przeszkody w obszarze detekcji czujki. Używając dystansu **Bracket E-3 GY** trzeba uwzględnić takie parametry, jak sztywność czy stabilność całej konstrukcji.

Dystans mocowany jest na podstawie **BRACKET E-4 GY**.



Podstawa Satel BRACKET E-4 GY służy do montażu korpusu **BRACKET E-1 GY**, dystansu **BRACKET E-3 GY** lub uchwyty kulowego **BRACKET E-5 GY**.

Do podstawy mocowany jest czujnik sabotażowy **BRACKET E-6**.



Uchwyt kulowy Satel BRACKET E-5 GY stanowi element dystansowego uchwyty ściennie-sufitowego **BRACKET E GY**. Służy do montażu czujek **OPAL GY**, **OPAL Plus GY**, **OPAL Pro GY** oraz **AOD-210 GY**. Umożliwia regulację kąta nachylenia czujki w **2 płaszczyznach: do 60° (w pionie) i do 90° (w poziomie)**. Dzięki można idealnie ustawić ją pod kątem chronionego obszaru.

Uchwyt montowany jest na korpusie **BRACKET E-1 GY**, a do uchwyty mocuje się wkładkę **BRACKET E-2B GY** i czujnik

sabotażowy **BRACKET E-6**.

Czujnik sabotażowy Satel BRACKET E-6 montowany jest w 2 miejscach uchwytu **BRACKET E GY**: do podstawy **BRACKET E-4 GY** oraz uchwytu kulowego **BRACKET E-5 GY**.

Posiada **1 przełącznik NO/NC**. Długość przewodów wynosi **50 cm**.

W zestawie:

- korpus Satel Bracket E-1 GY - 1 szt;
- wkładka Satel Bracket E-2B GY - 1 szt;
- dystans (wys. 30 mm) Satel Bracket E-3 GY - 1 szt;
- podstawa (wys. 20 mm) Satel Bracket E-4 GY - 1 szt;
- uchwyt kulowy Satel Bracket E-5 GY - 1 szt;
- czujnik sabotażowy (1 przełącznik NO/NC, dł. przewodów 500 mm) Satel Bracket E-6 - 2 szt.