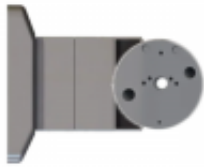


Link do produktu: <https://elektronikadomowa.pl/kompletny-uchwyt-dystansowy-satel-bracket-e-gy-do-agate-aocd-210-z-sabotazem-p-13600.html>



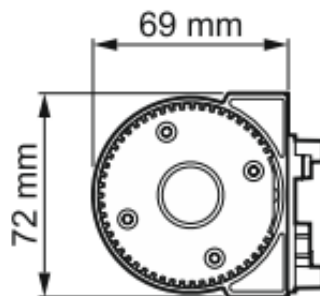
## KOMPLETNY UCHWYT DYSTANSOWY SATEL BRACKET E GY DO AGATE / AOCD-210 Z SABOTAŻEM

Cena brutto	<b>104,19 zł</b>
Cena netto	<b>84,71 zł</b>
Dostępność	<b>Dostępny</b>
Czas wysyłki	<b>24 godziny</b>
Numer katalogowy	<b>17967</b>
Producent	<b>SATEL</b>

### Opis produktu

**Kompletny uchwyt dystansowy BRACKET E GY (ver. AGATE / AOCD)** to zestaw modułów umożliwiających odsunięcie czujek **AGATE i AOCD-260** od ściany czy sufitu - celem ominięcia przeszkód (np. gzymsu, parapetu, rolety zewnętrznej, lampy, nierówności ściany), ograniczających pole detekcji urządzenia. Jest to istotne zwłaszcza w przypadku czujek kurtynowych.

**Korpus Satel BRACKET E-1 GY** stanowi element uchwyty dystansowego ściennie-sufitowego **Satel BRACKET E GY**. Umożliwia mocowanie wkładki **BRACKET E-2A GY**. Można go umieścić bezpośrednio na podstawie **BRACKET E-4 GY** lub dystansie **BRACKET E-3 GY**.



**Wkładka Satel BRACKET E-2A GY** umożliwia mocowanie czujek kurtynowych **AGATE / AOCD-260** (brak w zestawie):

- na płasko,
- na uchwycie **BRACKET A** (brak w zestawie) **lub BRACKET B** (brak w zestawie).

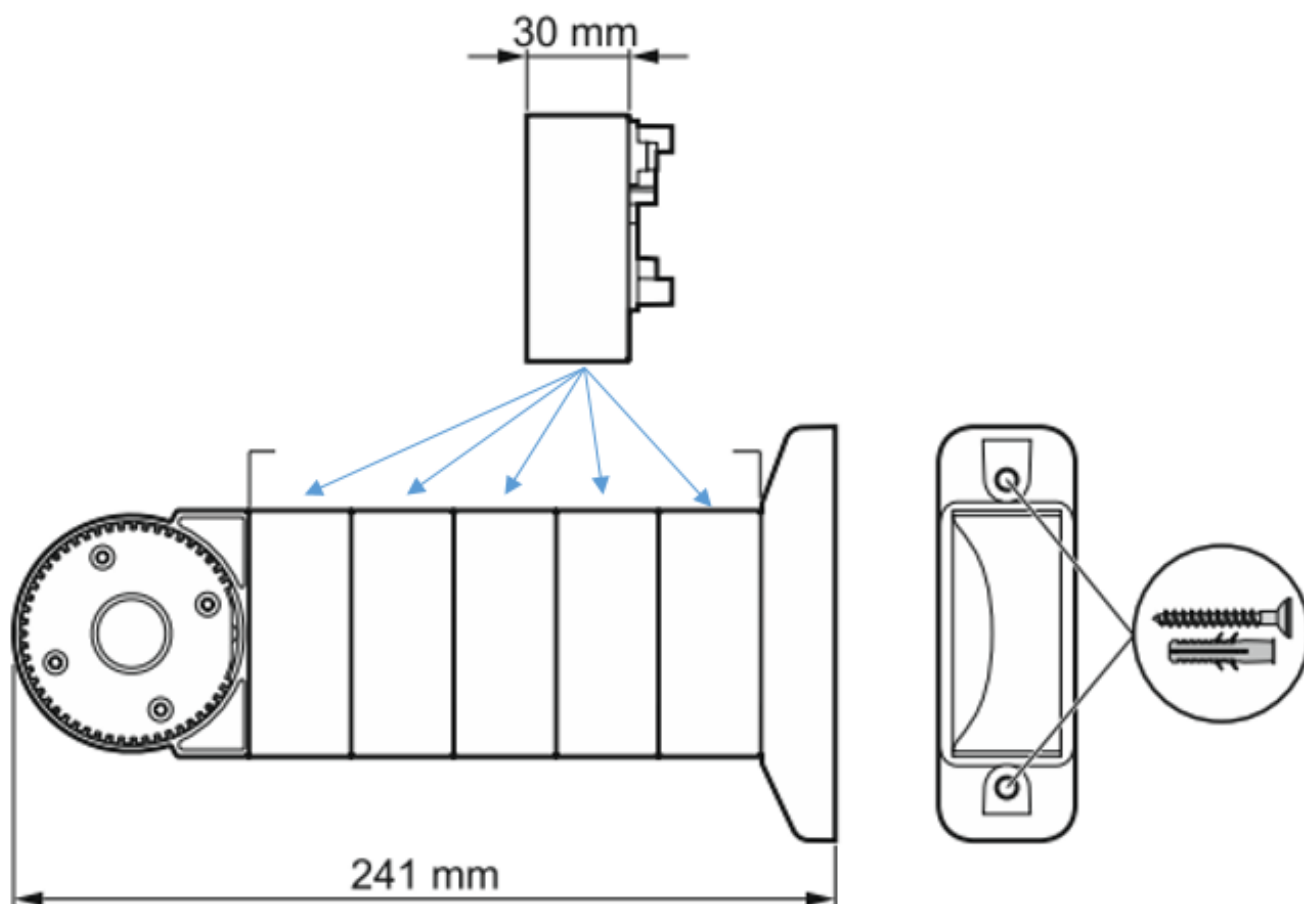
Na wkładce można również zamocować uchwyt **BRACKET A / BRACKET B** wraz z innymi, kompatybilnymi czujkami SATEL (do zastosowań wewnętrznych).

Wkładka mocowana jest na korpusie **BRACKET E-1 GY**, a na nią nakładany jest czujnik sabotażowy **BRACKET E-6**.

**Dystans Satel BRACKET E-3 GY** umożliwia **zwiększenie odległości czujki od powierzchni ściany lub sufitu** celem ominięcia przeszkód. Ilość użytych dystansów zależy od miejsca montażu i wielkości przeszkody w obszarze detekcji czujki. Używając dystansu **Bracket E-3 GY** trzeba uwzględnić takie parametry, jak sztywność czy stabilność całej konstrukcji.

---

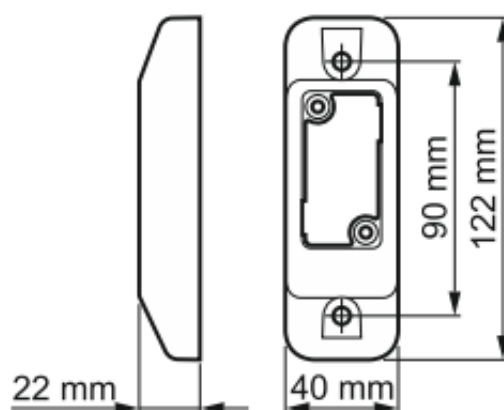
Dystans mocowany jest na podstawie **BRACKET E-4 GY**.



---

**Podstawa Satel BRACKET E-4 GY** służy do montażu korpusu **BRACKET E-1 GY** i dystansu **BRACKET E-3 GY**.

Do podstawy mocowany jest czujnik sabotażowy **BRACKET E-6**.



---

**Czujnik sabotażowy Satel BRACKET E-6** montowany jest w do podstawy **BRACKET E-4 GY**.

Posiada **1 przełącznik NO/NC**. Długość przewodów wynosi **50 cm**.

**W zestawie:**

- 
- korpus Satel Bracket E-1 GY - 1 szt;
  - wkładka Satel Bracket E-2A GY - 1 szt;
  - dystans (wys. 30 mm) Satel Bracket E-3 GY - 1 szt;
  - podstawa (wys. 20 mm) Satel Bracket E-4 GY - 1 szt;
  - czujnik sabotażowy (1 przełącznik NO/NC, dł. przewodów 500 mm) Satel Bracket E-6 - 2 szt.