

Link do produktu: <https://elektronikadomowa.pl/kompletny-uchwyt-dystansowy-satel-bracket-e-do-opal-aod-210-z-sabotazem-p-13597.html>



KOMPLETNY UCHWYT DYSTANSOWY SATEL BRACKET E DO OPAL / AOD-210 Z SABOTAŻEM

Cena brutto	101,35 zł
Cena netto	82,40 zł
Dostępność	Dostępny
Czas wysyłki	24 godziny
Numer katalogowy	17964
Producent	SATEL

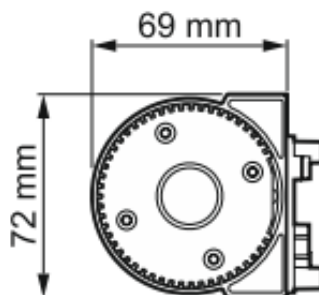
Opis produktu

Kompletny uchwyt dystansowy BRACKET E (ver. OPAL / AOD) to zestaw modułów umożliwiających odsunięcie czujek **OPAL, OPAL Plus, OPAL Pro i AOD-210** od ściany czy sufitu - celem ominięcia przeszkód (np. gzymsu, parapetu, rolety zewnętrznej, lampy, nierówności ściany), ograniczających pole detekcji urządzenia.

Korpus Sateł BRACKET E-1 stanowi element uchwytu dystansowego ściennie-sufitowego **Sateł BRACKET E**. Umożliwia mocowanie:

- uchwytu kulowego **BRACKET E-5**,
- wkładki **BRACKET E-2B**.

Korpus można umieścić bezpośrednio na podstawie **BRACKET E-4** lub dystansie **BRACKET E-3**.

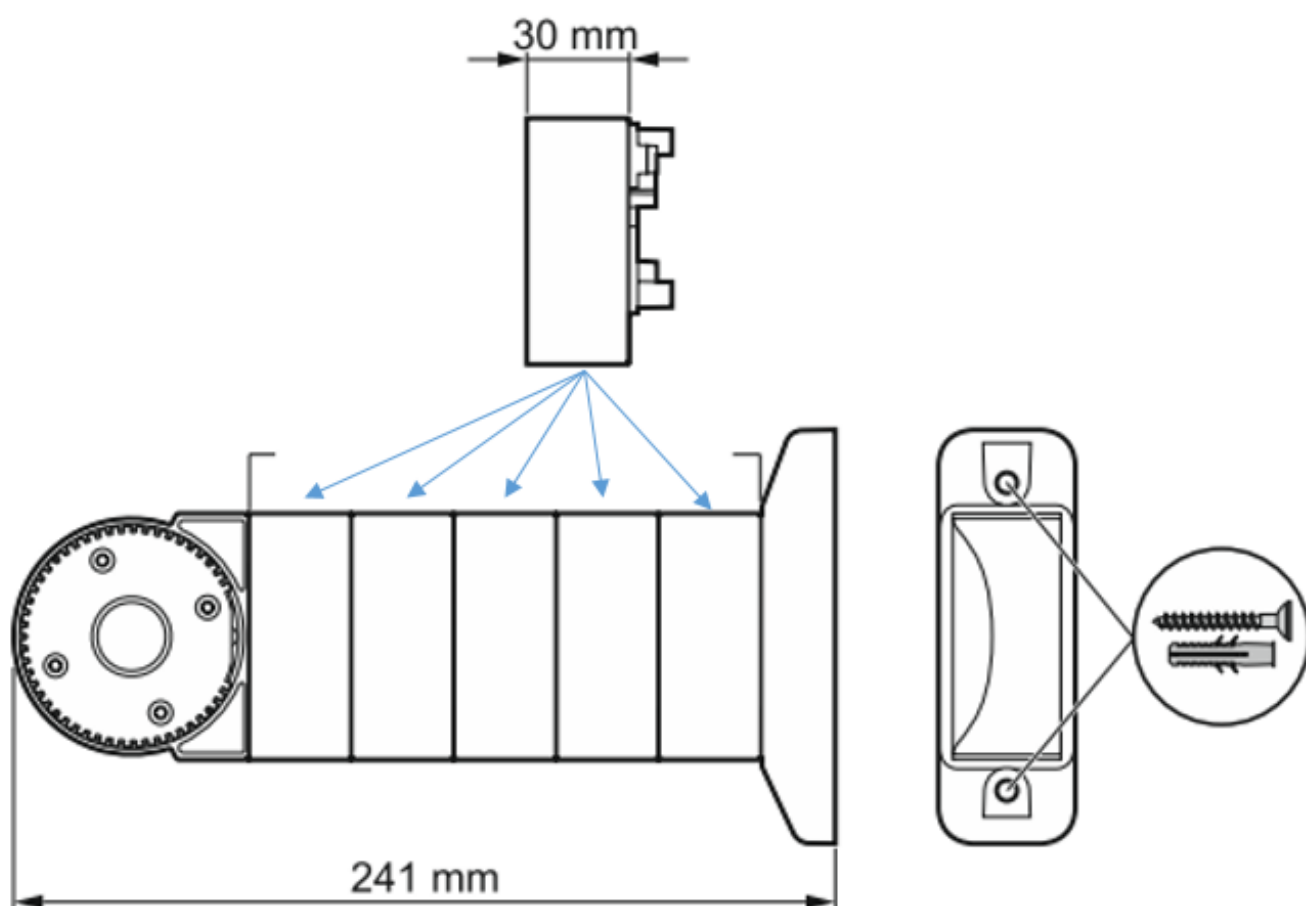


Wkładka Sateł BRACKET E-2B umożliwia mocowanie czujek zewnętrznych **OPAL, OPAL Plus, OPAL Pro oraz AOD-210** (brak czujek w zestawie), zamocowanych na uchwycie kulowym **BRACKET E-5**.

Wkładka mocowana jest na korpusie **BRACKET E-1**.

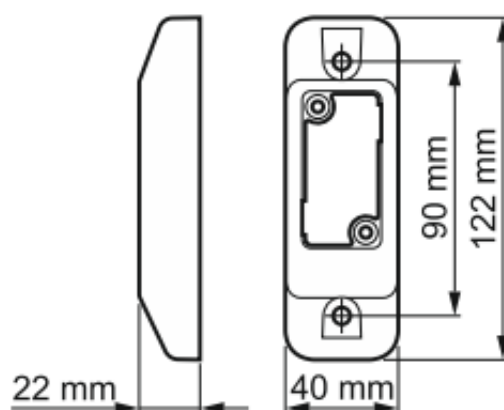
Dystans Sateł BRACKET E-3 umożliwia **zwiększenie odległości czujki od powierzchni ściany lub sufitu** celem ominięcia przeszkód. Ilość użytych dystansów zależy od miejsca montażu i wielkości przeszkody w obszarze detekcji czujki. Używając dystansu **Bracket E-3** trzeba uwzględnić takie parametry, jak sztywność czy stabilność całej konstrukcji.

Dystans mocowany jest na podstawie **BRACKET E-4**.



Podstawa Satel BRACKET E-4 służy do montażu korpusu **BRACKET E-1**, dystansu **BRACKET E-3** lub uchwyty kulowego **BRACKET E-5**.

Do podstawy mocowany jest czujnik sabotażowy **BRACKET E-6**.



Uchwyt kulowy Satel BRACKET E-5 stanowi element dystansowego uchwyty ściennie-sufitowego **BRACKET E**. Służy do montażu czujek **OPAL**, **OPAL Plus**, **OPAL Pro** oraz **AOD-210**. Umożliwia regulację kąta nachylenia czujki w **2 płaszczyznach: do 60° (w pionie) i do 90° (w poziomie)**. Dzięki można idealnie ustawić ją pod kątem chronionego obszaru.

Uchwyt montowany jest na korpusie **BRACKET E-1**, a do uchwyty mocuje się wkładkę **BRACKET E-2B** i czujnik sabotażowy

BRACKET E-6.

Czujnik sabotażowy Satel BRACKET E-6 montowany jest w 2 miejscach uchwytu **BRACKET E:** do podstawy **BRACKET E-4** oraz uchwytu kulowego **BRACKET E-5.**

Posiada **1 przełącznik NO/NC.** Długość przewodów wynosi **50 cm.**

W zestawie:

- korpus Satel Bracket E-1 - 1 szt;
- wkładka Satel Bracket E-2B - 1 szt;
- dystans (wys. 30 mm) Satel Bracket E-3 - 1 szt;
- podstawa (wys. 20 mm) Satel Bracket E-4 - 1 szt;
- uchwyt kulowy Satel Bracket E-5 - 1 szt;
- czujnik sabotażowy (1 przełącznik NO/NC, dł. przewodów 500 mm) Satel Bracket E-6 - 2 szt.