

Link do produktu: <https://elektronikadomowa.pl/komplet-uchwytow-sciennych-do-czujek-zewnetrznych-opal-satel-bracket-c-gy-p-5639.html>



KOMPLET UCHWYTÓW ŚCIENNYCH DO CZUJEK ZEWNĘTRZNYCH OPAL SATEL BRACKET C GY

Cena brutto	67,24 zł
Cena netto	54,67 zł
Dostępność	Dostępny
Czas wysyłki	24 godziny
Numer katalogowy	00306
Kod EAN	5905033336506
Producent	SATEL

Opis produktu

Komplet uchwyków ściennych Satel BRACKET C GY przeznaczony jest do montażu czujek zewnętrznych z serii **OPAL GY, OPAL Plus GY, OPAL Pro GY, AOD-200 GY i AOD-210 GY**.

Uchwyt kulowy zapewnia możliwość regulacji kąta nachylenia czujki w **2 płaszczyznach: do 60° w pionie i do 90° w poziomie**. Ułatwia to znalezienie jej optymalnego położenia względem chronionego obszaru. Jeśli zaś obiekt wymaga ustawienia czujki na stałe pod kątem 45° względem ściany, można zastosować **uchwyt kątowy**. Każdy z uchwyków posiada także **zabezpieczenie sabotażowe** reagujące na próbę oderwania urządzenia od ściany.

Bracket C GY można także rozbudować o elementy uchwyty dystansowego **Bracket E:**

- **BRACKET E-1** (GY) – Korpus
- **BRACKET E-2B** (GY) – Wkładka do mocowania czujek zewnętrznych serii OPAL i modelu AOD-210
- **BRACKET E-3** (GY) – Dystans (wysokość 30 mm)
- **BRACKET E-6** – Czujnik sabotażowy (1 przełącznik NO/NC, długość przewodów 500 mm).

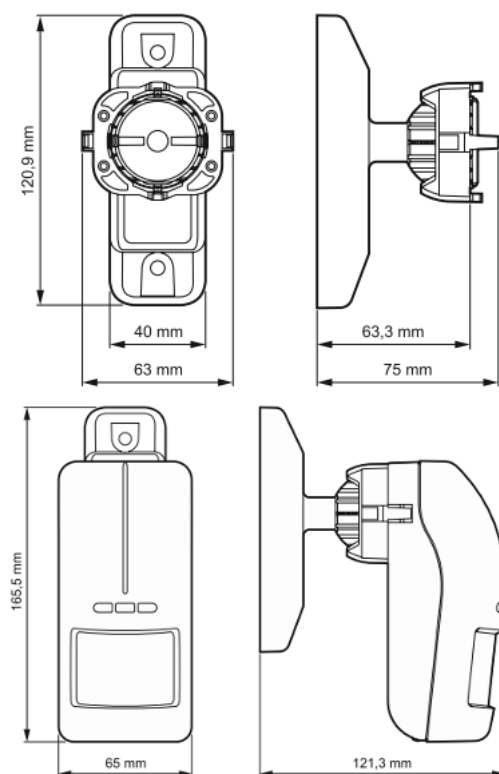
Uchwyt kątowy:

- montaż na płaskiej powierzchni (prostokątny słupek, ściana, wewnętrzny narożnik dwóch ścian)
- kąt odchylenia podstawy czujki od płaszczyzny montażu uchwyty: 45°
- element sabotażowy ulegający wyłamaniu przy próbie oderwania uchwyty od ściany

Uchwyt kulowy:

- montaż na płaskiej powierzchni (prostokątny słupek, ściana)
- zakres regulacji kąta odchylenia podstawy czujki od płaszczyzny montażu uchwyty w poziomie: do 90° (+/- 45°)
- zakres regulacji kąta odchylenia podstawy czujki od płaszczyzny montażu uchwyty w pionie: do 60° (+/- 30°)
- styk sabotażowy reagujący na oderwanie uchwyty od ściany, wyposażony w 3 przewody umożliwiające podłączenie go

do obwodu typu NC lub NO



W zestawie:

- uchwyt kątowy - 1 szt;
- uchwyt kulowy - 1 szt;
- instrukcja.