

Link do produktu: <https://elektronikadomowa.pl/komplet-uchwytow-sciennych-do-czupek-zewnetrznych-opal-satel-bracket-c-dg-p-20298.html>



KOMPLET UCHWYTÓW ŚCIENNYCH DO CZUJEK ZEWNĘTRZNYCH OPAL SATEL BRACKET C DG

Cena brutto	67,25 zł
Cena netto	54,67 zł
Dostępność	Dostępny
Czas wysyłki	24 godziny
Numer katalogowy	24357
Kod EAN	5905033339392
Producent	SATEL

Opis produktu

Komplet 2 uchwytów ściennych Satel BRACKET C DG (kolor ciemnoszary) służy do montażu czujek zewnętrznych z serii **OPAL**, **OPAL Plus**, **OPAL Pro** i **AOD-210 (Outdoor Motion Detector)**. Umożliwia **regulację odchylenia czujki od podłoża**.



Zestaw ten można rozbudować o elementy uchwytu dystansowego **BRACKET E** (brak w zestawie):

- BRACKET E-1 – Korpus
- BRACKET E-2B – Wkładka do mocowania czujek zewnętrznych serii OPAL i modelu AOD-210 (Outdoor Motion Detector)
- BRACKET E-3 – Dystans (wysokość 30 mm)
- BRACKET E-6 – Czujnik sabotażowy (1 przełącznik NO/NC, długość przewodów 500 mm)

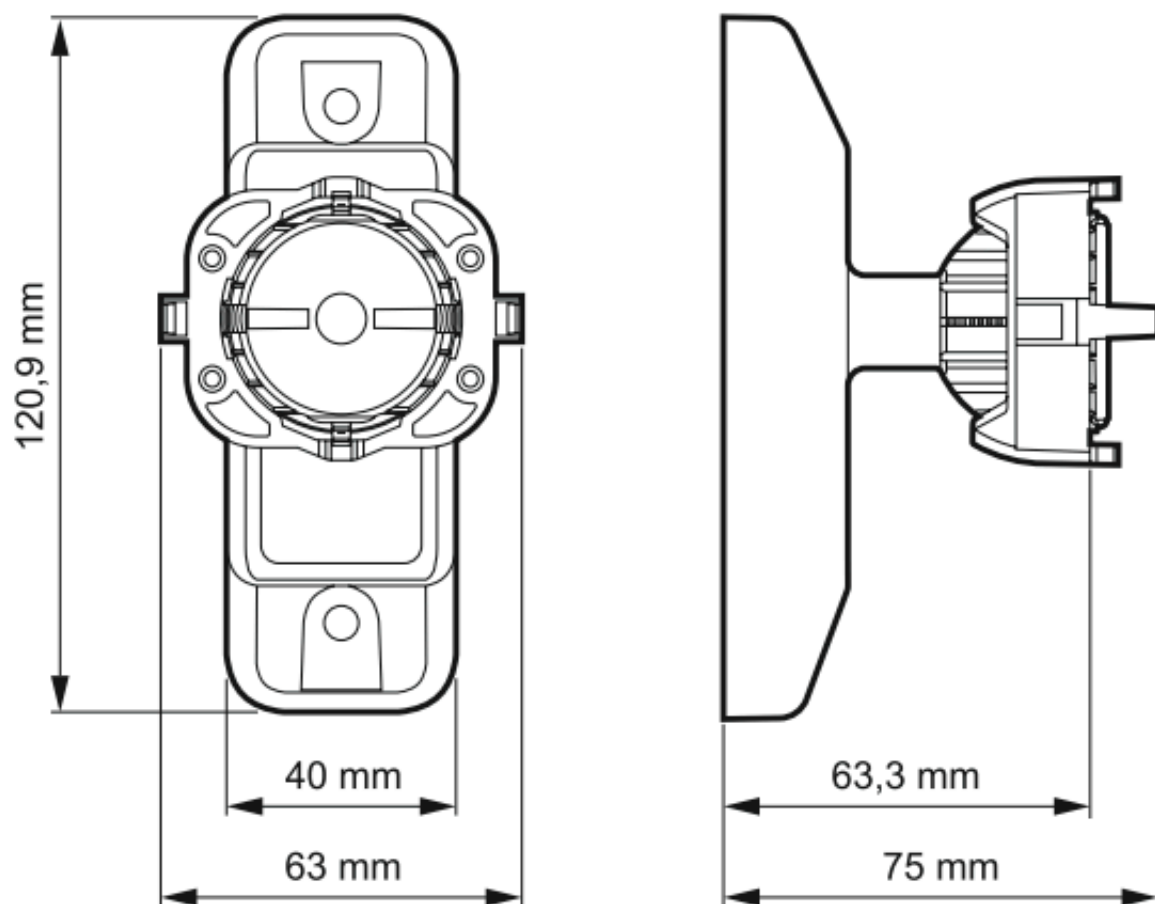
Uchwyt kulowy



Zapewnia możliwość regulacji kąta nachylenia czujki w **2 płaszczyznach: do 60° w pionie i do 90° w poziomie**. Pozwala to znaleźć optymalne jej położenie względem chronionego obszaru. Posiada także **zabezpieczenie sabotażowe** reagujące na próbę oderwania urządzenia od ściany.

Główne cechy:

- montaż na płaskiej powierzchni (prostokątny słupek, ściana)
- zakres regulacji kąta odchylenia podstawy czujki od płaszczyzny montażu uchwyty w poziomie: do 90° (+/- 45°)
- zakres regulacji kąta odchylenia podstawy czujki od płaszczyzny montażu uchwyty w pionie: do 60° (+/- 30°)
- styk sabotażowy reagujący na oderwanie uchwyty od ściany, wyposażony w 3 przewody umożliwiające podłączenie go do obwodu typu NC lub NO



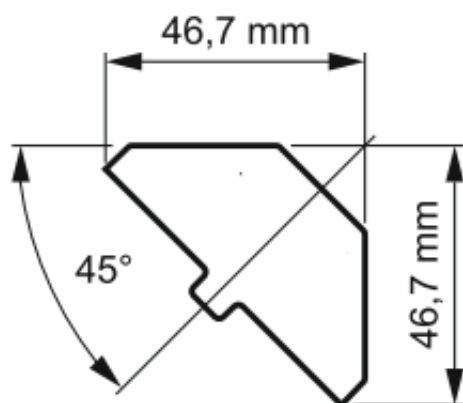
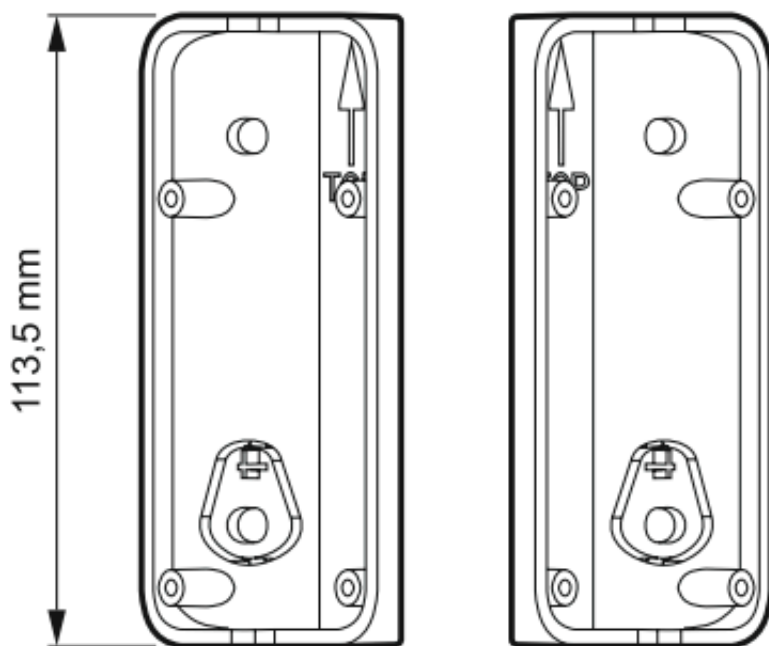
Uchwyt kątowy



Umożliwia ustawienie czujki na stałe **pod kątem 45°** względem ściany. Posiada **zabezpieczenie sabotażowe** reagujące na próbę oderwania urządzenia od ściany.

Główne cechy:

- montaż na płaskiej powierzchni (prostokątny słupek, ściana, wewnętrzny narożnik dwóch ścian)
- kąt odchylenia podstawy czujki od płaszczyzny montażu uchwytu: 45°
- element sabotażowy ulegający wyłamaniu przy próbie oderwania uchwytu od ściany



W zestawie Bracket C DG:

- uchwyt kątowy - 1 szt;
- uchwyt kulowy - 1 szt;
- instrukcja.