

Link do produktu: <https://elektronikadomowa.pl/kamera-tubowa-ip-tiandy-tc-c35js-5mpx-4mm-ir50-12vdc-poe-cable-free-p-10808.html>



KAMERA TUBOWA IP TIANDY TC-C35JS 5Mpx 4mm IR50 12VDC PoE CABLE FREE

| | |
|------------------|---------------------------|
| Cena brutto | 979,95 zł |
| Cena netto | 796,71 zł |
| Dostępność | Produkt archiwalny |
| Numer katalogowy | 15244 |
| Producent | Tiandy |
| Widzenie w nocy | 41-50 m |
| Rozdzielczość | 5 Mpx |
| Obiektyw | stałogniskowy 4 mm |

Opis produktu

Kamera tubowa Tiandy IP posiada przetwornik obrazu o rozdzielczości **5 MPX**, dzięki czemu możemy powiększyć obraz na żywo, zidentyfikować osoby oraz rozpoznać tablice rejestracyjne samochodów. Obiektyw stałogniskowy **4 mm**, który pozwala uzyskać szeroki kąt widzenia. Atutem jest też wbudowany promiennik podczerwieni **z zasięgiem do 50 metrów**, który zapewnia doskonałą jakość obrazu także w zupełnej ciemności.

Użytkownicy mobilni otrzymują również podgląd obrazu na żywo na swoich urządzeniach. Trzeba pobrać darmową aplikację **EasyLive** ze sklepu AppStore (iOS) lub Google Play (Android).

Kamera posiada port **LAN z PoE (802.3af)**, który pozwala na równoczesne zasilanie kamery ze switcha PoE oraz przysyłanie danych do rejestratora jednym przewodem sieciowym.

Przeznaczona jest **do różnorodnych zastosowań wewnętrznych i zewnętrznych - montaż sufitowy lub ścienny**. Posiada **wodoodporną obudowę**, która chroni ją przed złymi warunkami atmosferycznymi.

Cechy produktu:

- rozdzielczość: 5MPX
- kompresja wideo: S+265/H.265/H.264
- obiektyw stałogniskowy 4 mm
- promiennik IR - zasięg do 50 m
- funkcje: WDR, 3D DNR, BLC, HLC, AGC, strefy prywatności, funkcja dzień/noc, detekcja ruchu, ROI, tryb korytarza, korekcja mgły
- Inteligentna analiza obrazu (IVS):
 - automatyczne wykrywanie zniknięcia obiektu
 - automatyczne wykrywanie pozostawionych obiektów
 - strefy strzeżone
 - licznik przekroczeń linii
- wbudowane gniazdo na kartę MicroSD (do 256GB; brak w zestawie)
- ONVIF
- stopień ochrony: IP67
- obudowa Cable Free - bez wystających kabli

Przeznaczenie:

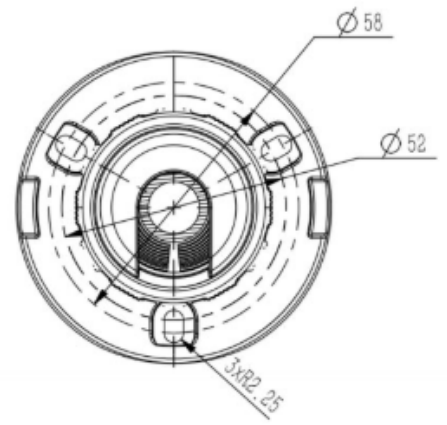
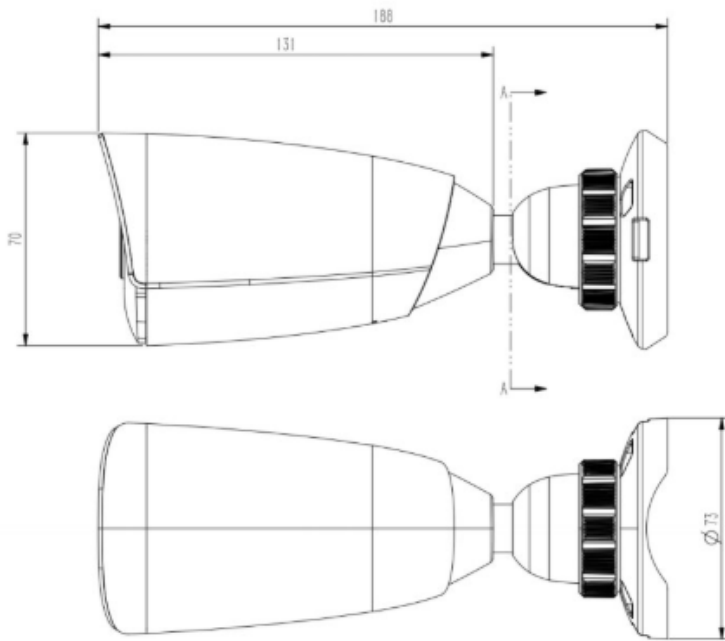
Przeznaczona jest do różnorodnych zastosowań wewnętrznych i zewnętrznych - montaż sufitowy lub ścienny. Posiada wodoodporną obudowę, która chroni ją przed złymi warunkami atmosferycznymi.

ONVIF (współpraca z większością kamer IP)



Specyfikacja techniczna:

- przetwornik: 1/2.8" 5 MPX CMOS
- tryb wideo: PAL/NTSC
- czułość:
 - kolor: 0,002 Lux (F1,6, ACG wł.)
 - B/W: 0 Lux z podczerwienią
- obiektyw stałogniskowy 4 mm/F1.6
- kąt widzenia: 78.9°
- mocowanie obiektywu: M12
- oświetlacz IR - zasięg do 50 m (2 diody)
- kompresja wideo: S+265/H.265/H.264
- strumień kompresji wideo: 32Kbps do 16Mbps
- max. rozdzielczość: 2592x1944
- prędkość transmisji:
 - strumienia głównego:
 - PAL: 20 kl/s (2592x1944), 20 kl/s (2560x144, 2304x1296, 1920x1080, 1280x720)
 - NTSC: 20 kl/s (2592x1944), 30 kl/s (2560x144, 2304x1296, 1920x1080, 1280x720)
 - strumienia drugiego:
 - PAL: 20 kl/s (2592x1944), 30 kl/s (2560x144, 2304x1296, 1920x1080, 1280x720)
 - NTSC: 30kl/s (704x480, 74x240, 640x360, 352x240)
 - strumienia trzeciego: 4CIF
- zakres regulacji: pochylenie 0~75°, obrót 0~360°
- ustawienia obrazu: nasycenie, jasność, kontrast, ostrość
- wzmacnienie obrazu: BLC/3D, DNR/HLC/Tryb korytarza
- ROI: 7 ustalonych regionów kodowania
- menu OSD: 16x16, 32x32, 48x48, 64x64, 96x96, adaptacyjny rozmiar, dzień tygodnia, data, czas
- wyzwalanie alarmu: detekcja ruchu, zakrycie wideo, zapelnienie dysku, błąd R/W dysku, konflikt adresów IP, konflikt adresów MAC, wyjątek serwera FTP
- analiza wideo: przekroczenie linii, przekroczenie podwójnej linii, wkroczenie w obszar, pozostawione rzeczy, zabrane rzeczy, krążenie, bieganie, parking, zatłoczenie, nieprawidłowe wideo, nieprawidłowe audio, mapa ciepła
- ANR: tak, automatyczne zapisywanie wideo na karcie SD po utracie połączenia z NVR oraz wysłanie zapisanego nagrania po uzyskaniu połączenia do rejestratora (Wsparcie tylko dla Tiandy ANR NVR)
- kompatybilność: ONVIF (Profil S), SDK, CGI, P2P
- migawka: 1s do 1/100000s
- wbudowane gniazdo na kartę MicroSD (do 256GB; brak w zestawie)
- połączenie sieci: 1x RJ45 10M/100M
- protokoły sieciowe: TCP/IP, ICMP, HTTP, HTTPS, DHCP, DNS, DDNS, MULTICAST, UPnP, FTP, IPV4, NTP, RTSP, SMTP, IGMP, QoS, PPPoE
- oprogramowanie: Easy7, EasyLive
- temperatura pracy: -35°C ...+65°C
- wilgotność: 0~95% RH
- stopień ochrony: IP67
- zasilanie: 12V DC, PoE (802.3af)
- pobór energii: max: 5.5W (12V), 6.5W (POE)
- wymiary: 208 x 81 x 73 mm
- waga: 0,45 kg



W zestawie:

- kamera Tiandy TC-C35JS CABLE FREE - 1 szt.