

Link do produktu: <https://elektronikadomowa.pl/kamera-tubowa-ip-mazi-iwn-43xr-4mpx-6mm-ir80-12vdc-poe-p-3259.html>



KAMERA TUBOWA IP MAZi IWN-43XR 4Mpx 6mm IR80 12VDC PoE

Cena brutto	401,83 zł
Cena netto	326,69 zł
Dostępność	Produkt archiwalny
Numer katalogowy	IWN-43XR
Producent	MAZi

Opis produktu

Kamera tubowa MAZi IP

posiada wbudowany przetwornik obrazu o rozdzielczości **4 MPX** oraz obiektyw stałogniskowy **6 mm**. Istotny jest również wbudowany promiennik podczerwieni o zasięgu aż do **80m**.

Kamera

jest kompatybilna ze standardem **ONVIF**, więc współpracuje z innymi kamerami IP większości znanych producentów.

Produkt posiada wodoodporną obudowę, zapewniającą ochronę sprzętu przed zniszczeniem. Przeznaczony jest **do różnorodnych zastosowań zewnętrznych**. Sprzęt można za **montować na suficie lub na ścianie (wymagany dodatkowy uchwyt)**.

Cechy produktu:

- przetwornik: 4 MPX CMOS
- funkcje: 80dB dWDR, DNR, AWB, AGC, AES
- wejście/wyjście audio
- zgodność z ONVIF
- dużo opcji monitoringu sieciowego:
 - podgląd za pośrednictwem Internetu,
 - CMS (DSS/PSS)
 - DMSS
- stopień ochrony: IP66
- zasilanie: 12VDC, POE

Przeznaczenie:

Kamera posiada wodoodporną obudowę, zapewniającą ochronę sprzętu przed zniszczeniem. Przeznaczona jest **do różnorodnych zastosowań zewnętrznych**. Sprzęt można za **montować na suficie lub na ścianie (wymagany dodatkowy uchwyt)**. Jest przydatny do obserwacji różnych pomieszczeń - zarówno domowych, jak publicznych (np. biur czy szkół).

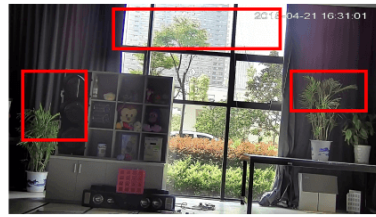
Wybrane funkcje:

- 1) **WDR (Wide Dynamic Range - szeroki zakres dynamiki)**

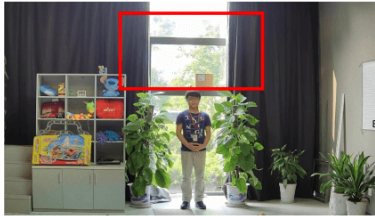
Dzięki niej poprawimy jakość obrazu, gdyż uzyskujemy optymalny kolor i doświetlenie kadru. Funkcja zmienia parametry miejsc niedoświetlonych oraz prześwietlonych.



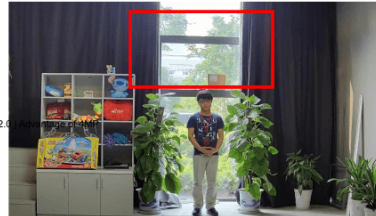
WDR OFF



WDR ON



120dB WDR



140dB WDR

2) **DNR (Digital Noise Reduction - cyfrowa redukcja szumów)**

Dzięki niej łatwo zredukujemy szumy na obrazie, ale zminimalizujemy niedociągnięcia powstałe w wyniku całkowitego lub niedostatecznego braku światła.

3) **AGC (Auto Gain Control - automatyczna kontrola wzmocnienia)**

Funkcja, dzięki której można uzyskać większy poziom sygnału - szczególnie w warunkach słabego oświetlenia. Obraz staje się wyostrzony, więc jest też bardziej czytelny.

4) **AWB (system automatycznego balansu białego)**

Funkcja, dzięki której można uzyskać odpowiednie kolory obrazu - automatycznie dostosowywane są parametry, aby zachować naturalne proporcje odcieni białego. Obraz staje się bardziej czytelny, rzeczywisty.

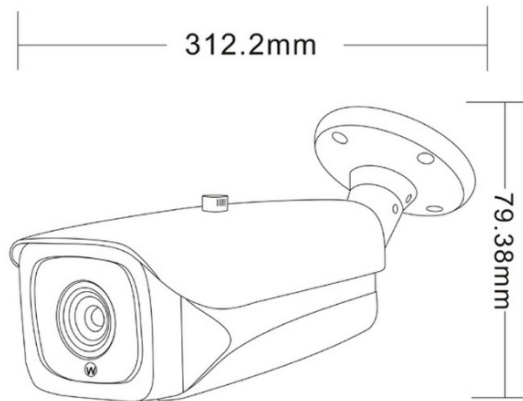
DMSS (dla urządzeń mobilnych)



Oprogramowanie ONVIF (współpraca z większością kamer IP)



Specyfikacja techniczna:



Typ	IWN-43XR
	kompaktowa
Rodzaj	Kamera IP kompaktowa IWN-43XR 4Mpx 6 mm TDN PoE IR LED 80m IP66
Procesor	CMOS
Przetwornik	CMOS
Rozdzielczość	2592x1520px@15kl/s, 2048x1520px@15kl/s, 1920x1080px@25kl/s
Czułość	0,6 lx (F1,2, kolor) / 0,08 lx (F1,2, B/W) / 0,00lx (IR wł.)
TDN ICR	tak
Obiektyw	6 mm
IR	SMART IR, do 80m
Zasilanie	12V DC / PoE
Pobór prądu	0,65 A
Wymiary	312 x 79 mm
Opis	AWB, AGC, AES, IR, 80dB dWDR, DNR, IP66, PoE, ONVIF, wejście/wyjście audio

W zestawie:

- kamera MAZI IWN-43XR - 1 szt.

- paragon lub faktura VAT.