

Link do produktu: <https://elektronikadomowa.pl/kamera-tubowa-ip-kenik-kg-5050tzs-i-5mpx-27-135mm-ir50-12vdc-poe-p-9927.html>



## KAMERA TUBOWA IP KENIK KG-5050Tzs-I 5Mpx 2.7-13.5mm IR50 12VDC PoE

Cena brutto	<b>1 499,99 zł</b>
Cena netto	<b>1 219,50 zł</b>
Dostępność	<b>Produkt archiwalny</b>
Numer katalogowy	<b>14368</b>
Producent	<b>KENIK</b>
Widzenie w nocy	<b>41-50 m</b>
Rozdzielczość	<b>5 Mpx</b>
Obiektyw	<b>zmiennooogniskowy 2.7-13,5 mm</b>

### Opis produktu

**Kamera tubowa IP Kenik KG-5050Tzs-I** posiada wbudowany przetwornik obrazu o rozdzielczości **5 MPX** oraz obiektyw zmiennooogniskowy **2.7~13.5 mm, motozoom** który pozwala na dopasowanie kąta widzenia do miejsca obserwacji. Produkt wyposażony jest też w reflektor podczerwieni **z zasięgiem do 50 m**, zapewniający doskonałą widoczność **w zupełnej ciemności**.

Atutem jest też czytnik kart **MicroSD (do 128 Gb)** oraz funkcja **inteligentnej analizy obrazu (IVS)**, w ramach której wyróżnia się:

- wykrycie intruza,
- przekroczenie linii,
- opuszczenie obrazu,
- wejście w obszar,
- szybko poruszający się obiekt,
- detekcja twarzy,
- zniknięcie przedmiotu,
- pozostawienie przedmiotu,
- detekcja zgromadzenia,
- detekcja parkowania,
- detekcja wałęsania się,
- detekcja dźwięku,
- wykrycie rozmycia i zmiany sceny,
- statystyki przekroczenia linii.

Produkt posiada wodoodporną obudowę, stanowiącą ochronę sprzętu. Przeznaczony jest **do różnorodnych zastosowań**. Kamerę można zamontować **na suficie i na ścianie**.

### Cechy produktu:

- przetwornik: Sony STARVIS IMX335
- rozdzielczość: 5 Mpx (2592x1944) przy 25kl/s
- obiektyw zmiennooogniskowy 2.7-13.5 mm, motozoom
- kompresja: H.265+ / H.264+
- funkcje: WDR (120dB), dzień/noc (ICR), 3DNR, AWB, AGC, BLC, Defog,ROI
- promiennik podczerwieni IR - zasięg do 50 m
- podgląd mobilny na smartfonie (Android, iPhone)

- 
-

- wejście/wyjście audio: 1/1
- wejście/wyjście alarmowe: 1/1
- darmowe oprogramowanie w j. polskim do rejestracji na komputerze
- program **uCMS** pozwala na podgląd obrazu i zarządzanie kamerą lub rejestratorem na komputerze. Umożliwia łączenie kilkunastu urządzeń znajdujących się w różnych lokalizacjach i podglądu obrazu nawet ze 128 kamer. W dodatku tworzenie e-mapy ułatwia przeglądanie oraz pozwala na podział systemu na strefy. Pomocna w tym na pewno będzie obsługa do 4 monitorów jednocześnie.
- aplikacja mobilna **uCloudCam** (Android/iOS)
- zgodność z ONVIF
- stopień ochrony: IP66

#### **Przeznaczenie:**

Kamera posiada wodoodporną obudowę, stanowiącą ochronę sprzętu. Przeznaczona jest do różnorodnych zastosowań. Można ją zamontować na suficie lub na ścianie (wymagany dodatkowy uchwyt). Jest przydatny do obserwacji np. magazynów, biur, hurtowni czy szkół.

#### **Wybrane funkcje:**

##### **1) AGC (Auto Gain Control - automatyczna kontrola wzmocnienia)**

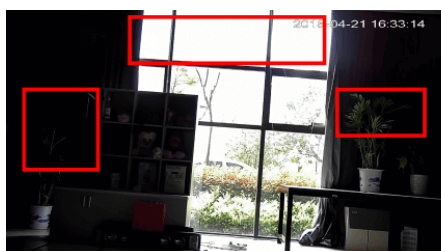
Funkcja, dzięki której można uzyskać większy poziom sygnału – szczególnie w warunkach słabego oświetlenia. Obraz staje się wyostrzony, więc jest też bardziej czytelny.

##### **2) BLC (Back Light Compensation - kompensacja światła wstecznego)**

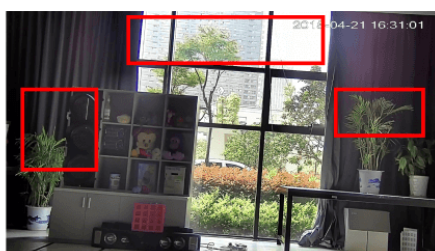
Funkcja przydatna w sytuacji, gdy sprzęt ukierunkowany jest na silne światło i pierwszy plan jest zbyt ciemny, przez co też niewyraźny. BLC rozświetla ciemne miejsca, wraz z tłem, dzięki czemu jakość obrazu jest zdecydowanie lepsza.



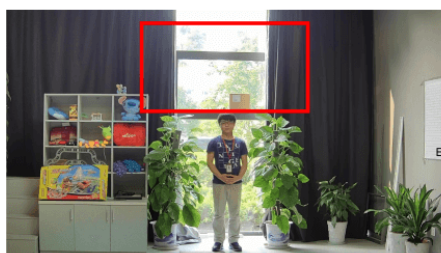
##### **3) WDR (Wide Dynamic Range)**



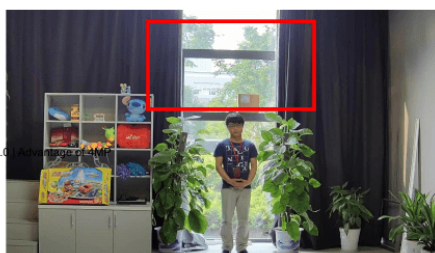
WDR OFF



WDR ON



120dB WDR



140dB WDR

#### 4) 3DNR (Digital Noise Reduction - cyfrowa redukcja szumów)

Dzięki niej łatwo zredukujemy szумы na obrazie, ale zminimalizujemy niedociągnięcia powstałe w wyniku całkowitego lub niedostatecznego braku światła.



#### Zdalny dostęp (online)

Przeglądarka internetowa Internet Explorer umożliwia konfigurację urządzenia przez menu (wtyczka ActiveX). Dla urządzeń mobilnych istnieją aplikacje MeyeSuper oraz Xmeye (sklep Google Play i App Store).

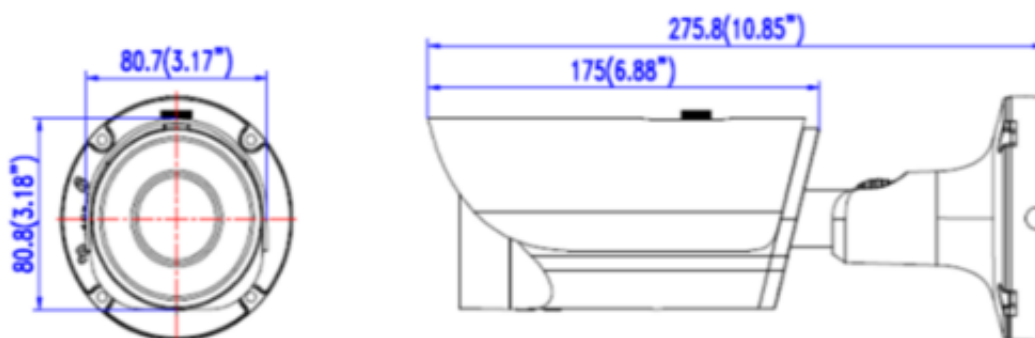
#### Oprogramowanie ONVIF (współpraca z większością kamer IP)



#### Specyfikacja techniczna:

- przetwornik: 1/2.8" 5MPX PS CMOS Sony STARVIS IMX335
- czułość: 0.01 lux (kolor), 0 lux (IR wł.)
- szybkość migawki: Auto/Ręczna, 1/3~1/1000s
- wolna migawka: wspierane
- obiektyw zmiennoogniskowy 2.7-13.5 mm, motozoom
- kąt widzenia: 108°~30° (w poziomie), 56°~17° (w pionie)
- mocowanie obiektywu:  $\phi 14$

- promiennik podczerwieni - zasięg do 50 m
- kompresja wideo: H.265+ / H.265 / H.264+ / H.264
- profil kodeka H.264: podstawowy/główny/wysoki
- profil kodeka H.265: główny
- bitrate wideo: 11 Kbps~9Mbps
- kompresja audio: G.711a, G.711u
- bitrate audio: 64 Kbps
- max. rozdzielczość: 5 Mpx (2592 × 1944)
- liczba klatek:
  - strumień główny: 1 ~ 25kl/s @5Mpx
  - strumień dodatkowy: 1 ~ 25kl/s @720P/ D1 / CIF
  - strumień mobilny: 1 ~ 25kl/s @CIF
- obsługa sieciowej pamięci masowej: NAS (NFS/CIFS)
- ustawienia obrazu: Jasność/Kontrast/Nasylenie/Odcień/Ostrość
- zdarzenia: detekcja ruchu, zasłonięcie obrazu, wejście/wyjście alarmowe
- **Inteligentna analiza obrazu:** wykrycie intruza, przekroczenie linii, zniknięcie/pojawienie się przedmiotu, wejście w obszar, opuszczenie obszaru, szybki ruch, detekcja wałęsania się, detekcja parkowania, wykrycie zgromadzenia, detekcja twarzy, detekcja rozmycia obrazu, wykrycie zmiany sceny, detekcja dźwięku, statystyki przekroczenia linii
- protokoły sieciowe: TCP/IP, ICMP, HTTP, HTTPS, FTP, DHCP, DNS, DDNS, RTP, RTSP, RTCP, NTP, IGMP, UPnP, SMTP, UPnP-TM, P2P, Bonjour
- wspierane standardy: Onvif 2.6, Profile S, CGI
- zabezpieczenia: uwierzytelnianie użytkowników, filtrowanie adresów IP, maska wideo
- podgląd mobilny: iPhone, iPad, Android
- interfejs komunikacyjny: 1x RJ45 10M/100M Ethernet Port
- czytnik kart Micro SD do 128GB (brak w zestawie)
- wejście/wyjście audio: 1/1
- wejście/wyjście alarmowe: 1/1
- przycisk reset: tak
- wyjście testowe wideo: 1x BNC
- stopień ochrony: IP66
- temperatura pracy: -30°C ...+60°C
- wilgotność: 95% lub mniej (bez kondensacji)
- napięcie zasilania: 12VDC / PoE (802.3af)
- pobór mocy: max. 11W
- wymiary: 80 x 275.8 mm
- waga: 1188 g



#### W zestawie:

- kamera Kenik KG-5050TZS-I - 1 szt.
- instrukcja.