

Link do produktu: <https://elektronikadomowa.pl/kamera-tubowa-ip-hikvision-ds-2cd2t43g0-i5-4mpx-4mm-ir50-12vdc-poe-p-6619.html>



## KAMERA TUBOWA IP HIKVISION DS-2CD2T43G0-I5 4Mpx 4mm IR50 12VDC PoE

Cena brutto	<b>1 072,56 zł</b>
Cena netto	<b>872,00 zł</b>
Dostępność	<b>Produkt archiwalny</b>
Numer katalogowy	<b>11799</b>
Producent	<b>HIKVISION</b>

### Opis produktu

#### Produkt archiwalny

**Kamera tubowa HIKVISION IP** posiada przetwornik obrazu o rozdzielczości **4 MPX** oraz obiektyw stałogniskowy **4 mm**. Atutem jest też wbudowany promiennik podczerwieni **z zasięgiem do 50 metrów**, który zapewnia doskonałą jakość obrazu także w nocy.

Przeznaczona jest **do różnorodnych zastosowań wewnętrznych i zewnętrznych - montaż ścienny i sufitowy**. Posiada **wodoodporną obudowę**, która chroni ją przed złymi warunkami atmosferycznymi.

#### Cechy produktu:

- przetwornik: 1/3" Progressive Scan 4 MPX CMOS
- kompresja wideo: H.264/H.264+/H.265/H.265+/MJPEG
- rozdzielczość: 2560 x 1440 px
- obiektyw stałogniskowy 4 mm
- promiennik IR - zasięg do 50 m
- funkcje: ROI, detekcja ruchu, ICR, 3D-DNR, WDR (120dB), BLC, ANR, inteligentna analiza (wykrywanie twarzy, przekroczenia linii, wtargnięcia, bagażu bez nadzoru, usunięcia obiektu)
- obsługa kart MicroSD/MicroSDHC/MicroSDXC (do 128 Gb)
- ONVIF, PSIA, CGI, ISAPI
- stopień ochrony: IP67
- zasilanie: 12VDC, PoE

#### Przeznaczenie:

Przeznaczona jest do różnorodnych zastosowań wewnętrznych i zewnętrznych - montaż ścienny i sufitowy. Posiada wodoodporną obudowę, która chroni ją przed złymi warunkami atmosferycznymi.

#### ROI (obszar zainteresowania)

Dzięki tej funkcji poprawimy jakość wybranych fragmentów obrazu kosztem słabszej jakości pozostałych elementów. Wpływa to na korzystniejsze wykorzystanie mocy obliczeniowej procesora sygnałowego i zmniejszenie wymagań dot. pasma sieciowego.

#### ANR (Automatic Network Replenishment)

Pozwala praktycznie wyeliminować problemy związane z awariami sieci i nie zapisuje dużej ilości danych na kartach MicroSD. Nagrania zapisywane są na karcie tylko w przypadku problemów z łącznością z rejestratorem. Po ustaniu awarii nagrania są

automatycznie synchronizowane.

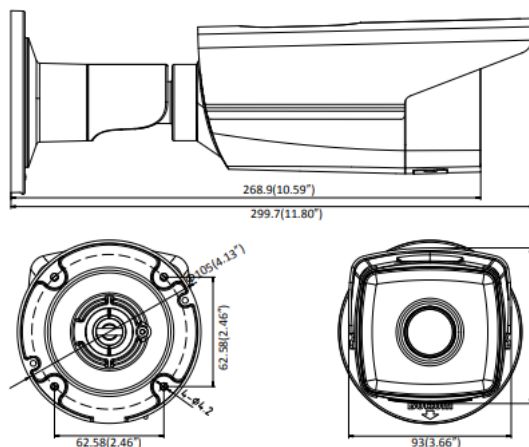
**ONVIF (współpraca z większością kamer IP)**



**Złącze:**



**Specyfikacja techniczna:**



- standard: IP
- przetwornik: 1/3" Progressive Scan 4 MPX CMOS
- rozdzielczość: 2560 x 1440 px
- czułość: 0,018 lux @ (F1,2, AGC ON), 0 lx w trybie z IR
- odświeżanie: 25 kl./s @2560 x 1440 i niższe
- obiektyw stałogniskowy: 4 mm
- kąt widzenia: 78°
- kompresja: H.265/H.265+/H.264/H.264+/MJPEG
- strumienie: 3
- bitrate: 32 kb/s - 16 Mb/s
- oświetlacz IR - zasięg do 50 metrów

- 
- funkcje obrazu: 3D-DNR, WDR (120 dB), BLC
  - mechaniczny filtr podczerwieni: tak
  - wzmacnienie: automatyczne / stałe
  - zdarzenia alarmowe: detekcja ruchu, analiza dynamiczna, sabotaż
  - inteligentna analiza obrazu: wykrywanie twarzy, przekroczenia linii, wtargnięcia, bagażu bez nadzoru, usunięcia obiektu
  - tryb korytarzowy: tak
  - obszar ROI: tak, 1
  - funkcja ANR: tak
  - nagrywanie: NAS (NFS/SMB/CIFS), FTP (zrzuty obrazu)
  - interfejs sieciowy: RJ-45 10/100 Base-T
  - protokoły: TCP/IP, ICMP, HTTP, HTTPS, FTP, DHCP, DNS, DDNS, RTP, RTSP, RTCP, PPPoE, NTP, UPnP, SMTP, SNMP, IGMP, 802.1X, QoS, IPv6, Bonjour
  - standardy: ONVIF (profil S,G), PSIA, CGI, ISAPI
  - materiał obudowy: stop aluminium
  - stopień ochrony: IP67
  - temperatura pracy: -30°C...+60°C
  - zasilanie: 12V DC (± 25%), PoE (802.3af)
  - pobór mocy: 7W, PoE - 9.5W
  - wymiary:  $\Phi 105 \times 299$  mm
  - waga: 1,43 kg

#### **W zestawie:**

- kamera HIKVISION DS-2CD2T43G0-I5 - 1 szt;
- akcesoria montażowe;
- instrukcja obsługi.