

Link do produktu: <https://elektronikadomowa.pl/kamera-tubowa-ip-hikvision-ds-2cd2t42wd-i5-4mpx-4mm-ir50-12vdc-poe-p-3491.html>



KAMERA TUBOWA IP HIKVISION DS-2CD2T42WD-I5 4Mpx 4mm IR50 12VDC PoE

Cena brutto	1 075,02 zł
Cena netto	874,00 zł
Dostępność	Produkt archiwalny
Numer katalogowy	9279
Producent	HIKVISION
Widzenie w nocy	41-50 m
Rozdzielczość	4 Mpx (2K)
Obiektyw	stałogniskowy 4 mm

Opis produktu

Kamera tubowa HIKVISION IP posiada przetwornik obrazu o rozdzielczości **4 MPX** oraz obiektyw stałogniskowy **4 mm**.
Abytem jest też wbudowany promiennik podczerwiieni z **zasiegiem do 50 metrów**, który zapewnia doskonałą jakość obrazu także w nocy.

Przeznaczona jest **do różnorodnych zastosowań wewnętrznych i zewnętrznych**.
Posiada **wodoodporną obudowę**, która chroni ją przed złymi warunkami atmosferycznymi.

Cechy produktu:

- przetwornik: 1/3" Progressive Scan 4 MPX CMOS

H.264/H.264+/MPEG

- promiennik IR - zasięg do 50 m
- funkcje: ROI, detekcja ruchu, ICR, 3D-DNR, WDR (120dB), BLC, ANR, inteligentna analiza

- ONVIF, PSIA, CGI, ISAPI
- stopień ochrony: IP66

- zasilanie: 12VDC, PoE
- wymiary: 300 x 86 x 85 mm

Przeznaczenie:

Przeznaczona jest do różnorodnych zastosowań wewnętrznych i zewnętrznych. Posiada wodoodporną obudowę, która chroni ją przed złymi warunkami atmosferycznymi.

ROI (obszar zainteresowania)

Dzięki tej funkcji poprawimy jakość wybranych fragmentów obrazu kosztem słabszej jakości pozostałych elementów. Wpływa to na korzystniejsze wykorzystanie mocy obliczeniowej procesora sygnałowego i zmniejszenie wymagań dot. pasma sieciowego.

ANR (Automatic Network Replenishment)

Pozwala praktycznie wyeliminować problemy związane z awariami sieci i nie zapisuje dużej ilości danych na kartach MicroSD. Nagrania zapisywane są na karcie tylko w przypadku problemów z łącznością z rejestratorem. Po ustaniu awarii nagrania są automatycznie synchronizowane.

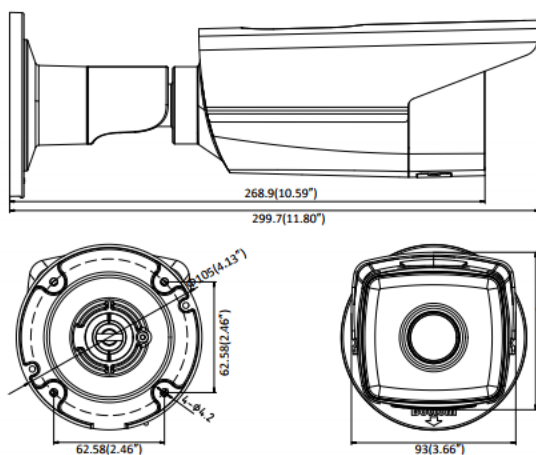
ONVIF (współpraca z większością kamer IP)



Złącze:



Specyfikacja techniczna:



Nazwa	HIKVISION DS-2CD2T42WD-I5
Kod	K1787
Standard	IP
Obudowa	Kompaktowa
Kompresja	H.264/H.264+/MJPEG
Rozdzielczość	2688 x 1520
Praca wielostrumieniowa	Tak
Odświeżanie	20kl./s dla 2688 x 1520 25 kl./s dla 1920x1080 i niższych
Przetwornik	1/3" Progressive Scan CMOS
Czułość	0.028Lux @(F2.0, AGC ON), 0 lx w trybie z IR
Ogniskowa	4 mm (F2.0)
Kąt widzenia w poziomie	83°
Mechaniczny filtr podczerwieni	Tak
Oświetlacz IR	50 m
Regulacja jasności	Tak
Regulacja ostrości	Tak
Obszar ROI	Tak
Funkcje obrazu	3D-DNR, WDR(120dB), BLC
Wzmocnienie	Automatyczne/Stałe
Zdarzenia alarmowe	Detekcja ruchu, analiza dynamiczna, sabotaż
Inteligentna analiza	TAK
Linie wirtualne	1
Obszary wykrycia intruza	1
Obszary ROI	1
Funkcje obrazu	3D-DNR, WDR(120dB), BLC
Wzmocnienie	Automatyczne/Stałe
Zdarzenia alarmowe	Detekcja ruchu, analiza dynamiczna, sabotaż
Inteligentna analiza	TAK
Linie wirtualne	1
Obszary wykrycia intruza	1
Obszary ROI	1
Nagrywanie	zdalny serwer FTP, serwer NAS
Interfejs sieciowy	RJ-45 10/100Base-T
Protokoły	TCP/IP, ICMP, HTTP, HTTPS, FTP, DHCP, DNS, DDNS, RTP, RTSP, RTCP, PPPoE, NTP, UPnP, SMTP, SNMP, IGMP, 802.1X, QoS, IPv6, Bonjour
Wspierane standardy	Onvif, PSIA, CGI, ISAPI
Zasilanie	12V ± 10% DC PoE IEEE 802.3af
Pobór mocy	7,5 W
Zakres temperatury uruchomienia kamery	-10...40°C
Zakres temperatury pracy ciągłej	-30...60°C
Wymiary	300 × 86 × 85 mm
Masa	1.2 kg

W zestawie:

- kamera HIKVISION DS-2CD2T42WD-I5 - 1 szt
- akcesoria montażowe
- instrukcja obsługi (wersja PDF [pobierz tutaj](#))

- paragon lub faktura VAT.