

Link do produktu: <https://elektronikadomowa.pl/kamera-tubowa-ip-hikvision-ds-2cd2t25fwd-i5-2mpx-28mm-ir50-12vdc-poe-p-6278.html>



KAMERA TUBOWA IP HIKVISION DS-2CD2T25FWD-I5 2Mpx 2.8mm IR50 12VDC PoE

Cena brutto	1 281,99 zł
Cena netto	1 042,27 zł
Dostępność	Produkt archiwalny
Numer katalogowy	11480
Producent	HIKVISION

Opis produktu

Kamera tubowa HIKVISION IP posiada przetwornik obrazu o rozdzielczości **2 MPX** oraz obiektyw stałogniskowy **2.8 mm**. Atutem jest też wbudowany promiennik podczerwieni **z zasięgiem do 50 metrów**, który zapewnia doskonałą jakość obrazu także w nocy.

Przeznaczona jest **do różnorodnych zastosowań wewnętrznych i zewnętrznych**. Posiada **wodoodporną obudowę**, która chroni ją przed złymi warunkami atmosferycznymi.

Cechy produktu:

- przetwornik: 1/2.8" Progressive Scan 2 MPX CMOS
- kompresja wideo: H.264/H.264+/H.265/H.265+/MJPEG
- rozdzielczość: 1920 x 1080 px
- obiektyw stałogniskowy 2.8 mm
- promiennik IR - zasięg do 50 m
- funkcje: ROI, detekcja ruchu, ICR, 3D-DNR, WDR (120dB), BLC, ANR, inteligentna analiza (wykrywanie twarzy, przekroczenia linii, wtargnięcia, bagażu bez nadzoru, usunięcia obiektu)
- obsługa kart MicroSD/MicroSDHC/MicroSDXC (do 128 Gb)
- ONVIF, PSIA, CGI, ISAPI
- stopień ochrony: IP67
- zasilanie: 12VDC, PoE
- wymiary: 300 x 86 x 85 mm

Przeznaczenie:

Przeznaczona jest do różnorodnych zastosowań wewnętrznych i zewnętrznych. Posiada wodoodporną obudowę, która chroni ją przed złymi warunkami atmosferycznymi.

ROI (obszar zainteresowania)

Dzięki tej funkcji poprawimy jakość wybranych fragmentów obrazu kosztem słabszej jakości pozostałych elementów. Wpływa to na korzystniejsze wykorzystanie mocy obliczeniowej procesora sygnałowego i zmniejszenie wymagań dot. pasma sieciowego.

ANR (Automatic Network Replenishment)

Pozwala praktycznie wyeliminować problemy związane z awariami sieci i nie zapisuje dużej ilości danych na kartach MicroSD. Nagrania zapisywane są na karcie tylko w przypadku problemów z łącznością z rejestratorem. Po ustaniu awarii nagrania są automatycznie synchronizowane.

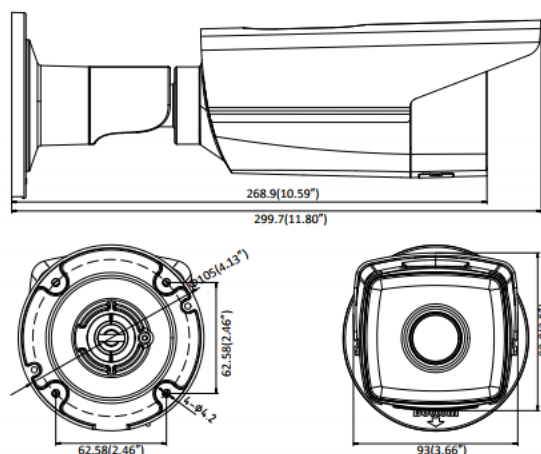
ONVIF (współpraca z większością kamer IP)



Złącze:



Specyfikacja techniczna:



- standard: IP
- przetwornik: 1/2.8" Progressive Scan 2 MPX CMOS
- rozdzielczość: 1920 x 1080 px
- czułość: 0,005 lux @ (F1,2, AGC ON), 0 lx w trybie z IR
- odświeżanie: 25 kl./s @1920 x 1080 i niższe
- obiektyw stałogniskowy: 2.8 mm
- kąt widzenia: 108°
- kompresja: H.265/H.265+/H.264/H.264+/MJPEG
- strumień: 3
- bitrate: 32 kb/s - 16 Mb/s
- oświetlacz IR - zasięg do 50 metrów
- funkcje obrazu: 3D-DNR, WDR (120 dB), BLC

-
- mechaniczny filtr podczerwieni: tak
 - wzmacnienie: automatyczne / stałe
 - zdarzenia alarmowe: detekcja ruchu, analiza dynamiczna, sabotaż
 - inteligentna analiza obrazu: wykrywanie twarzy, przekroczenia linii, wtargnięcia, bagażu bez nadzoru, usunięcia obiektu
 - tryb korytarzowy: tak
 - obszar ROI: tak, 1
 - funkcja ANR: tak
 - nagrywanie: NAS (NFS/SMB/CIFS), FTP (zrzuty obrazu)
 - interfejs sieciowy: RJ-45 10/100 Base-T
 - protokoły: TCP/IP, ICMP, HTTP, HTTPS, FTP, DHCP, DNS, DDNS, RTP, RTSP, RTCP, PPPoE, NTP, UPnP, SMTP, SNMP, IGMP, 802.1X, QoS, IPv6, Bonjour
 - standardy: ONVIF (profil S,G), PSIA, CGI, ISAPI
 - materiał obudowy: stop aluminium
 - stopień ochrony: IP67
 - temperatura pracy: -30°C...+60°C
 - zasilanie: 12V DC (± 25%), PoE (802.3af)
 - pobór mocy: 7W, PoE - 9W
 - wymiary: $\Phi 105 \times 299$ mm
 - waga: 1,43 kg

W zestawie:

- kamera HIKVISION DS-2CD2T25FWD-I5 - 1 szt;
- akcesoria montażowe;
- instrukcja obsługi.