

Link do produktu: <https://elektronikadomowa.pl/kamera-tubowa-ip-hikvision-ds-2cd2t23g2-2i-2mpx-28mm-ir60-12vdc-poe-p-12422.html>



KAMERA TUBOWA IP HIKVISION DS-2CD2T23G2-2I 2Mpx 2.8mm IR60 12VDC PoE

Cena brutto	1 174,65 zł
Cena netto	955,00 zł
Dostępność	Produkt archiwalny
Numer katalogowy	16834
Producent	HIKVISION
Rozdzielczość	2 Mpx (FullHD)
Obiektyw	stałogniskowy 2.8 mm
Widzenie w nocy	51-60 m

Opis produktu

Kamera tubowa IP HIKVISION DS-2CD2T23G2-2I posiada przetwornik obrazu o rozdzielczości **2 MPX** oraz obiektyw stałogniskowy **2.8 mm**, dzięki któremu uzyskasz szeroki kąt widzenia. Atutem jest też wbudowany promiennik podczerwieni **z zasięgiem do 60 m** (w terenie otwartym), który zapewni doskonałą jakość obrazu także w nocy. Przeznaczona jest **do zastosowań wewnętrznych i zewnętrznych**. Posiada **wodoodporną obudowę**, która chroni ją przed złymi warunkami atmosferycznymi.

Cechy produktu:

- rozdzielczość: 2 MPX
- kompresja wideo: H.264 / H.264+ / H.265 / H.265+ / MJPEG
- obiektyw stałogniskowy 2.8 mm
- kąt widzenia: 107°
- promiennik IR - zasięg do 60 m (w terenie otwartym)
- klasyfikacja celów ludzi i pojazdów w oparciu o technologie głębokiego uczenia
- funkcje: WDR, 3D-DNR, BLC, HLC
- ONVIF
- stopień ochrony: IP67

Przeznaczenie:

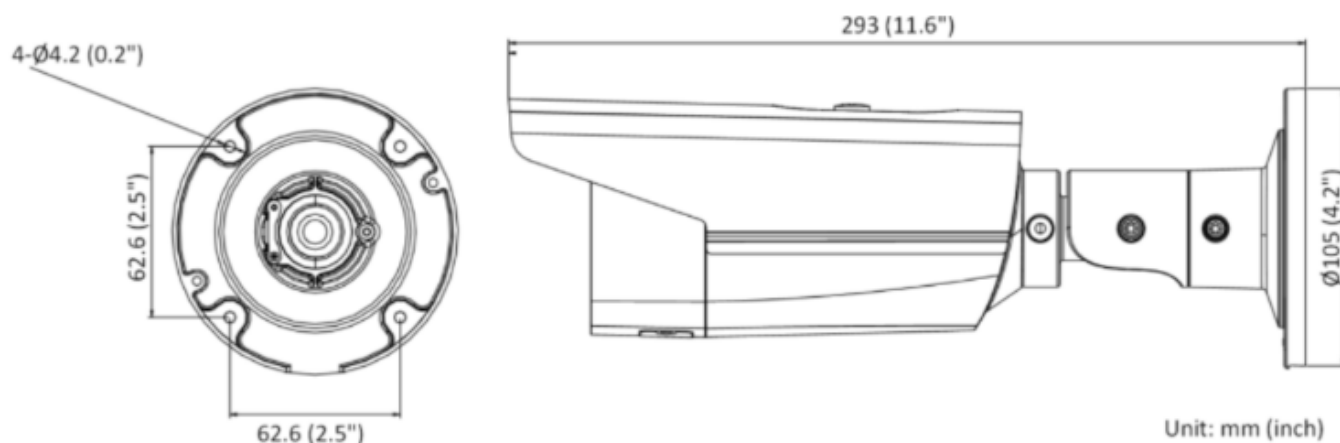
Przeznaczona jest do różnorodnych zastosowań wewnętrznych i zewnętrznych. Posiada wodoodporną obudowę, która chroni ją przed złymi warunkami atmosferycznymi.

ONVIF (współpraca z większością kamer IP)



Specyfikacja techniczna:

- przetwornik obrazu: 1/2.8" 2 MPX PS CMOS
- kompresja obrazu: H.264 / H.264+ / H.265 / H.265+ / MJPEG
- ilość strumieni wideo: 3
- ilość klatek: 25kl/s@1920 × 540pt
- obiektyw stałogniskowy 2.8 mm
- kąt widzenia: 107°
- promiennik IR - zasięg do 60 m (w terenie otwartym)
- czułość: kolor: 0.005 Lux @ (F1.6, AGC ON), 0 Lux with IR on
- oprogramowanie: iVMS-4200, HIK-CONNECT
- kompatybilność: ONVIF
- temperatura pracy: -30°C ... +60°C
- stopień ochrony: IP67
- zasilanie: 12VDC, PoE
- pobór mocy: 8.5W (DC), 9.5W (PoE)
- wymiary: Ø 105 × 293 mm
- waga: 1,07 kg



W zestawie:

- kamera HIKVISION DS-2CD2T23G2-2I - 1 szt;
- akcesoria montażowe.