

Link do produktu: <https://elektronikadomowa.pl/kamera-tubowa-ip-hikvision-ds-2cd2642fwd-iz-4mpx-28-12mm-ir30-12vdc-poe-p-3482.html>



# KAMERA TUBOWA IP HIKVISION DS-2CD2642FWD-IZ 4Mpx 2.8-12mm IR30 12VDC PoE

Cena brutto	<b>2 228,76 zł</b>
Cena netto	<b>1 812,00 zł</b>
Dostępność	<b>Produkt archiwalny</b>
Numer katalogowy	<b>9270</b>
Producent	<b>HIKVISION</b>

## Opis produktu

Kamera tubowa HIKVISION IP posiada przetwornik obrazu o rozdzielczości **4 MPX** oraz obiektyw zmiennoogniskowy **2.8-12 mm**, dzięki któremu z łatwością dopasujesz kąt widzenia do obserwowanego otoczenia. Atutem jest też wbudowany promiennik podczerwieni z **zasięgiem do 30 metrów**, który zapewnia doskonałą jakość obrazu także w nocy.

Przeznaczona jest do różnorodnych zastosowań wewnętrznych i zewnętrznych. Posiada **wodoodporną obudowę**, która chroni ją przed złyimi warunkami atmosferycznymi.

### Cechy produktu:

- przetwornik: 1/3" Progressive Scan 4 MPX CMOS
- H.264/N.264+/MJPEG
- promiennik IR - zasięg do 30 m
- obsługuje karty: MicroSD/MicroSDHC/MicroSDXC (do 128 Gb)
- funkcje: ROI, detekcja ruchu, ICR, 3D-DNR, WDR (120dB), BLC, ANR
- ONVIF
- stopień ochrony: IP67
- zasilanie: 12VDC, PoE
- wymiary: 95 x 105 x 258 mm

### Przeznaczenie:

Przeznaczona jest do różnorodnych zastosowań wewnętrznych i zewnętrznych. Posiada wodoodporną obudowę, która chroni ją przed złyimi warunkami atmosferycznymi.

### ROI (obszar zainteresowania)

Dzięki tej funkcji poprawimy jakość wybranych fragmentów obrazu kosztem słabszej jakości pozostałych elementów. Wpływa to na korzystniejsze wykorzystanie mocy obliczeniowej procesora sygnałowego i zmniejszenie wymagań dot. pasma sieciowego.

### ANR (Automatic Network Replenishment)

Pozwala praktycznie wyeliminować problemy związane z awariami sieci i nie zapisuje dużej ilości danych na kartach MicroSD. Nagrania zapisywane są na karcie tylko w przypadku problemów z łącznością z rejestratorem. Po ustaniu awarii nagrania są automatycznie synchronizowane.

### ONVIF (współpraca z większością kamer IP)

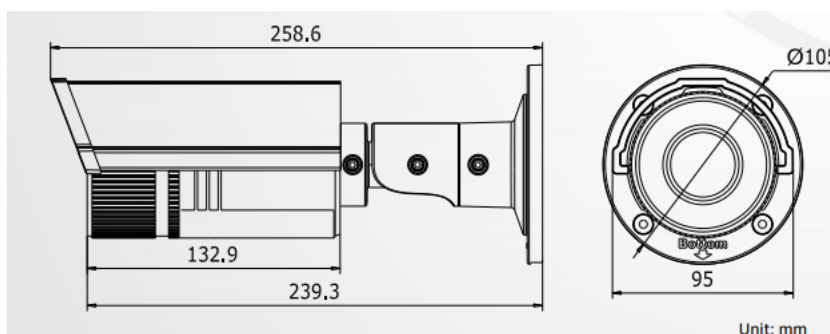
---

# ONVIF

Złącze:



Specyfikacja techniczna:



Nazwa	<b>HIKVISION DS-2CD2642FWD-IZ</b>
Kod	<b>K1775</b>
Standard	IP
Obudowa	Kompaktowa
Kompresja	H.264/H.264+/MJPEG
Rozdzielczość	2688x1520
Praca wielostrumieniowa	Tak
Odświeżanie	20 kl./s dla 2688x1520 25 kl./s dla 1920x1080 i niższych
Przetwornik	1/3" Progressive Scan CMOS
Czułość	0,014 Lux @(F1.4, AGC ON), 0 lx w trybie z IR
Ogniskowa	2.8 -12mm @ F1.4 (Motozoom)
Kąt widzenia w poziomie	112° - 33,8°
Mechaniczny filtr podczerwieni	Tak
Oświetlacz IR	do 30 m
Regulacja jasności	Tak
Regulacja ostrości	Tak
Funkcje obrazu	3D-DNR, WDR(120 dB), BLC
Wzmocnienie	Automatyczne/Stale
Zdarzenia alarmowe	Detekcja ruchu, analiza dynamiczna, sabotaż
Inteligentna analiza	Tak
Linie wirtualne	1
Obszary wykrycia intruza	1
Obszary ROI	1
Funkcja ANR	Tak
Nagrywanie	zdalny serwer FTP, serwer NAS
Interfejs sieciowy	RJ-45 10/100Base-T
Protokoły	TCP/IP, ICMP, HTTP, HTTPS, FTP, DHCP, DNS, DDNS, RTP, RTSP, RTCP, PPPoE, NTP, UPnP, SMTP, SNMP, IGMP, 802.1X, QoS, IPv6, Bonjour
Wspierane standardy	Onvif, PSIA, CGI, ISAPI
Dodatkowe złącza	Wideo BNC
Slot na kartę pamięci	mikroSD/mikroSDHC/mikroSDXC
Zasilanie	DC 12 V ± 10% PoE IEEE 802.3af
Pobór mocy	Max. 7,5 W
Zakres temperatury uruchomienia kamery	-10...+40°C
Zakres temperatury pracy ciągłej	-30...+60°C
Wymiary	95 × 105 × 258 mm
Masa	1,2 kg

**W zestawie:**

- kamera HIKVISION DS-2CD2642FWD-IZ - 1 szt  
- akcesoria montażowe  
- instrukcja obsługi (wersja PDF pobierz [tutaj](#))

- paragon lub faktura VAT.