

Dane aktualne na dzień: 19-04-2026 20:03

Link do produktu: <https://elektronikadomowa.pl/kamera-tubowa-ip-dahua-ipc-hfw2449s-s-il-0280b-4mpx-28mm-ir30-12vdc-poe-p-20583.html>



KAMERA TUBOWA IP DAHUA IPC-HFW2449S-S-IL-0280B 4Mpx 2.8mm IR30 12VDC PoE

Cena brutto	630,89 zł
Cena netto	512,92 zł
Dostępność	Dostępność 24h.
Czas wysyłki	24 godziny
Numer katalogowy	24441
Kod EAN	6923172537744
Producent	Dahua

Opis produktu

Kamera IP Dahua IPC-HFW2449S-S-IL-0280B 4Mpx - Profesjonalny Monitoring IP

Zadbaj o bezpieczeństwo domu i firmy - wyraźny obraz i pełna kontrola



Jeśli szukasz niezawodnej kamery, która zapewni realną kontrolę nad tym, co dzieje się wokół twojego domu lub firmy – model **Dahua IPC-HFW2449S-S-IL-0280B** spełni te oczekiwania.

□ Rozdzielczość **4MPX**, obiektyw stałogniskowy, inteligentne funkcje i solidna obudowa sprawiają, że to rozwiązanie, które działa skutecznie w każdych warunkach – zarówno w dzień, jak i w nocy.

Dlaczego ta kamera to dobry wybór

Realne korzyści, które zauważysz od razu

- bardzo dobra jakość obrazu **4MPX** – więcej szczegółów niż Full HD
- **obiektyw stałogniskowy** 2,8 mm – szeroki kąt widzenia
- widoczność w nocy **do 30 m** (w terenie otwartym) - wbudowany promiennik podczerwieni IR oraz oświetlacz światła białego (LED)
- zdalny dostęp przez telefon – aplikacja **DMSS**
- zgodność z **ONVIF** – możliwość współpracy z urządzeniami innych producentów w jednym systemie
- odporność na warunki atmosferyczne (**IP67**)
- komunikacja i zasilanie jednym przewodem (**PoE**)

To kamera, która nie tylko nagrywa – ale realnie zwiększa bezpieczeństwo.

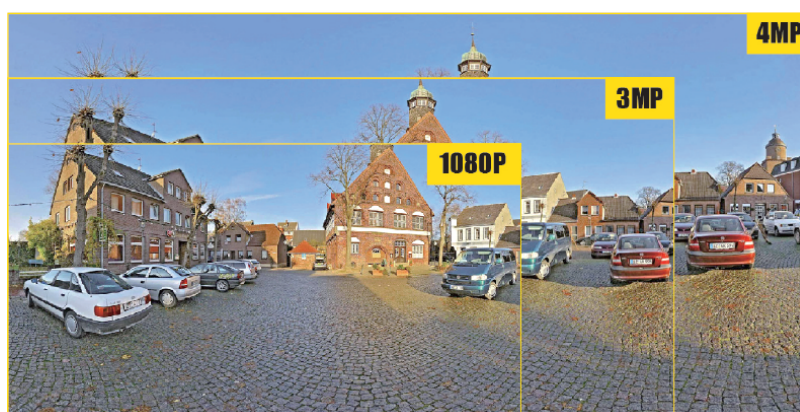
Zastosowanie - gdzie sprawdzi się kamera

- monitoring IP domu i posesji
- monitoring PoE firmy i biura
- monitoring IP sklepu i magazynu
- monitoring parkingu i terenu zewnętrznego

Wysoka jakość obrazu

Dzięki rozdzielczości **4Mpx** kamera rejestruje znacznie więcej detali niż standardowe systemy **FullHD**. To oznacza większą skuteczność w identyfikacji osób, pojazdów i zdarzeń.

Nie tracisz ważnych informacji - widzisz dokładnie to, co ma znaczenie.



Pełna widoczność w nocy - bez kompromisów

Kamera została wyposażona w promiennik podczerwieni IR oraz oświetlacz światła białego - oba o zasięgu **do 30 metrów** (w terenie otwartym).

Co to oznacza w praktyce?

- monitoring działa nawet w całkowitej ciemności
- stabilny obraz bez dodatkowego oświetlenia

- ciągłość ochrony 24/7

To szczególnie ważne przy monitoringu posesji, parkingów i wejść do budynków.



Legenda:

1. Oświetlacz IR jest włączony przez cały cykl pracy nocnej.
2. Reflektor światła białego (LED) jest włączony przez cały proces pracy nocnej. Obraz z kamery w warunkach nocnych w pełnym kolorze.



Obiektyw stałogniskowy - szeroki kąt widzenia

Obiektyw **2.8 mm** zapewnia szerokie pole obserwacji - 107°.

Dlaczego to ważne:

- widzisz więcej szczegółów,
- ograniczasz martwe strefy,
- nie musisz ponownie montować kamery.

To rozwiązanie klasy profesjonalnej – stosowane także w instalacjach komercyjnych.

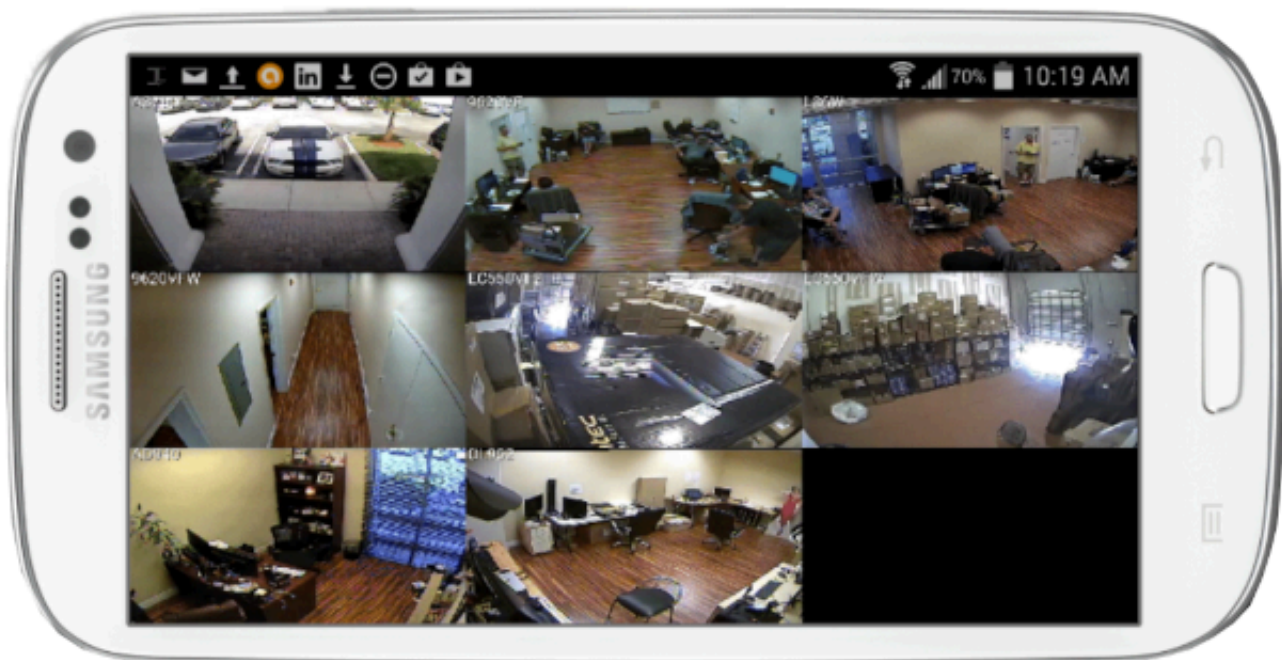


Monitoring na telefonie - masz kontrolę zawsze i wszędzie

Pełna kontrola w twojej kieszeni

- podgląd na żywo z dowolnego miejsca
- natychmiastowe powiadomienia o ruchu
- dostęp do archiwalnych nagrań
- szybka reakcja na zdarzenia

Kamera współpracuje z aplikacją **DMSS** (system Android / iOS), co czyni ją wygodnym narzędziem do codziennego monitoringu.



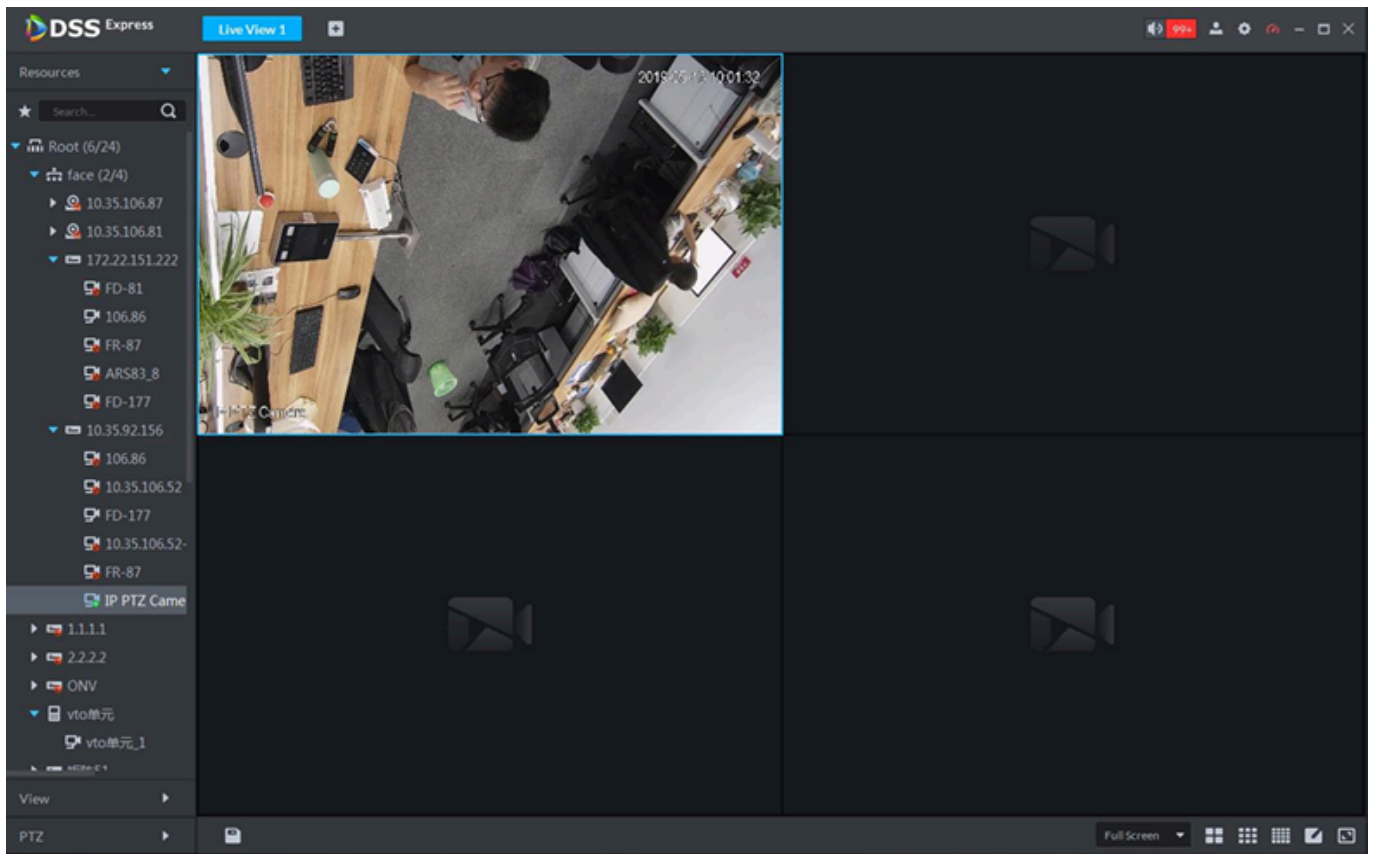
dahua
TECHNOLOGY



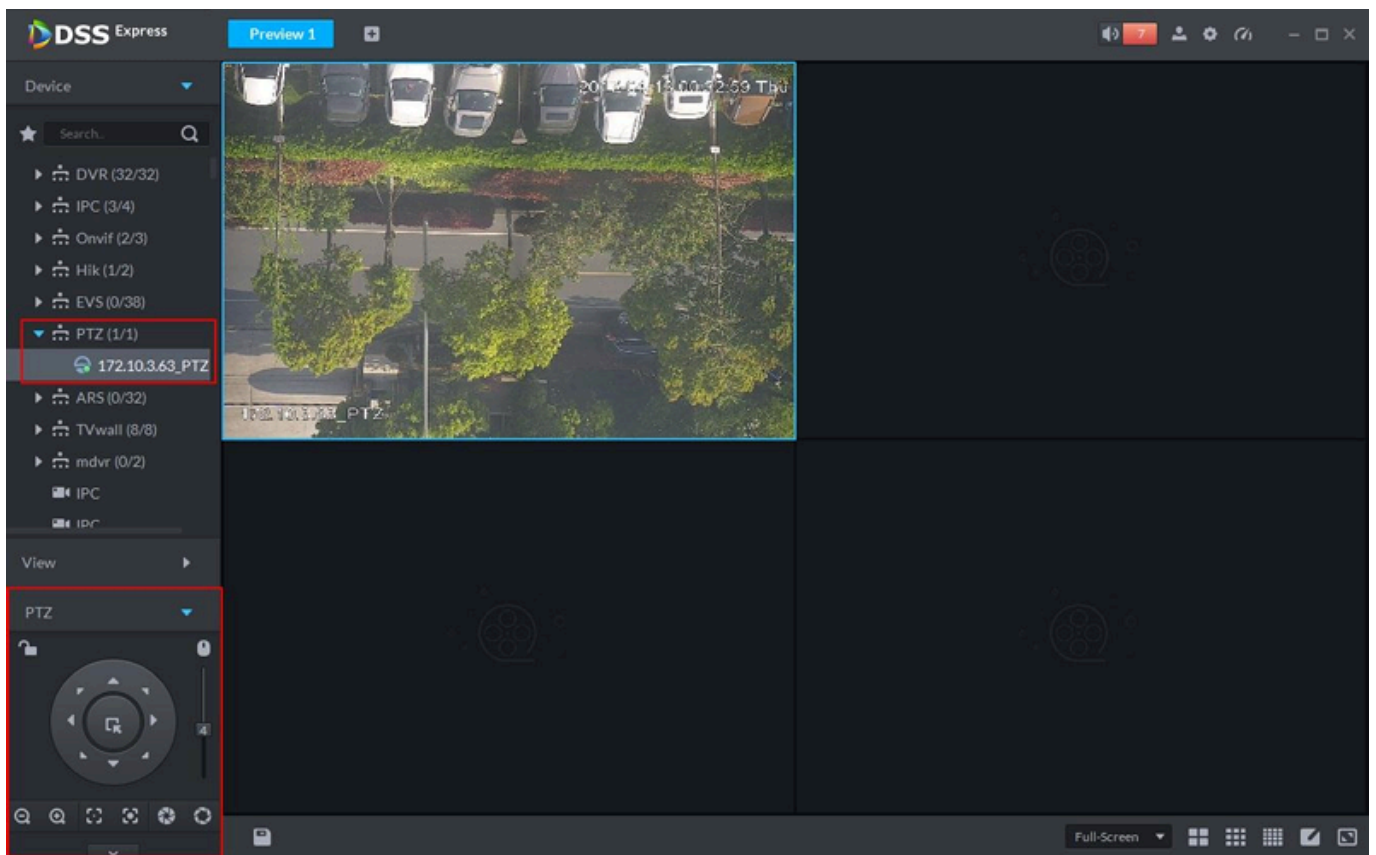
DSS EXPRESS - Twoje centrum zarządzania monitoringiem

Centralny system kontroli dla wymagających użytkowników

- podgląd na żywo z wielu kamer jednocześnie (multiview)
- centralne zarządzanie systemem monitoringu z jednego miejsca
- obsługa rejestratorów, kamer IP oraz systemów Dahua
- szybki dostęp do nagrań i archiwum zdarzeń
- intuicyjna obsługa mimo zaawansowanych możliwości
- stabilne działanie w środowisku profesjonalnym (biura, firmy, monitoring obiektów)



Podgląd obrazu z pojedynczej kamery



Sterowanie kamerą - funkcje PTZ

Trwałość i niezawodność - gotowa na każde warunki

Kamera posiada obudowę o klasie szczelności **IP67**.

Co to oznacza:

- odporność na deszcz, śnieg i kurz
- praca w temperaturach od -40°C do +60°C
- stabilne działanie przez cały rok



Prosta instalacja i elastyczność systemu

Dopasuj instalację do swoich potrzeb

- zasilanie **PoE** - jeden kabel = komunikacja + zasilanie
- możliwość zasilania przez PoE lub **12V**
- kompatybilność **ONVIF**
- współpraca z rejestratorami **NVR**
- montaż **na ścianie lub suficie**

Zarówno instalator, jak i użytkownik końcowy docenią prostotę konfiguracji.

Specyfikacja techniczna:

Parametry kamery:

- przetwornik: 1/2.9 " Progressive Scan CMOS
- rozdzielczość: 2688 x 1520 (4 Mpx), 2560 x 1440 (3.7 Mpx), 2304 x 1296 (3 Mpx), 1920 x 1080 (1080p), 1280 x 960 (1.3 Mpx), 1280 x 720 (720p)
- system skanowania: progresywny
- czułość: 0.002 Lux / F1.0 (kolor)

-
- promiennik podczerwieni IR: zasięg do 30 m (w terenie otwartym) - 1 dioda IR LED (podczerwień)
 - oświetlacz światła białego (LED): zasięg do 30 m (w terenie otwartym) - 1 dioda LED światła białego (ciepłe)
 - kontrola oświetlacza: automatyczna / ręczna
 - tryby pracy oświetlaczy (Smart Dual Illuminators):
 - Smart Illumination: kamera działa w oparciu o oświetlacz IR. W przypadku wykrycia obiektu w kontrolowanej strefie oświetlacz przełącza się na diodę LED światła białego.
 - Tryb IR: Kamera funkcjonuje tylko z oświetlaczem IR.
 - Tryb White Light: Kamera funkcjonuje tylko z oświetlaczem LED światła białego.
 - stosunek sygnał/szum (S/N): > 56 dB
 - migawka: automatyczna / ręczna, 1/3~1/100000s
 - RAM / ROM: 128MB / 128MB
 - min. oświetlenie: 0.008 Lux/F1.6 (Kolor, 30 IRE), 0.0008 Lux/F1.6 (B/W, 30 IRE), 0 Lux (IR / LED wł.)

Parametry obiektywu kamery:

- typ obiektywu: stałogniskowy
- ogniskowa: 2.8 mm
- przysłona: F1.6
- typ przysłony: stała
- typ montażu: ϕ 14
- kąt widzenia:
 - poziomo: 95°
 - pionowo: 52°
 - przekątna: 114°
- ostrość (tryb makro) od: 0,9 m
- montaż: M12
- zasięg DORI: 63,6m (wykrywanie), 25,4m (obserwacja), 12,7m (rozpoznanie), 6,4m (identyfikacja)

Parametry wideo i funkcje

- kompresja: H.265+ / H.265 / H.264+ / H.264 / MJPEG
- jednoczesna liczba strumieni: 2
- rozdzielczość przetwarzania obrazu: 4Mpx (2688x1520) / 3.6Mpx (2560x1440) / 3Mpx (2304x1296) / 1080p - 2Mpx (1920x1080) / 1.3Mpx (1280x960) / 720p (1280x720) / D1 (704x576 / 704x480) / VGA (640x480) / CIF (352x288 / 352x240)
- prędkość i rozdzielczość przetwarzania obrazu - strumień główny: 4Mpx - 2688x1520 (1 ~ 20kl/s), 3.6Mpx - 2560x1440 (1 ~ 25/30kl/s)
- prędkość i rozdzielczość przetwarzania - strumień dodatkowy: D1 - 704x576 (1 ~ 25kl/s), D1 - 704x480 (1 ~ 30kl/s)
- kontrola szybkości transmisji (Bit Rate): CBR / VBR
- Bit Rate: 32Kbps ~ 6144Kbps (H.264), 12Kbps ~ 6144Kbps (H.265)
- funkcja Dzień/Noc: automatyczny (ICR) / kolor / czarno-biały
- tryb BLC / HLC: wsparcie
- balans bieli: automatyczny (AWB) / naturalny / oświetlenie uliczne / zewnętrzny / ręczny / region
- kontrola wzmocnienia: automatyczna (AGC) / ręczna
- kompensacja tła: WDR 120dB
- redukcja szumów: 3D NR
- inteligentne oświetlenie: wsparcie
- detekcja ruchu: wł. / wył. (4 obszary, prostokąty)
- ROI: wł. / wył. (4 obszary)
- obrót obrazu: 0°, 90°, 180°, 270° (wsparcie 90° / 270° dla rozdzielczości 2688x1560 i niższej)
- lustrzane odbicie: wsparcie
- strefy prywatności: wł. / wył. (4 obszary)

Funkcje sztucznej inteligencji (AI - Deep Learning):

- ochrona perymetryczna: przekroczenie linii, wykrycie intruza (wsparcie klasyfikacji i dokładnego wykrywania pojazdów i ludzi)
- SMD+: klasyfikacja (człowiek / pojazd), wykluczanie, filtr fałszywych alarmów
- inteligentne wyszukiwanie: współpraca z Smart NVR do dokładnego inteligentnego wyszukiwania, wyodrębnianie zdarzeń i scalanie w filmy ze zdarzeń

Parametry audio i alarmowe:

- kompresja audio: PCM / G.711a / G.711Mu / G.726
- wbudowany mikrofon
- detekcja dźwięku
- wyzwalacz alarmu: wykrywanie ruchu, sabotaż, brak / przepełnienie / błąd karty SD, utrata połączenia, konflikt adresu IP, nieuprawniony dostęp, anomalia napięcia, przekroczenie linii, wtargnięcie, SMD, wyjątek bezpieczeństwa

Parametry sieciowe:

- Ethernet: 10/100 Base-T (RJ-45)
- protokoły sieciowe: IPv4/IPv6, HTTP, TCP, UDP, ARP, RTP, RTSP, RTCP, RTMP, SMTP, FTP, SFTP, DHCP, DNS, DDNS, NTP, Multicast, ICMP, IGMP
- wbudowany Web Server
- zasilanie: 1x gniazdo 5,5/2,1 na przewodzie
- archiwizacja sieciowa: FTP / SFTP / karta MicroSD
- pamięć: 1x wejście karty microSD/ microSDHC/ microSDXC do 256GB (brak w zestawie)
- max. ilość użytkowników: 6
- cyber bezpieczeństwo: szyfrowanie wideo, konfiguracja szyfrowania, WSSE, blokada konta, filtrowanie po IP / MAC, dzienniki bezpieczeństwa, generowanie i importowanie cert. X.509, HTTPS, 802.1x, zaufane wykonanie, zaufana aktualizacja
- zgodność ze standardem: ONVIF (Profil S / Profil T), CGI, Milestone, P2P
- obsługiwane przeglądarki: IE (IE8 i nowsze wersje), Chrome, Firefox
- zdalne sterowanie: CMS (Smart PSS), DSS, DMSS, P2P
- mobilne: IOS, Android

Certyfikaty:

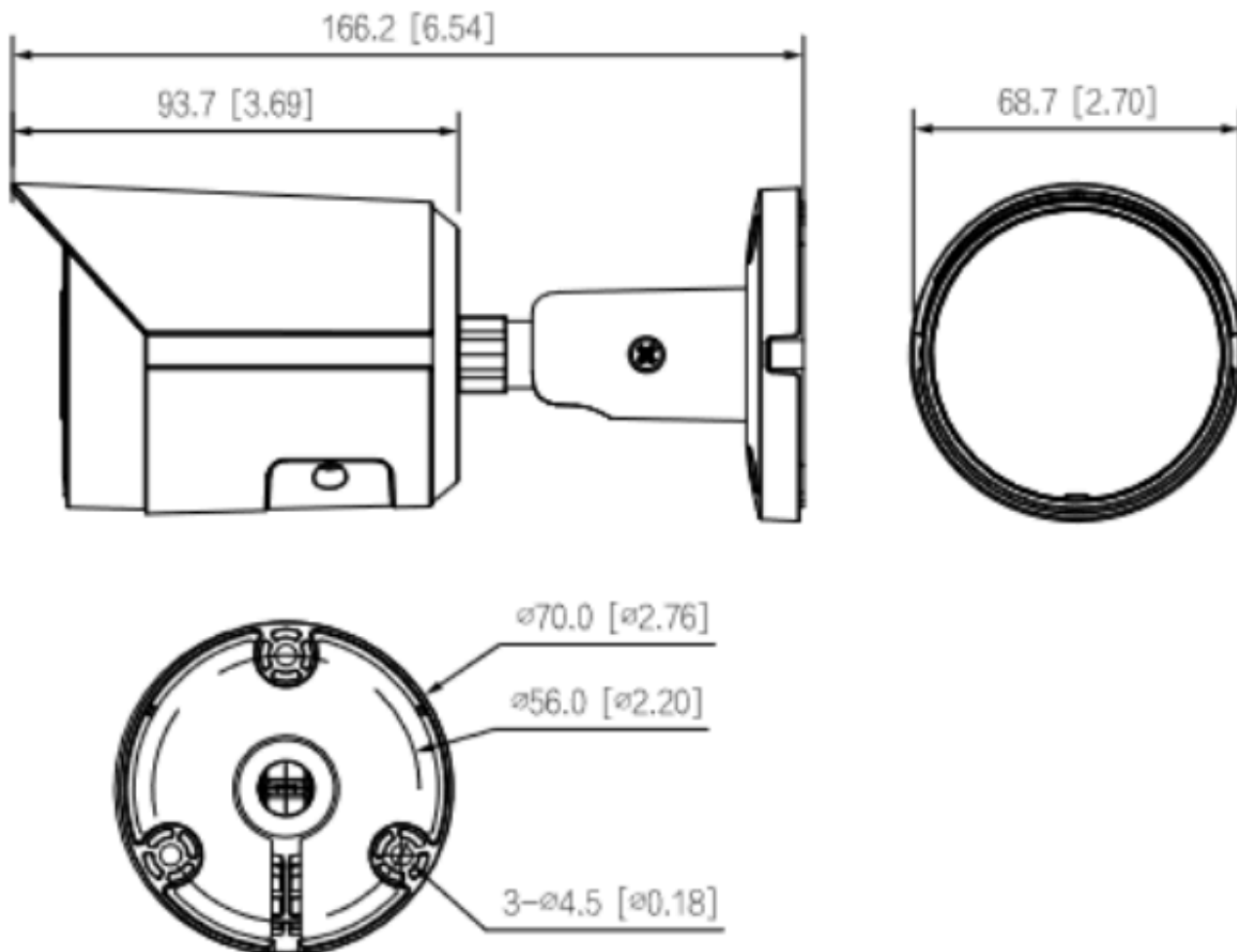
- LVD: EN62368-1
- EMC: Electromagnetic Compatibility Directive 2014/30/EU
- FCC: 47 CFR FCC Part 15, Subpart B

Obudowa i parametry pracy:

- temperatura pracy: -40°C ...+60°C
- wilgotność: 0-95% RH bez kondensacji
- temperatura przechowywania: -40°C ...+60°C
- stopień ochrony: IP67
- materiał obudowy: metal
- wymiary: 70 x 166,2 x 70 mm
- waga netto: 0,48 kg

Zasilanie:

- zasilanie: 12V DC / PoE 48V DC (802.3af)
- pobór mocy - podstawowy: 2.1W (12V DC), 2.5W (PoE)
- max. pobór mocy: 4.4W (12V DC), 5.2W (PoE) - H.265 + funkcje AI + dioda światła białego + WDR



Dedykowane akcesoria montażowe - lepszy montaż, lepszy efekt

Aby uzyskać estetyczny i trwały montaż, warto zastosować dedykowane akcesoria Dahua. Dzięki nim instalacja jest nie tylko łatwiejsza, ale również bardziej profesjonalna i bezpieczna.

Rekomendowane uchwyty do tej kamery:

- puszka montażowa: [PFA134](#), [PFA130-E](#)
- uchwyt na słup: [PFA152-E](#)

Dlaczego warto dokupić uchwyt?

- ukrycie kabli (ważne dla klienta końcowego)
- zabezpieczenie instalacji przed warunkami atmosferycznymi
- łatwiejszy montaż (mniej problemów dla instalatora)
- lepszy efekt wizualny

W zestawie:

- kamera Dahua IPC-HFW2449S-S-IL-0280B - 1 szt;
- elementy montażowe;
- instrukcja.

Najczęściej zadawane pytania (FAQ)

Czy ten model kamery działa w nocy?

- tak, posiada promiennik podczerwieni IR o zasięgu do 30 m (w terenie otwartym)

Czy mogę mieć podgląd na telefonie?

- tak, przez aplikację DMSS dostępną na urządzenia mobilne z systemem Android (Sklep Play) lub iOS (App Store).

Czy kamera nadaje się na zewnątrz?

- tak, obudowa jest hermetyczna (stopień ochrony IP67)

Czy mogę regulować kąt widzenia?

- nie, kamera posiada obiektyw stały.

Postaw na profesjonalny monitoring Dahua

To kamera dla osób, które nie chcą kompromisów – ani w jakości obrazu, ani w niezawodności. Sprawdzi się zarówno w domu, jak i w wymagających instalacjach biznesowych.

Jeśli zależy ci na spokoju, kontroli i realnym bezpieczeństwie – to bardzo dobry wybór.