

Link do produktu: <https://elektronikadomowa.pl/kamera-tubowa-ip-dahua-ipc-hfw1531sp-0280b-5mpx-28mm-ir30-12vdc-poe-p-6903.html>



KAMERA TUBOWA IP DAHUA IPC-HFW1531SP-0280B 5Mpx 2.8mm IR30 12VDC PoE

Cena brutto	894,21 zł
Cena netto	727,00 zł
Dostępność	Produkt archiwalny
Numer katalogowy	12069
Producent	Dahua

Opis produktu

Kamera tubowa DAHUA IP posiada wbudowany przetwornik obrazu o rozdzielczości **5 MPX** oraz obiektyw stałogniskowy **2.8 mm**. Produkt wyposażony jest też w reflektor podczerwieni **z zasięgiem do 30 m**, który zapewnia dobrą widoczność również **w zupełnej ciemności**.

Dodatkowym atutem kamery jest możliwość pracy w chmurze **Easy4IP**, czyli podłączenia urządzenia do Internetu bez konieczności posiadania standardowego łącza oraz wykonywania skomplikowanej konfiguracji.

Produkt posiada wodoodporną obudowę, stanowiącą ochronę sprzętu. Przeznaczony jest **do różnorodnych zastosowań wewnętrznych i zewnętrznych**. Pozwala ona na montaż sprzętu **na suficie i na ścianie**.

Cechy produktu:

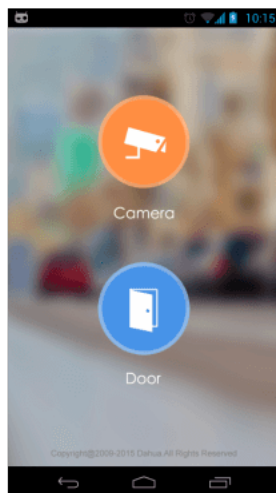
- przetwornik: 1/2.7", 5 MPX Progressive scan, CMOS
- ilość klatek: 20 kl/s @5MPX, 25 kl/s @3.6MPX
- kompresja wideo: H.265 / H.265+ / H.264 / H.264+ / MJPEG
- obiektyw stałogniskowy 2.8 mm
- funkcje: WDR, Dzień/noc (ICR), 3DNR, AWB, AGC, BLC
- zasięg promienników podczerwieni: do 30 m
- dużo opcji monitoringu sieciowego:
 - podgląd za pośrednictwem Internetu,
 - CMS (DSS/PSS)
 - DMSS
- stopień ochrony: IP67
- zasilanie: 12VDC, PoE

Przeznaczenie:

Kamera posiada wodoodporną obudowę, stanowiącą ochronę sprzętu. Przeznaczona jest do różnorodnych zastosowań wewnętrznych i zewnętrznych. Pozwala ona na montaż sprzętu na suficie i na ścianie. Jest przydatna do obserwacji np. magazynów, biur, hurtowni czy szkół.

Aplikacja mobilna GSMMS

Jest to dedykowana aplikacja do obsługi urządzeń marki Dahua na urządzeniach mobilnych. Umożliwia podgląd zdalny oraz odtwarzanie zarejestrowanego obrazu z wybranym urządzeniem marki Dahua.



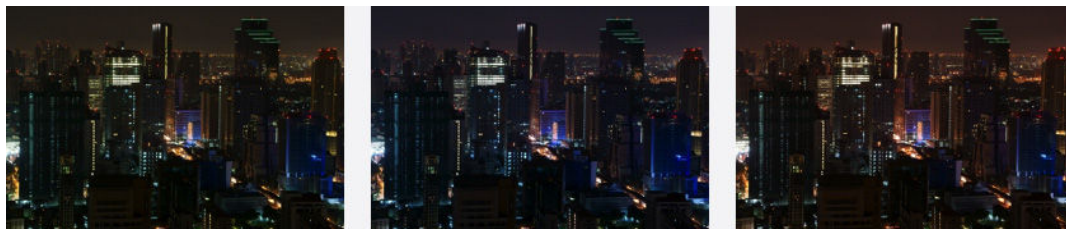
Wybrane funkcje:

1) AGC (Auto Gain Control - automatyczna kontrola wzmocnienia)

Funkcja, dzięki której można uzyskać większy poziom sygnału – szczególnie w warunkach słabego oświetlenia. Obraz staje się wyostrzony, więc jest też bardziej czytelny.

2) AWB (system automatycznego balansu bieli)

Funkcja, dzięki której można uzyskać odpowiednie kolory obrazu - automatycznie dostosowywane są parametry, aby zachować naturalne proporcje odcieni bieli. Obraz staje się bardziej czytelny, rzeczywisty.



3) WDR (Wide Dynamic Range - szeroki zakres dynamiki)

Dzięki niej poprawimy jakość obrazu, gdyż uzyskujemy optymalny kolor i doświetlenie kadru. Funkcja zmienia parametry miejsc niedoświetlonych oraz prześwietlonych.



WDR OFF



WDR ON



120dB WDR



140dB WDR

4) DNR (Digital Noise Reduction - cyfrowa redukcja szumów)

Dzięki niej łatwo zredukujemy szumy na obrazie, ale zminimalizujemy niedociągnięcia powstałe w wyniku całkowitego lub niedostatecznego braku światła.



5) BLC (Back Light Compensation - kompensacja światła wstecznego)

Funkcja przydatna w sytuacji, gdy sprzęt ukierunkowany jest na silne światło i pierwszy plan jest zbyt ciemny, przez co też niewyraźny. BLC rozświetla ciemne miejsca, wraz z tłem, dzięki czemu jakość obrazu jest zdecydowanie lepsza.



Camera without BLC



Camera with BLC

Smart PSS (dla komputera)



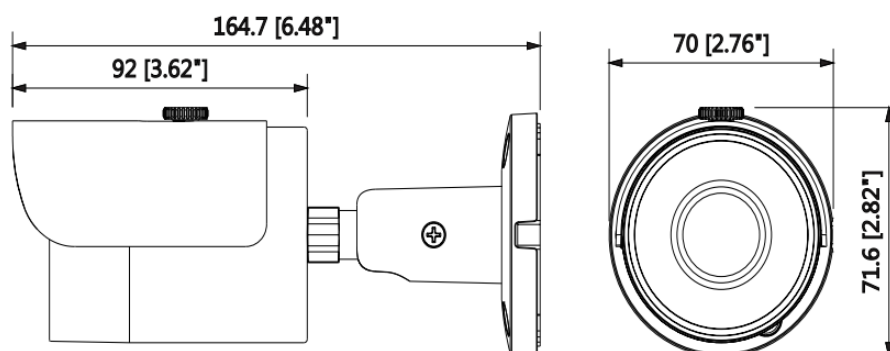
Oprogramowanie ONVIF (współpraca z większością kamer IP)



Specyfikacja techniczna:

- standard: TCP/IP
- przetwornik: 1/2.7" 5MPX Progressive Scan CMOS
- system skanowania: Progresywny
- rozdzielczość:
 - 2592 x 1944 - 5.0 Mpx ,
 - 2688 x 1520 - 4.0 Mpx ,
 - 2560 x 1440 - 3.6 Mpx ,
 - 2304 x 1296 - 3.0 Mpx ,
 - 1920 x 1080 - 1080p
 - 1280 x 1024 - 1.4 Mpx
 - 1280 x 960 - 1.3 Mpx
 - 1280 x 720 - 720p
- tryby pracy:
 - strumień główny i pomocniczy mogą występować w dowolnej konfiguracji
 - firmware 2.460.0000.0000.16.R, build: 2017-09-04
 - strumień główny : 2592 x 1944, 2688 x 1520, 2560 x 1440, 2304 x 1296, 1920 x 1080, 1280 x 1024, 1280 x 960, 1280 x 720
 - strumień pomocniczy : 704 x 576, 640 x 480, 352 x 288
- obiektyw stałoogniskowy: 2.8 mm
- kąt widzenia: 96 °
- zasięg oświetlacza podczerwieni IR: do 30 m
- stosunek sygnał/szum (S/N): > 50 dB
- metoda kompresji obrazu: H.265 / H.265+ / H.264 / H.264+ / MJPEG
- przepływność (bitrate):
 - 32 - 10240 kbit/s - H.264
 - 12 - 8448 kbit/s - H.265
- prędkość transmisji strumienia głównego:
 - 20 kl/s @ 5.0 Mpx
 - 25 kl/s @ 3.6 Mpx
- interfejs sieciowy: 10/100 Base-T (RJ-45)
- protokoły sieciowe: HTTP, TCP, ARP, RTSP, RTP, UDP, RTCP, SMTP, FTP, DHCP, DNS, DDNS, PPPoE, IPv4/IPv6, SNMP, QoS, UPnP, NTP
- WEB Server: Wbudowany
- max. liczba użytkowników on-line: 20

- ONVIF: 16.12
- dostęp z telefonu komórkowego:
 - port: 37777 lub dostęp przez chmurę (P2P)
 - Android: Darmowa aplikacja gDMSS Lite, Android: Darmowa aplikacja Lechange
 - iOS (iPhone): Darmowa aplikacja iDMSS Lite, iOS (iPhone): Darmowa aplikacja Lechange
- domyślny adres IP: 192.168.1.108
- domyślny login / hasło administratora: admin / admin
- port ONVIF: 80
- wybrane funkcje:
 - WDR - 120 dB - Szeroki zakres dynamiki oświetlenia
 - 3D-DNR - Cyfrowa redukcja szumu w obrazie
 - ROI - poprawianie jakości wybranych fragmentów obrazu
 - BLC/HLC - kompensacja światła tła / silnego światła
 - Możliwość zmiany rozdzielczości, jakości i przepustowości
 - Detekcja ruchu
 - Strefy prywatności
 - Konfigurowalne strefy prywatności
 - Mirror - Odbicie lustrzane obrazu
- obudowa: compact - Aluminium
- kolor: biały
- stopień ochrony: IP67
- temperatura pracy: -30 °C ... 60 °C
- zasilanie: 12VDC / 400 mA; PoE (802.3af)
- pobór mocy: ≤ 4.85 W
- wymiary: Ø 70 x 165 mm
- waga: 0,39 kg



W zestawie:

- kamera Dahua IPC-HFW1531SP-0280B - 1 szt.