

Link do produktu: <https://elektronikadomowa.pl/kamera-tubowa-ip-bcs-tip5801ir-v-e-ai-8mpx-27-135mm-ir60-12vdc-poe-p-11430.html>



KAMERA TUBOWA IP BCS-TIP5801IR-V-E-Ai 8Mpx 2.7-13.5mm IR60 12VDC PoE

Cena brutto	2 373,40 zł
Cena netto	1 929,59 zł
Dostępność	Produkt archiwalny
Czas wysyłki	24 godziny
Numer katalogowy	15861
Producent	BCS
Widzenie w nocy	51-60 m
Rozdzielczość	8 Mpx (4K)
Obiektyw	zmiennooogniskowy 2.7-13,5 mm

Opis produktu

Kamera tubowa IP BCS-TIP5801IR-V-E-Ai posiada rozdzielczość aż **8 MPX (4K)** oraz obiektyw zmiennooogniskowy **2.7-13.5 mm**, który umożliwia dopasowanie kąta widzenia do miejsca obserwacji. Produkt wyposażony jest w reflektor podczerwieni IR z zasięgiem do **60 m**, zapewniający doskonałą widoczność **w zupełnej ciemności**. Produkt posiada wodoodporną obudowę, stanowiącą ochronę sprzętu. Przeznaczony jest **do różnorodnych zastosowań**. Kamerę zamontujemy **na suficie i na ścianie**.

Cechy produktu:

- rozdzielczość: 8 MPX (4K)
- technologia Starlight
- kompresja wideo: H.265+/H.264+/MJPEG
- obiektyw zmiennooogniskowy 2.7-13.5 mm / F1.5
- kąt widzenia: H: 113°-31° V: 58° -17°
- funkcje: AWB, AES, AGC, BLC, HLC, WDR(120dB), Ultra DNR, Defog, ROI, Mechaniczny filtr podczerwieni ICR, detekcja ruchu, maski prywatności
- obsługa 3 strumieni
- możliwość strumieniowania obrazu w czasie rzeczywistym z wykorzystaniem protokołu RTMP w popularnych serwisach streamingowych
- wejście/wyjście audio: 1/1
- wejście/wyjście alarmowe: 1/1
- Funkcje inteligentne: przekroczenie linii, wtargnięcie w obszar
- promiennik podczerwieni IR - zasięg do 60 m
- gniazdo karty pamięci microSD max. 256GB (brak w zestawie)
- wbudowany web serwis, zgodność z BCS-NVR, CMS (BCS Manager), aplikacja mobilna BCS (iOS, android), P2P, Onvif
- stopień ochrony: IP67
- adaptory pasujące do kamery: BCS-AT5V, BCS-AT135, BCS-AT356 (brak w zestawie)

Wybrane funkcje:

1) AGC (Auto Gain Control - automatyczna kontrola wzmocnienia)

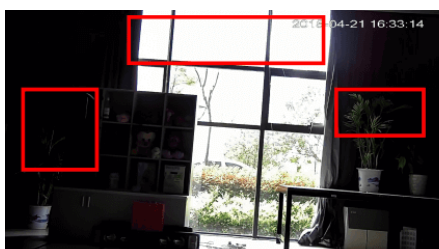
Funkcja, dzięki której można uzyskać większy poziom sygnału - szczególnie w warunkach słabego oświetlenia. Obraz staje się wyostrzony, więc jest też bardziej czytelny.

2) BLC (Back Light Compensation - kompensacja światła wstecznego)

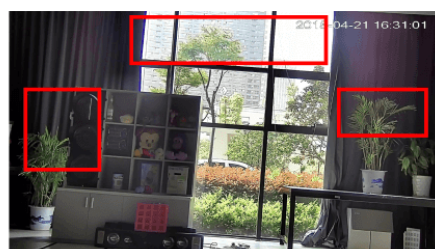
Funkcja przydatna w sytuacji, gdy sprzęt ukierunkowany jest na silne światło i pierwszy plan jest zbyt ciemny, przez co też niewyraźny. BLC rozświetla ciemne miejsca, wraz z tłem, dzięki czemu jakość obrazu jest zdecydowanie lepsza.



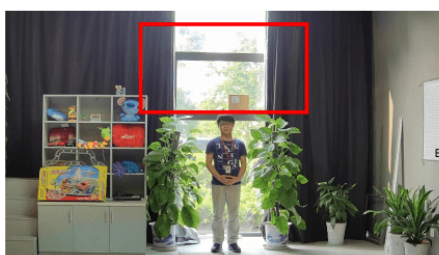
3) WDR (Wide Dynamic Range)



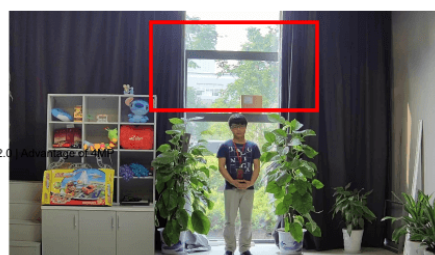
WDR OFF



WDR ON



120dB WDR



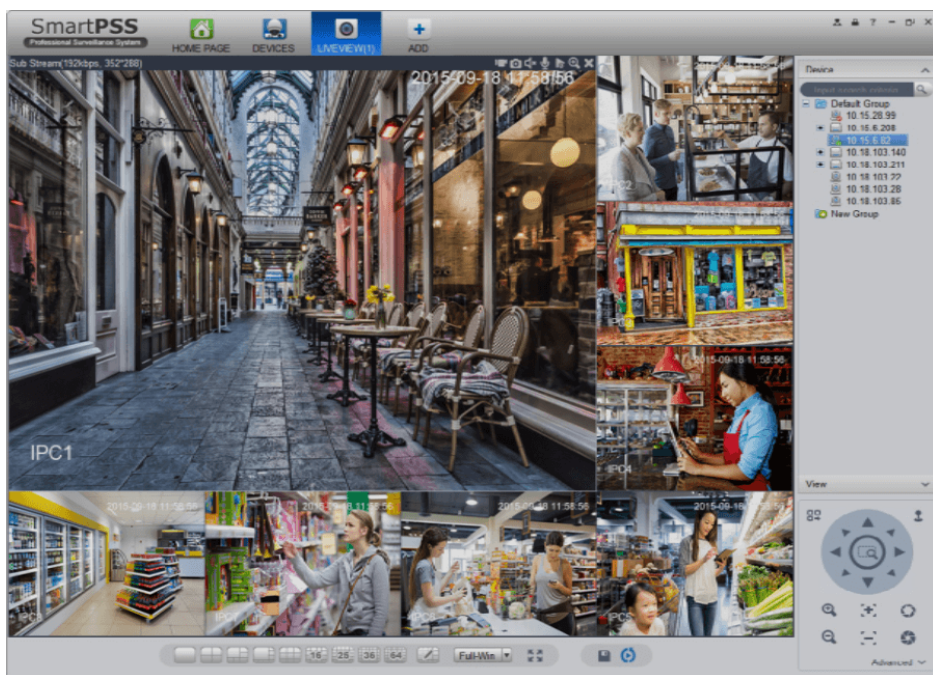
140dB WDR

4) DNR (Digital Noise Reduction - cyfrowa redukcja szumów)

Dzięki niej łatwo zredukujemy szumy na obrazie, ale zminimalizujemy niedociągnięcia powstałe w wyniku całkowitego lub niedostatecznego braku światła.



Smart PSS (dla komputera)



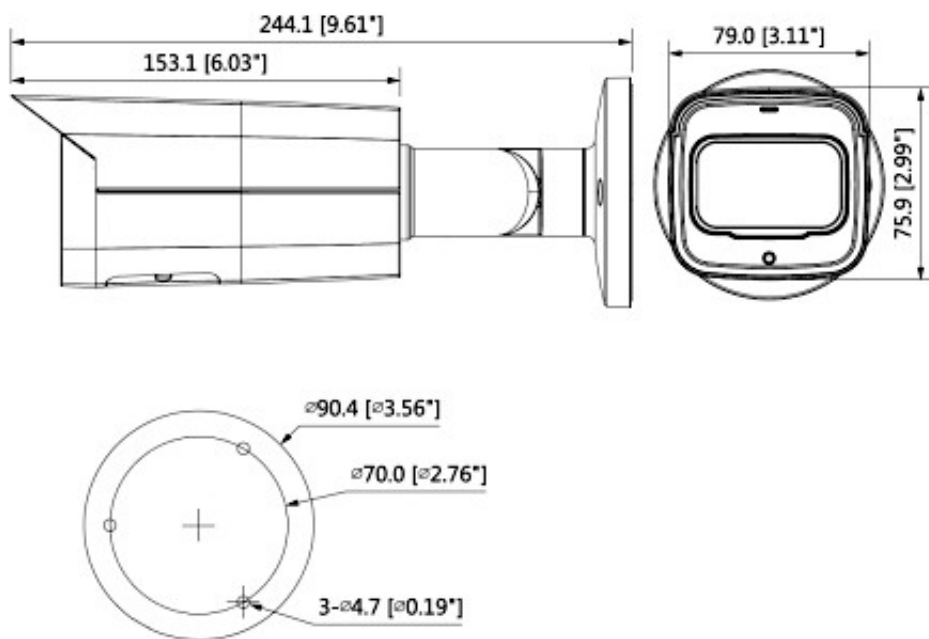
DMSS (dla urządzeń mobilnych)



Oprogramowanie ONVIF (współpraca z większością kamer IP)



Specyfikacja techniczna:



- system: IP
- przetwornik: 1/2.8" 8Mpx CMOS
- RAM/ROM: 512MB / 128MB
- ilość pikseli: 3840x2160
- czułość: 0.007Lux/F1.5(Kolor) 0Lux/F1.5(IR wł.)
- stosunek S/N: >56dB
- obiektyw zmiennoogniskowy 2.7-13.5 mm / F1.5
- kąt widzenia: H: 113°-31° V: 58° -17°
- DORI (Detect/Observe/Recognize/Identify):
 - Szeroki: Detekcja 85m / Obserwacja 34m / Rozpoznanie 17m / Identyfikacja 8m
 - Wąski: Detekcja 280m / Obserwacja 112m / Rozpoznanie 56m / Identyfikacja 28m
- migawka: 1/3~1/100000s
- detekcja ruchu: 4 obszary
- maska prywatności: 4 obszary
- obrót obrazu: Mirror, Flip 0°/90°/180°/270°
- zasięg oświetlacza IR: do 60 m
- gniazdo karty pamięci: obsługa kart MicroSD do 256 Gb (brak w zestawie)
- kompresja wideo: H.265 / H.265+ / H.264 / H.264+ / MJPEG
- strumień główny: 3840x2160 @20kl/s (30kl/s jeżeli wyłączone funkcje Ai)
- strumień drugi: 704x576 @25kl/s, 704x480 @30kl/s
- strumień trzeci: 1920x1080 @30kl/s
- przepływność (bitrate): 3Kb/s~8192Kb/s (H.264), 3Kb/s~8192Kb/s (H.265)
- audio: 1 wejście / 1 wyjście
- kodowanie audio: G.711a/ G.711Mu/ AAC/ G.726
- alarm: 1 wejście 5mA 3~5V DC / 1 wyjście 300mA 12V DC
- interfejs sieciowy: RJ-45 (10/100Mb/s)
- protokoły sieciowe: IPv4; IPv6; HTTP; HTTPS; TCP; UDP; ARP; RTP; RTSP; RTCP; RTMP; SMTP; FTP; SFTP; DHCP; DNS; DDNS; QoS; UPnP; NTP; Multicast; ICMP; IGMP; NFS; PPPoE; 802.1x; SNMP
- zgodność: ONVIF (Profil S/Profil G)
- max. liczba użytkowników on-line: 20
- dostęp z telefonu komórkowego: darmowa aplikacja gDMSS Lite (Android), iDMSS Lite (iOS)
- obudowa: metalowa
- stopień ochrony: IP67
- temperatura pracy: -30°C ... 60°C
- wilgotność: 10-95% RH
- zasilanie: 12V DC / PoE(802.3af)
- pobór mocy: <10.7W
- wymiary: 244.1 x 79 x 75.9 mm

W zestawie:

-
- kamera BCS-TIP5801IR-V-E-Ai - 1 szt.