

Link do produktu: <https://elektronikadomowa.pl/kamera-tubowa-ip-bcs-tip5501ir-v-e-ai-5mpx-27-135mm-ir60-12vdc-poe-p-10500.html>



KAMERA TUBOWA IP BCS-TIP5501IR-V-E-Ai 5Mpx 2.7-13.5mm IR60 12VDC PoE

Cena brutto	1 898,50 zł
Cena netto	1 543,50 zł
Dostępność	Produkt archiwalny
Czas wysyłki	24 godziny
Numer katalogowy	14939
Producent	BCS
Widzenie w nocy	51-60 m
Rozdzielczość	5 Mpx
Obiektyw	zmiennooogniskowy 2.7-13,5 mm

Opis produktu

Kamera tubowa BCS IP posiada wbudowany przetwornik obrazu o rozdzielczości **5 MPX** oraz obiektyw zmiennooogniskowy **2.7-13.5 mm**, który pozwala na dopasowanie kąta widzenia do miejsca obserwacji. Produkt wyposażony jest też w reflektor podczerwieni **z zasięgiem do 60 m**, zapewniający doskonałą widoczność **w zupełnej ciemności**. Produkt posiada wodoodporną obudowę, stanowiącą ochronę sprzętu. Przeznaczony jest **do różnorodnych zastosowań**. Kamerę zamontujemy **na suficie i na ścianie**.

Cechy produktu:

- rozdzielczość: 5 MPX
- technologia Starlight
- kompresja wideo: H.265 / H.265+ / H.264 / H.264+ / MJPEG
- obiektyw zmiennooogniskowy 2.7~13.5mm / F1.5
- kąt widzenia: H: 99°-26° V: 72° -20°
- funkcje: AWB, AES, AGC, BLC, HLC, WDR(120dB), Ultra DNR, Defog, ROI, Mechaniczny filtr podczerwieni ICR
- Funkcje inteligentne: przekroczenie linii, wtargnięcie w obszar
- promiennik podczerwieni IR - zasięg do 60 m
- wejście/wyjście audio: 1/1
- wejście/wyjście alarmowe: 1/1
- gniazdo karty pamięci microSD max. 256GB (brak w zestawie)
- wbudowany web serwis, zgodność z BCS-NVR, CMS(BCS Manager), aplikacja mobilna BCS(iOS, android), P2P, Onvif
- stopień ochrony: IP67
- adaptery pasujące do kamery: BCS-AT5V, BCS-AT135, BCS-AT356 (brak w zestawie)

Przeznaczenie:

Kamera posiada wodoodporną obudowę, stanowiącą ochronę sprzętu. Przeznaczona jest do różnorodnych zastosowań. Można ją zamontować na suficie lub na ścianie. Jest przydatny do obserwacji np. magazynów, biur, hurtowni czy szkół.

Wybrane funkcje:

1) AGC (Auto Gain Control - automatyczna kontrola wzmocnienia)

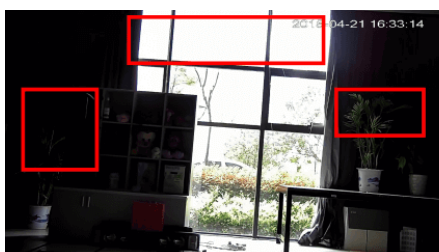
Funkcja, dzięki której można uzyskać większy poziom sygnału - szczególnie w warunkach słabego oświetlenia. Obraz staje się wyostrojony, więc jest też bardziej czytelny.

2) BLC (Back Light Compensation - kompensacja światła wstecznego)

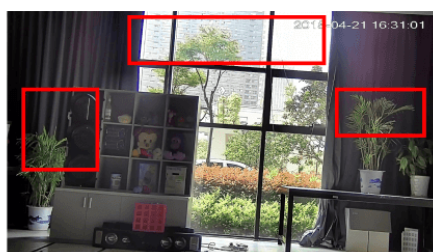
Funkcja przydatna w sytuacji, gdy sprzęt ukierunkowany jest na silne światło i pierwszy plan jest zbyt ciemny, przez co też niewyraźny. BLC rozświetla ciemne miejsca, wraz z tłem, dzięki czemu jakość obrazu jest zdecydowanie lepsza.



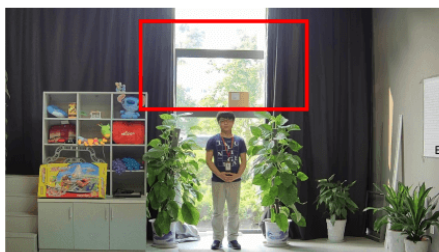
3) WDR (Wide Dynamic Range)



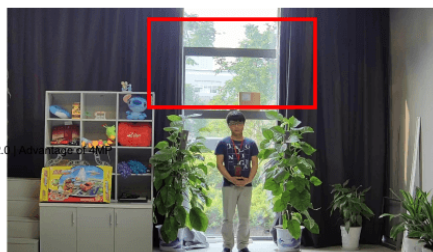
WDR OFF



WDR ON



120dB WDR



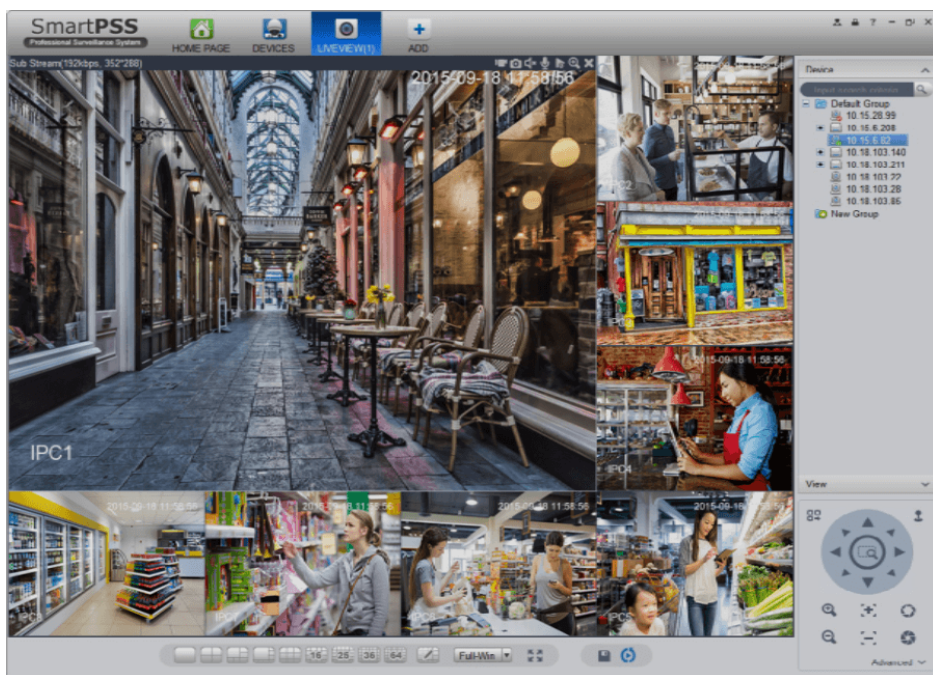
140dB WDR

4) DNR (Digital Noise Reduction - cyfrowa redukcja szumów)

Dzięki niej łatwo zredukujemy szumy na obrazie, ale zminimalizujemy niedociągnięcia powstałe w wyniku całkowitego lub niedostatecznego braku światła.



Smart PSS (dla komputera)



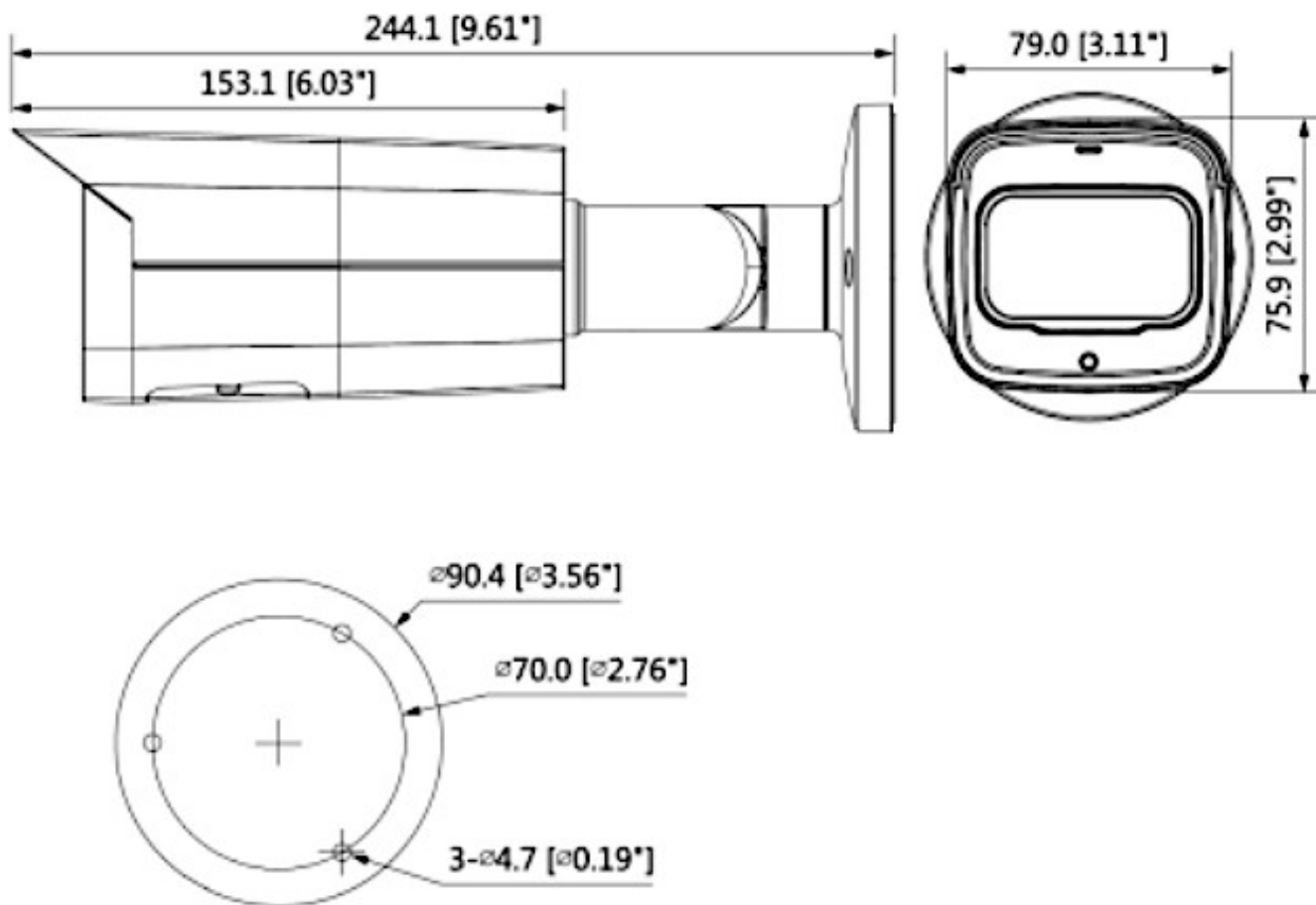
DMSS (dla urządzeń mobilnych)



Oprogramowanie ONVIF (współpraca z większością kamer IP)



Specyfikacja techniczna:



- system: IP
- przetwornik: 1/2.7" 5Mpx CMOS
- RAM/ROM: 512MB/128MB
- ilość pikseli: 2592(H) x 1944(V)
- czułość: 0.005Lux/F1.5(Kolor) 0Lux/F1.5(IR wł.)
- stosunek S/N: >56dB
- obiektyw zmiennoogniskowy 2.7~13.5mm / F1.5
- kąt widzenia: H: 99°-26° V: 72° -20°
- DORI (Detect/Observe/Recognize/Identify):
 - W: 64m/25m/13m/6m
 - T: 222m/89m/44m/22m
- migawka: 1/3~1/100000s
- detekcja ruchu: 4 obszary (regulacja: rozmiar, położenie, czułość, próg)
- maska prywatności: 4 obszary (regulacja: rozmiar, położenie)
- obrót obrazu: Mirror, Flip 0°/90°/180°/270°
- zasięg oświetlacza IR: do 60 m
- gniazdo karty pamięci: obsługa kart MicroSD do 256 Gb (brak w zestawie)
- kompresja wideo: H.265 / H.265+ / H.264 / H.264+ / MJPEG
- strumień główny: 1~20kl./s @2592x1944; 1~25/30kl./s @2688 x 1520
- strumień drugi: 1~25/30 kl./s @704x576; 1~30 kl./s @704x480
- strumień trzeci: 1~25/30 kl./s @1280 x 720
- przepływność (bitrate): 3 Kbps-8192 Kbps (H.264); 3 Kbps-8192 Kbps (H.265)
- wejście/wyjście audio: 1/1
- kodowanie audio: G.711a/ G.711Mu/ AAC/ G.726
- wejście/wyjście alarmowe: 1/1
- interfejs sieciowy: RJ-45 (10/100Base-T)
- protokoły sieciowe: IPv4, IPv6, HTTP, HTTPS, TCP, UDP, ARP, RTP, RTSP, RTCP, RTMP, SMTP, FTP, SFTP, DHCP, DNS, DDNS, QoS, UPnP, NTP, Multicast, ICMP, IGMP, NFS, PPPoE, 802.1x, SNMP
- zgodność: ONVIF(Profil S/Profil G), CGI, P2P
- max. liczba użytkowników on-line: 20
- dostęp z telefonu komórkowego: darmowa aplikacja gDMSS Lite (Android), iDMSS Lite (iOS)
- obudowa: metalowa

-
- stopień ochrony: IP67
 - temperatura pracy: -30°C ... 60°C
 - zasilanie: 12V DC / PoE (802.3af)
 - pobór mocy: <9.8 W
 - wymiary: 244.1 x 79 x 75.9 mm

W zestawie:

- kamera BCS-TIP5501IR-V-E-Ai - 1 szt.