

Link do produktu: <https://elektronikadomowa.pl/kamera-tubowa-ip-bcs-tip4501ir-e-ai-5mpx-28mm-ir50-12vdc-poe-p-10502.html>



## KAMERA TUBOWA IP BCS-TIP4501IR-E-Ai 5Mpx 2.8mm IR50 12VDC PoE

Cena brutto	<b>1 183,39 zł</b>
Cena netto	<b>962,11 zł</b>
Dostępność	<b>Produkt archiwalny</b>
Czas wysyłki	<b>24 godziny</b>
Numer katalogowy	<b>14941</b>
Producent	<b>BCS</b>
Widzenie w nocy	<b>41-50 m</b>
Rozdzielczość	<b>5 Mpx</b>
Obiektyw	<b>stałogniskowy 2.8 mm</b>

### Opis produktu

**Kamera tubowa BCS IP** posiada wbudowany przetwornik obrazu o rozdzielczości **5 MPX** oraz obiektyw stałogniskowy **2.8 mm**, który pozwala na uzyskanie szerokiego kąta widzenia. Produkt wyposażony jest też w reflektor podczerwieni **z zasięgiem do 50 m**, zapewniający doskonałą widoczność **w zupełnej ciemności**. Produkt posiada wodoodporną obudowę, stanowiącą ochronę sprzętu. Przeznaczony jest **do różnorodnych zastosowań**. Kamerę zamontujemy **na suficie i na ścianie**.

### Cechy produktu:

- rozdzielczość: 5 MPX
- kompresja wideo: H.265 / H.265+ / H.264 / H.264+ / H.264B / H.265H / MJPEG
- obiektyw stałogniskowy 2.8mm / F1.6
- kąt widzenia: H: 98°, V: 72°
- funkcje: AGC, AES, AWB, BLC, HLC, WDR(120dB), ROI, 3D DNR, Mechaniczny filtr podczerwieni ICR, Detekcja ruchu, maski prywatności
- Funkcje inteligentne: przekroczenie linii, wtargnięcie w obszar, ochrona perymetryczna, detekcja audio
- promiennik podczerwieni IR - zasięg do 50 m
- wejście/wyjście audio: 1/1
- wejście/wyjście alarmowe: 1/1
- gniazdo karty pamięci microSD max. 256GB (brak w zestawie)
- wbudowany web serwis, zgodność z BCS-NVR, CMS(BCS Manager), aplikacja mobilna BCS(iOS, android), P2P, Onvif
- stopień ochrony: IP67
- adaptery pasujące do kamery: BCS-AT3, BCS-AT135, BCS-AT356 (brak w zestawie)

### Przeznaczenie:

Kamera posiada wodoodporną obudowę, stanowiącą ochronę sprzętu. Przeznaczona jest do różnorodnych zastosowań. Można ją zamontować na suficie lub na ścianie. Jest przydatny do obserwacji np. magazynów, biur, hurtowni czy szkół.

### Wybrane funkcje:

#### 1) AGC (Auto Gain Control - automatyczna kontrola wzmocnienia)

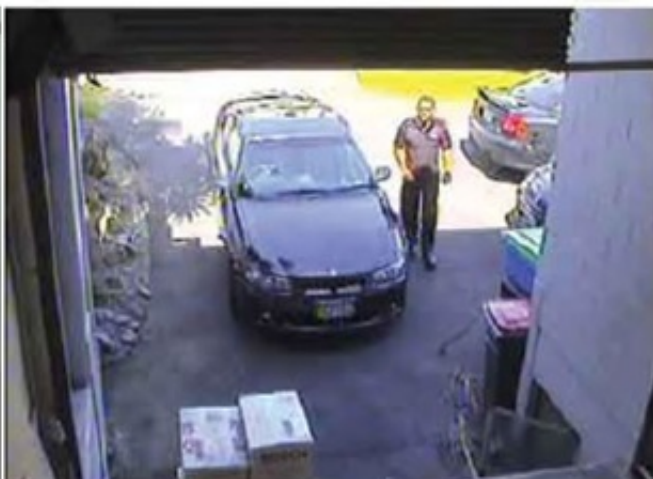
Funkcja, dzięki której można uzyskać większy poziom sygnału - szczególnie w warunkach słabego oświetlenia. Obraz staje się wyostrożony, więc jest też bardziej czytelny.

## 2) BLC (Back Light Compensation - kompensacja światła wstecznego)

Funkcja przydatna w sytuacji, gdy sprzęt ukierunkowany jest na silne światło i pierwszy plan jest zbyt ciemny, przez co też niewyraźny. BLC rozświetla ciemne miejsca, wraz z tłem, dzięki czemu jakość obrazu jest zdecydowanie lepsza.

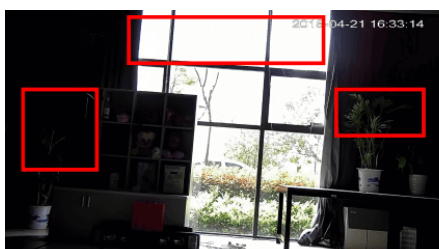


Camera without BLC

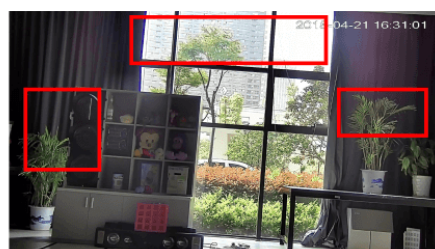


Camera with BLC

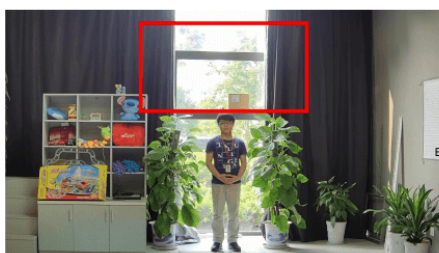
## 3) WDR (Wide Dynamic Range)



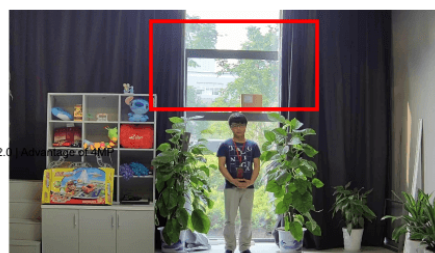
WDR OFF



WDR ON



120dB WDR



140dB WDR

## 4) DNR (Digital Noise Reduction - cyfrowa redukcja szumów)

Dzięki niej łatwo zredukujemy szумы na obrazie, ale zminimalizujemy niedociągnięcia powstałe w wyniku całkowitego lub niedostatecznego braku światła.



### Smart PSS (dla komputera)



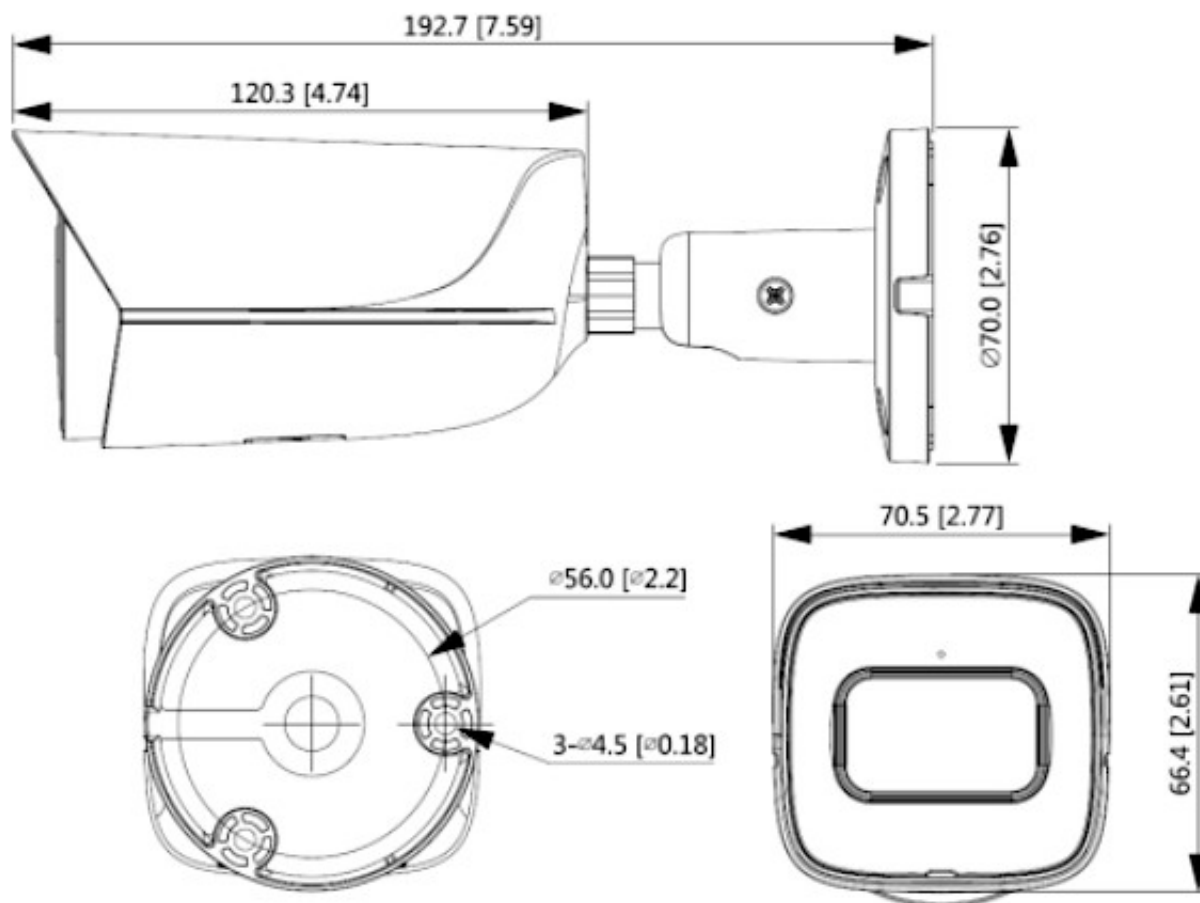
### DMSS (dla urządzeń mobilnych)



## Oprogramowanie ONVIF (współpraca z większością kamer IP)



### Specyfikacja techniczna:



- system: IP
- przetwornik: 1/2.7" 5Mpx CMOS
- RAM/ROM: 512MB/128MB
- ilość pikseli: 2592x1944
- czułość: 0.005Lux/F1.6 (Kolor), 0Lux/F1.6 (IR Wł.)
- obiektyw stałogniskowy 2.8mm / F1.6
- kąt widzenia: H: 98°, V: 72°
- DORI (Detect/Observe/Recognize/Identify): 56m/22m/11m/5m
- migawka: Auto/ręcznie (1/3~1/100000s)
- detekcja ruchu: 4 obszary
- maska prywatności: 4 obszary
- obrót obrazu: Mirror, Flip 90°/180°/270°
- zasięg oświetlacza IR: do 50 m
- gniazdo karty pamięci: obsługa kart MicroSD do 256 Gb (brak w zestawie)
- kompresja wideo: H.265 / H.265+ / H.264 / H.264+ / H.264B / H.265H / MJPEG
- strumień główny: 1~20kl./s @2592x1944; 1~25/30kl./s @2688 x 1520
- strumień drugi: 1~25/30 kl./s @704x576
- strumień trzeci: 1~25/30 kl./s @1280 x 720

- 
- przepływność (bitrate): 3 Kbps-8192 Kbps (H.264); 3 Kbps-8192 Kbps (H.265)
  - wejście/wyjście audio: 1/1 + wbudowany mikrofon
  - kodowanie audio: G.711A; G.711Mu; G.726; AAC
  - wejście/wyjście alarmowe: 1/1
  - interfejs sieciowy: RJ-45 (10/100Base-T)
  - protokoły sieciowe: IPv4, IPv6, HTTP, HTTPS, TCP, UDP, ARP, RTP, RTSP, RTCP, RTMP, SMTP, FTP, SFTP, DHCP, DNS, DDNS, QoS, UPnP, NTP, Multicast, ICMP, IGMP, NFS, PPPoE, 802.1x, SNMP
  - zgodność: ONVIF(Profil S/Profil G), CGI, P2P
  - max. liczba użytkowników on-line: 20
  - dostęp z telefonu komórkowego: darmowa aplikacja gDMSS Lite (Android), iDMSS Lite (iOS)
  - obudowa: metalowa
  - stopień ochrony: IP67
  - temperatura pracy: -40°C ... 60°C
  - zasilanie: 12V DC / PoE (802.3af)
  - pobór mocy: <5.4 W
  - wymiary: 192.7 x 70.5 x 66.4 mm

**W zestawie:**

- kamera BCS-TIP4501IR-E-Ai - 1 szt.