

Link do produktu: <https://elektronikadomowa.pl/kamera-tubowa-ip-bcs-tip4201ir-ai-2mpx-28mm-ir50-12vdc-poe-p-10496.html>



KAMERA TUBOWA IP BCS-TIP4201IR-Ai 2Mpx 2.8mm IR50 12VDC PoE

Cena brutto	990,77 zł
Cena netto	805,50 zł
Dostępność	Produkt archiwalny
Numer katalogowy	14935
Producent	BCS
Widzenie w nocy	41-50 m
Rozdzielczość	2 Mpx (FullHD)
Obiektyw	stałogniskowy 2.8 mm

Opis produktu

Kamera tubowa BCS IP posiada wbudowany przetwornik obrazu o rozdzielczości **2 MPX** oraz obiektyw stałogniskowy **2.8 mm**, który pozwala na uzyskanie szerokiego kąta widzenia. Produkt wyposażony jest też w reflektor podczerwieni **z zasięgiem do 50 m**, zapewniający doskonałą widoczność **w zupełnej ciemności**.

Produkt posiada wodoodporną obudowę, stanowiącą ochronę sprzętu. Przeznaczony jest **do różnorodnych zastosowań**. Kamerę zamontujemy **na suficie i na ścianie**.

Cechy produktu:

- rozdzielczość: 2 MPX
- technologia Starlight
- kompresja wideo: H.265+ / H.264+ / H.264B / MJPEG
- obiektyw stałogniskowy 2.8 mm / F1.6
- kąt widzenia: H: 106°, V: 57°
- funkcje: AGC, AES, AWB, BLC, HLC, WDR(120dB), ROI, 3D DNR Mechaniczny filtr podczerwieni ICR, Detekcja ruchu, maski prywatności
- Funkcje inteligentne: przekroczenie linii, wtargnięcie w obszar, ochrona perymetryczna, detekcja twarzy, liczenie osób, zagubiony/pozostawiony obiekt, mapa ciepła
- promiennik podczerwieni IR - zasięg do 50 m
- wejście/wyjście audio: 1/1
- wejście/wyjście alarmowe: 1/1
- gniazdo karty pamięci microSD max. 256GB (brak w zestawie)
- zabezpieczenie przeciwprzepięciowe 6KV
- wbudowany web serwis, zgodność z BCS-NVR, CMS(BCS Manager), aplikacja mobilna BCS(iOS, android), P2P, Onvif
- stopień ochrony: IP67
- adaptory pasujące do kamery: BCS-AT48, BCS-AT135 (brak w zestawie)

Przeznaczenie:

Kamera posiada wodoodporną obudowę, stanowiącą ochronę sprzętu. Przeznaczona jest do różnorodnych zastosowań. Można ją zamontować na suficie lub na ścianie. Jest przydatny do obserwacji np. magazynów, biur, hurtowni czy szkół.

Wybrane funkcje:

1) AGC (Auto Gain Control - automatyczna kontrola wzmocnienia)

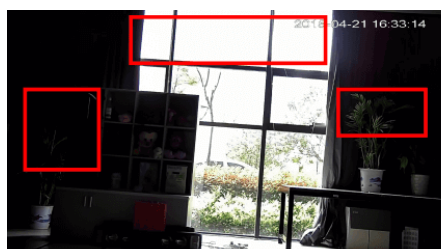
Funkcja, dzięki której można uzyskać większy poziom sygnału - szczególnie w warunkach słabego oświetlenia. Obraz staje się wyostrzony, więc jest też bardziej czytelny.

2) BLC (Back Light Compensation - kompensacja światła wstecznego)

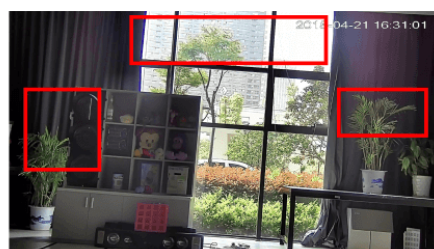
Funkcja przydatna w sytuacji, gdy sprzęt ukierunkowany jest na silne światło i pierwszy plan jest zbyt ciemny, przez co też niewyraźny. BLC rozświetla ciemne miejsca, wraz z tłem, dzięki czemu jakość obrazu jest zdecydowanie lepsza.



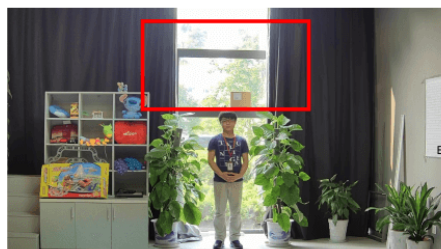
3) WDR (Wide Dynamic Range)



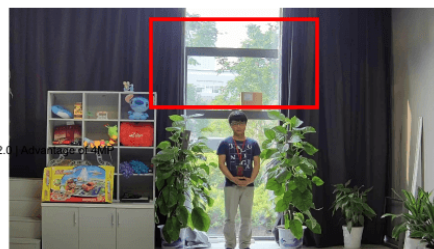
WDR OFF



WDR ON



120dB WDR



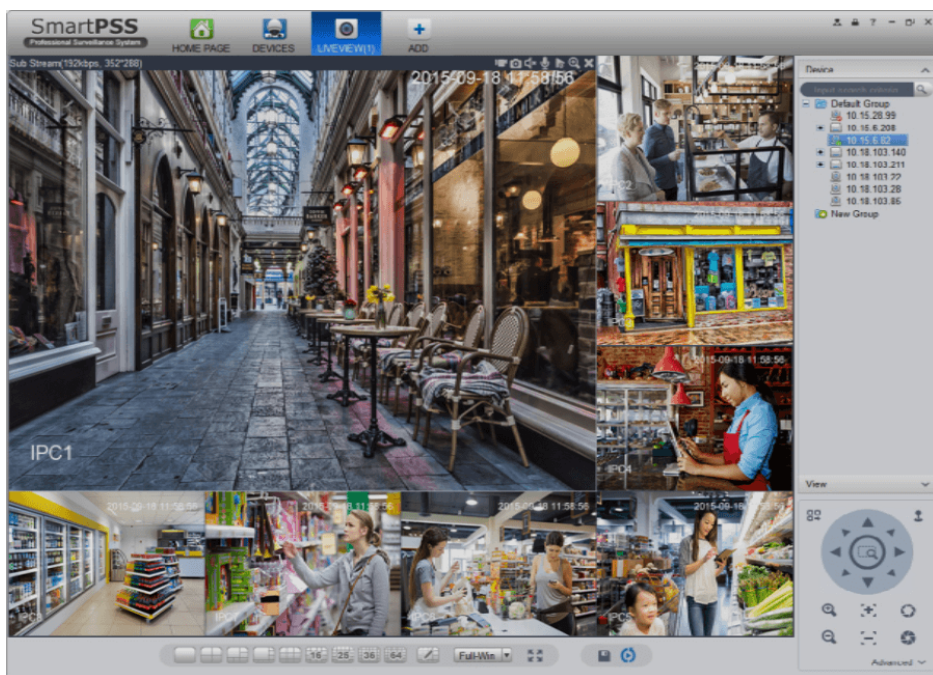
140dB WDR

4) DNR (Digital Noise Reduction - cyfrowa redukcja szumów)

Dzięki niej łatwo zredukujemy szumy na obrazie, ale zminimalizujemy niedociągnięcia powstałe w wyniku całkowitego lub niedostatecznego braku światła.



Smart PSS (dla komputera)



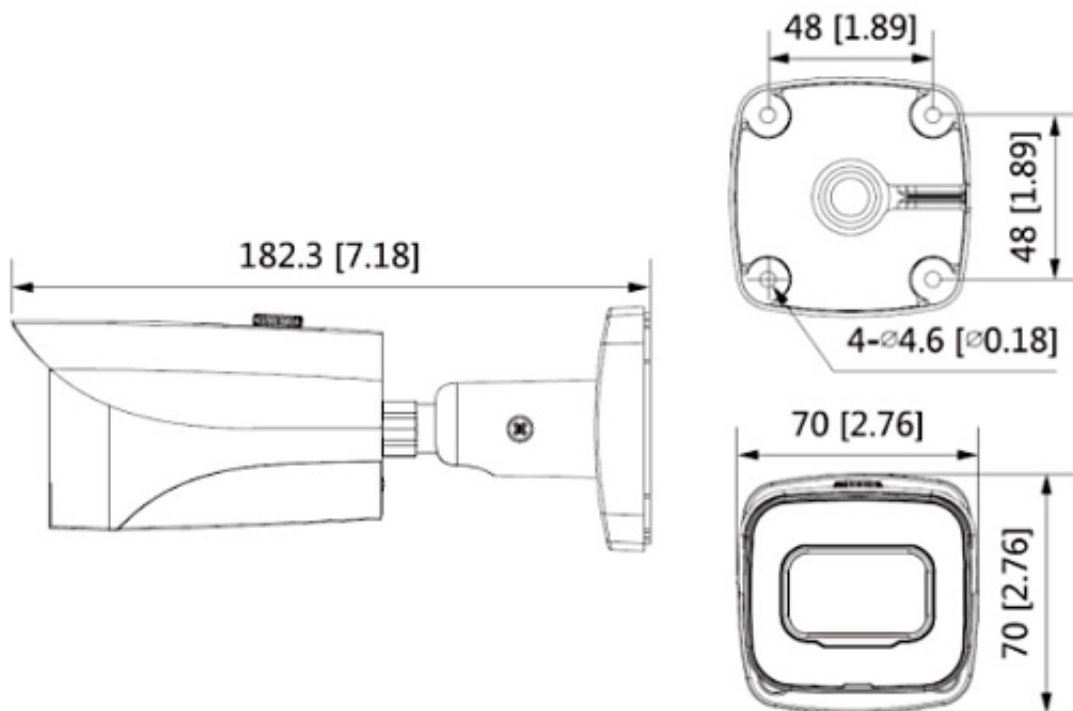
DMSS (dla urządzeń mobilnych)



Oprogramowanie ONVIF (współpraca z większością kamer IP)



Specyfikacja techniczna:



- system: IP
- przetwornik: 1/2.8" 2Mpx STARVIS CMOS
- RAM/ROM: 512MB/128MB
- ilość pikseli: 1920x1080
- czułość: 0.002Lux/F1.6 (Kolor), 0Lux/F1.6 (IR Wł.)
- obiektyw stałogniskowy 2.8 mm / F1.6
- kąt widzenia: H: 106°, V: 57°
- DORI (Detect/Observe/Recognize/Identify): 39m/15m/8m/4m
- migawka: Auto/ręcznie (1/3~1/100000s)
- obrót obrazu: Mirror, flip 90°, 180°, 270°
- zasięg oświetlacza IR: do 50 m
- gniazdo karty pamięci: obsługa kart MicroSD do 256 Gb (brak w zestawie)
- kompresja wideo: H.265 / H.265+ / H.264 / H.264+ / H.264B / H.265H / MJPEG
- strumień główny: 1 kl/s-25/30 kl/s @1080P
- strumień drugi: 1 kl/s-25/30 kl/s @D1
- strumień trzeci: 1 kl./s-6 kl./s @1080P
- przepływność (bitrate): 32 Kbps-8192 Kbps (H.264); 19 Kbps-7424 Kbps (H.265)
- wejście/wyjście audio: 1/1
- kompresja audio: G.711A; G.711Mu; G.726; AAC; G.723
- wejście/wyjście alarmowe: 1/1
- interfejs sieciowy: RJ-45 (10/100Base-T)
- protokoły sieciowe: IPv4, IPv6, HTTP, HTTPS, TCP, UDP, ARP, RTP, RTSP, RTCP, RTMP, SMTP, FTP, SFTP, DHCP, DNS, DDNS, QoS, UPnP, NTP, Multicast, ICMP, IGMP, NFS, PPPoE, 802.1x, SNMP
- zgodność: ONVIF(Profil S/Profil G/Profil T), CGI, P2P
- max. liczba użytkowników on-line: 20
- dostęp z telefonu komórkowego: darmowa aplikacja gDMSS Lite (Android), iDMSS Lite (iOS)
- obudowa: metalowa
- stopień ochrony: IP67
- temperatura pracy: -30°C ... 60°C
- zasilanie: 12V DC / PoE (802.3af) / ePoE
- pobór mocy: <6.8 W
- wymiary: 182.3 x 70 x 70 mm

W zestawie:

- kamera BCS-TIP4201IR-Ai - 1 szt.