

Link do produktu: <https://elektronikadomowa.pl/kamera-tubowa-ip-bcs-tip3501ir-e-v-5mpx-28mm-ir30-12vdc-poe-p-9386.html>



## KAMERA TUBOWA IP BCS-TIP3501IR-E-V 5Mpx 2.8mm IR30 12VDC PoE

|                  |                             |
|------------------|-----------------------------|
| Cena brutto      | <b>1 028,40 zł</b>          |
| Cena netto       | <b>836,10 zł</b>            |
| Dostępność       | <b>Produkt archiwalny</b>   |
| Czas wysyłki     | <b>24 godziny</b>           |
| Numer katalogowy | <b>983</b>                  |
| Producent        | <b>BCS</b>                  |
| Widzenie w nocy  | <b>21-30 m</b>              |
| Rozdzielczość    | <b>5 Mpx</b>                |
| Obiektyw         | <b>stałogniskowy 2.8 mm</b> |

### Opis produktu

**Kamera tubowa BCS IP** posiada wbudowany przetwornik obrazu o rozdzielczości **5 MPX** oraz obiektyw stałogniskowy **2.8 mm**, który pozwala uzyskać szeroki kąt widzenia. Produkt wyposażony jest też w reflektor podczerwieni **z zasięgiem do 30 m**, zapewniający dobrą widoczność **w zupełnej ciemności**.

Produkt posiada wodoodporną obudowę, stanowiącą ochronę sprzętu przed złymi warunkami atmosferycznymi. Przeznaczony jest **do różnorodnych zastosowań**. Dzięki uchwytowi z przepustem kablowym możliwy jest montaż sprzętu **na suficie i na ścianie**.

#### Cechy produktu:

- rozdzielczość: 5 MPX
- kompresja wideo: H.265 / H.265+ / H.264 / H.264+ / MJPEG
- obiektyw stałogniskowy 2,8 mm / F1.6
- funkcje: AGC, AES, AWB, BLC, HLC, WDR(120dB), ROI, 3DNR
- promiennik podczerwieni IR - zasięg do 30 m
- wejście na kartę MicroSD (do 256 GB, brak w zestawie)
- detekcja ruchu, maski prywatności
- funkcje inteligentne: przekroczenie linii, wtargnięcie w obszar
- zgodność z ONVIF
- dużo opcji monitoringu sieciowego:
  - podgląd za pośrednictwem Internetu,
  - CMS (DSS/PSS)
  - DMSS
- stopień ochrony: IP67

#### Przeznaczenie:

Kamera przeznaczona jest do różnorodnych zastosowań. Produkt posiada wodoodporną obudowę, stanowiącą ochronę sprzętu przed złymi warunkami atmosferycznymi. Można ją zamontować na suficie lub na ścianie. Jest przydatny do obserwacji np. magazynów, biur, hurtowni czy szkół.

#### Wybrane funkcje:

##### 1) AGC (Auto Gain Control - automatyczna kontrola wzmocnienia)

Funkcja, dzięki której można uzyskać większy poziom sygnału – szczególnie w warunkach słabego oświetlenia. Obraz staje się wyostrzony, więc jest też bardziej czytelny.

## 2) BLC (Back Light Compensation - kompensacja światła wstecznego)

Funkcja przydatna w sytuacji, gdy sprzęt ukierunkowany jest na silne światło i pierwszy plan jest zbyt ciemny, przez co też niewyraźny. BLC rozświetla ciemne miejsca, wraz z tłem, dzięki czemu jakość obrazu jest zdecydowanie lepsza.



## 3) DNR (Digital Noise Reduction - cyfrowa redukcja szumów)

Dzięki niej łatwo zredukujemy szумы na obrazie, ale zminimalizujemy niedociągnięcia powstałe w wyniku całkowitego lub niedostatecznego braku światła.



## Smart PSS (dla komputera)



## DMSS (dla urządzeń mobilnych)

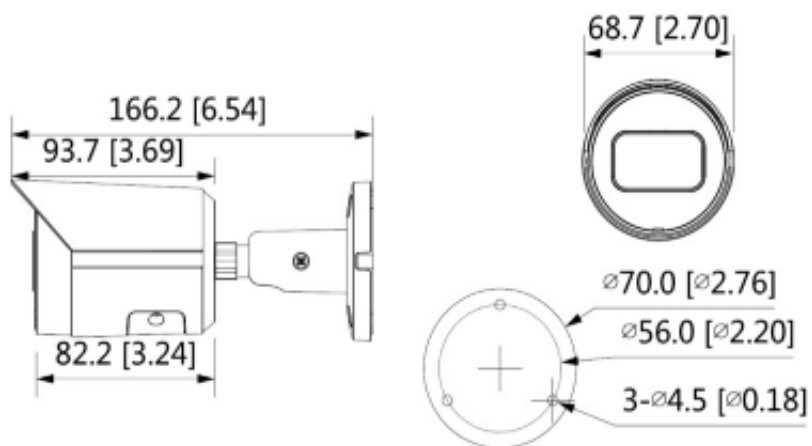


### Oprogramowanie ONVIF (współpraca z większością kamer IP)



#### Specyfikacja techniczna:

- przetwornik obrazu: 1/2.7" 5MPX CMOS
- ilość pikseli: 2592 x 1944
- rozdzielczość: 5 Mpx (2592x1944) / 4 Mpx (2688x1520) / 3 Mpx (2304x1296) / 1080P (1920x1080) / 1.3 Mpx (1280x960) / 720P (1280x720) / D1 (704x576) / VGA (640x480) / CIF (352x288)
- strumień główny: 5 Mpx (1~20kl./s), 4 Mpx / 3 Mpx / 1080P / 1.3 Mpx / 720P (1~25/30kl./s)
- strumień drugi: D1 / VGA / CIF (1~25/30kl./s)
- RAM/ROM: 256MB/128MB
- kompresja obrazu: H.265 / H.265+ / H.264 / H.264+ / MJPEG
- obiektyw stałogniskowy: 2.8 mm/F1.6
- kąt widzenia: H: 103°, V: 71°
- oświetlacz podczerwieni: zasięg do 30 m
- DORI (Detect/Observe/Recognize/Identify): 56m / 22m / 11m / 6m
- czułość: 0.008Lux/F1.5 (Kolor), 0Lux/F1.5 (IR Wł.)
- stosunek S/N: >50 dB
- migawka: 1/3~1/100000s
- detekcja ruchu: 4 obszary
- maska prywatności: 4 obszary
- obrót obrazu: Mirror, Flip 0°/90°/180°/270°
- bitrate: 32~ 8192Kb/s (H.264), 12~ 8192Kb/s (H.265)
- podłączenie sieci: RJ-45 (10/100Base-T)
- protokoły: IPv4; IPv6; HTTP; HTTPS; TCP; UDP; ARP; RTP; RTSP; RTCP; RTMP; SMTP; FTP; SFTP; DHCP; DNS; DDNS; QoS; UPnP; NTP; Multicast; ICMP; IGMP; NFS; PPPoE; 802.1x; Bonjour
- zgodność: ONVIF (Profil S/Profil G), CGI, Milestone, Genetec
- lokalne nagrywanie (karta SD): TAK, max. 256 GB (brak w zestawie)
- temperatura pracy: -40 st. C... +60 st. C
- wilgotność: ≤90% RH
- stopień ochrony: IP67
- zasilanie: 12V DC (±30%), PoE (802.3af)
- pobór mocy: <5.6W
- wymiary: ø70 x 166.2 mm



**W zestawie:**

- kamera BCS-TIP3501IR-E-V - 1 szt.