

Link do produktu: <https://elektronikadomowa.pl/kamera-tubowa-hdcvihdtvianalogahd-vidiline-vidi-501t-1080p-q4-g-pro-2mpx-28-12mm-ir45m-12vdc-p-4002.html>



# KAMERA TUBOWA HDCVI/HDTVI/ANALOG/AHD VidiLine VIDI-501T-1080P-Q4-G PRO 2MPX 2.8-12mm IR45m 12VDC

Cena brutto	<b>329,00 zł</b>
Cena netto	<b>267,48 zł</b>
Dostępność	<b>Produkt archiwalny</b>
Numer katalogowy	<b>9794</b>
Producent	<b>VidiLine</b>
Widzenie w nocy	<b>41-50 m</b>
Rozdzielczość	<b>2 Mpx (FullHD)</b>
Obiektyw	<b>zmiennookniskowy 2.8-12 mm</b>

## Opis produktu

Kamera tubowa VidiLine 4w1 (HD-CVI, HD-TVI, AHD, Analog)

posiada wysokiej jakości przetwornik obrazu o rozdzielczości **2 MPX** i zapewniający jakość obrazu **1080p**, dzięki czemu łatwo rozpoznasz szczegóły i osoby.

Posiada obiektyw zmiennookniskowy

**2.8-12 mm motozoom**, który automatycznie ustawia ostrość obrazu i pozwala na zmianę kąta widzenia (z poziomu rejestratora lub przeglądarki internetowej). Atutem jest

także reflektor podczerwieni IR z maksymalnym **zasięgiem do 45 m**, dzięki któremu jakość obrazu będzie wysoka także w nocy.

Kamera posiada wodoodporną i pyłoszczelną obudowę, dzięki czemu sprzęt możemy użyć do

**różnorodnych zastosowań zewnętrznych i wewnętrznych** (np. biura, sklepy, magazyny). Ułatwienie stanowi też możliwość ukrycia kabli, złączy i nawet zasilacza. Nie wymaga stosowania dodatkowych puszek elektrycznych. Pozwala

na **montaż na ścianie, na suficie**, a nawet na **powierzchniach pochylonych**.

### Cechy produktu:

- przetwornik obrazu: SONY CMOS IMX291
- rozdzielczość: FullHD 1920x540p
- czułość: 0 lux (diody IR włączone), 0,001 lux (wyłączone IR)
- obiektyw zmiennookniskowy 2.8-12 mm, motozoom
- możliwość regulacji w 2 płaszczyznach
- max. zasięg promieniów podczerwieni: do 45 m
- funkcja Dzień/noc (ICR) automatyczna, kolor, czarno-biały

### Przeznaczenie:

Kamera posiada wodoodporną obudowę, dzięki czemu sprzęt możemy użyć do różnorodnych zastosowań zewnętrznych i wewnętrznych. Pozwala na montaż na ścianie, suficie i na powierzchniach pochylonych. Nadaje się do monitoringu np. domu, biura, magazynu czy szkoły.

## Zmiana trybu pracy

Zmiana trybu pracy odbywa się poprzez złączenie odpowiednich przewodów (biały, zielony, niebieski):

- > AHD-H - wszystkie kable zwarte
- > HD-CVI - złączenie kabla niebieskiego i białego
- > HD-TVI - złączenie kabla zielonego i białego
- > Analog (CVBS) - wszystkie kable zwarte.

## Technologia AHD (Analog High Definition)

Nowatorska technologia przetwarzania i sterowania obrazem, która wykorzystuje wysokiej jakości podzespoły i świetnie uzupełni nowoczesne systemy monitoringu. Cechuje ją ponadto:

- wysoka rozdzielczość (HD i Full HD) na odległość do 500 m

- stabilność obrazu

- ochrona przeciwzakłóceńowa

- bogate i naturalne kolory  
- szczegółowy obraz.

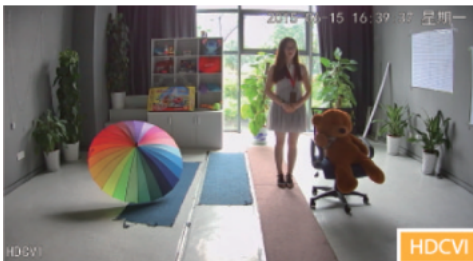
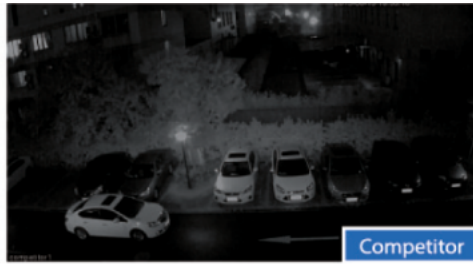
System

**AHD** nie wymaga też zmiany struktury kablowej oraz posiada wejścia CVBS, dzięki którym kamery można wykorzystać w systemach analogowych.

## Technologia HD-CVI



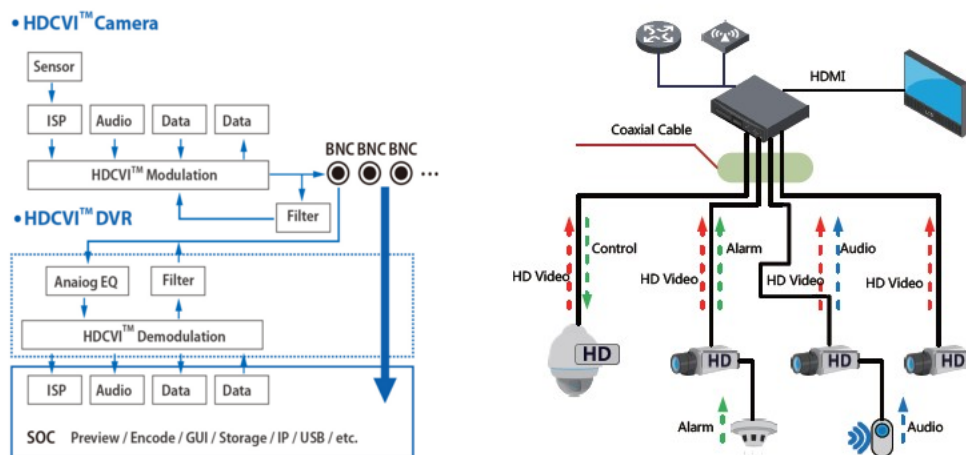
Technologia HDCVI przeważa nad konkurencją głównie ze względu na łatwą instalację i konfigurację, brak zakłóceń i opóźnień sygnału oraz dłuższy dystans transmisji sygnału.



Transmisja obrazu do 500 m przewodem koncentrycznym, do 300 m skrętką komputerową



Schemat działania systemu HD-CVI (sygnał wideo, audio i sterowanie 1 przewodem)



W zestawie:

- kamera VidLine VIDI-501T-1080P-Q4-G - 1 szt.

---

- paragon lub faktura VAT.