

Link do produktu: <https://elektronikadomowa.pl/kamera-tubowa-hdcviahdtvianalogahd-vidiline-vidi-301t-1080p-q4a-g-2mpx-28-12mm-ir30m-12vdc-p-3999.html>



# KAMERA TUBOWA HDCVI/HDTVI/ANALOG/AHD VidiLine VIDI-301T-1080P-Q4A-G 2MPX 2.8-12mm IR30m 12VDC

Cena brutto	<b>159,00 zł</b>
Cena netto	<b>129,27 zł</b>
Dostępność	<b>Produkt archiwalny</b>
Numer katalogowy	<b>9791</b>
Producent	<b>VidiLine</b>
Widzenie w nocy	<b>21-30 m</b>
Rozdzielczość	<b>2 Mpx (FullHD)</b>
Obiektyw	<b>zmiennookostkowy 2.8-12 mm</b>

## Opis produktu

Kamera tubowa VidiLine 4w1 (HD-CVI, HD-TVI, AHD, Analog)

posiada wysokiej jakości przetwornik obrazu o rozdzielczości **2 MPX** i zapewniający jakość obrazu **1080p**, dzięki czemu łatwo rozpoznasz szczegóły i osoby.

Posiada obiektyw zmiennookostkowy **2.8-12 mm**, a także reflektor podczerwieni IR z maksymalnym **zasięgiem do 30 m**. Dzięki temu jakość obrazu będzie wysoka także w nocy.

Kamera posiada wodoodporną obudowę, dzięki czemu sprzęt możemy użyć do **różnorodnych zastosowań zewnętrznych i wewnętrznych** (np. biura, sklepy, magazyny). Pozwala na **montaż na ścianie, na suficie**, a nawet na **powierzchniach pochylonych**.

### Cechy produktu:

- przetwornik obrazu: SONY CMOS IMX322
- rozdzielczość: FullHD 1920x540p
- czułość: 0 lux (diody IR włączone), 0,05lux (wyłączone IR)
- obiektyw zmiennookostkowy 2.8-12 mm, regulowany
- możliwość regulacji w 2 płaszczyznach  
- max. zasięg promieniów podczerwieni: do 30 m
- funkcja Dzień/noc automatyczna, kolor, czarno-biały

### Przeznaczenie:

Kamera posiada wodoodporną obudowę, dzięki czemu sprzęt możemy użyć do różnorodnych zastosowań zewnętrznych i wewnętrznych. Pozwala na montaż na ścianie, suficie i na powierzchniach pochylonych. Nadaje się do monitoringu np. domu, biura, magazynu czy szkoły.

### Zmiana trybu pracy

Dokonyjemy jej za pomocą umieszczonego na przewodzie switcha on/off:  
-> AHD-H - 1 off, 2 on  
-> HD-CVI - 1 on, 2 off  
-> HD-TVI - 1 off, 2 off  
-> Analog (CVBS) - 1 on, 2 on



### Technologia AHD (Analog High Definition)

Nowatorska technologia przetwarzania i sterowania obrazem, która wykorzystuje wysokiej jakości podzespoły i świetnie uzupełni nowoczesne systemy monitoringu. Cechuje ją ponadto:

- wysoka rozdzielczość (HD i Full HD) na odległość do 500 m

- stabilność obrazu

- ochrona przeciwzakłóceńowa

- bogate i naturalne kolory  
- szczegółowy obraz.

#### System

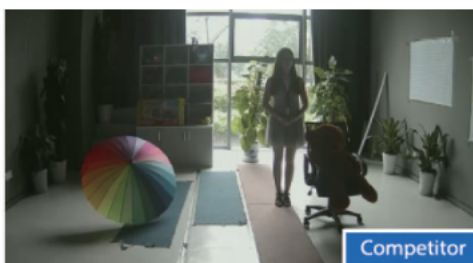
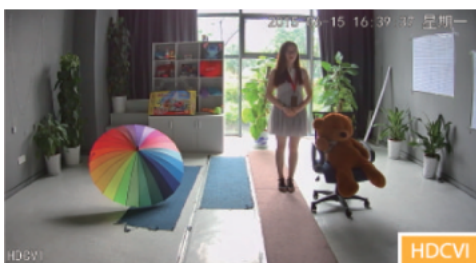
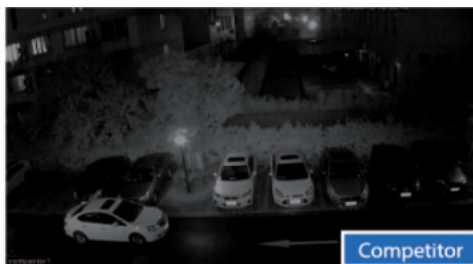
##### AHD

nie wymaga też zmiany struktury kablowej oraz posiada wejścia CVBS, dzięki którym kamery można wykorzystać w systemach analogowych.

### Technologia HD-CVI



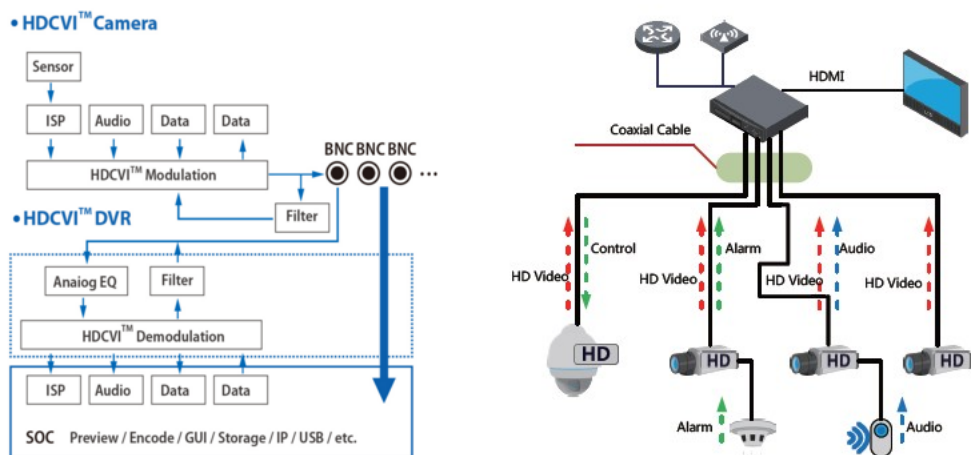
Technologia HDCVI przeważa nad konkurencją głównie ze względu na łatwą instalację i konfigurację, brak zakłóceń i opóźnień sygnału oraz dłuższy dystans transmisji sygnału.



Transmisja obrazu do 500 m przewodem koncentrycznym, do 300 m skrętką komputerową



Schemat działania systemu HD-CVI (sygnał wideo, audio i sterowanie 1 przewodem)



W zestawie:

- kamera VidLine VIDI-301T-1080P-Q4A-G - 1 szt.

---

- paragon lub faktura VAT.