

Link do produktu: <https://elektronikadomowa.pl/kamera-tubowa-hdcvihdvtvianalogahd-bcs-tqe6200ir3-g-2mpx-28-12mm-ir50-12vdc-p-7541.html>



KAMERA TUBOWA HDCVI/HDTVI/ANALOG/AHD BCS- TQE6200IR3-G 2Mpx 2.8-12mm IR50 12VDC

Cena brutto	337,65 zł
Cena netto	274,51 zł
Dostępność	Produkt archiwalny
Czas wysyłki	24 godziny
Numer katalogowy	12667
Producent	BCS

Opis produktu

Kamera tubowa BCS-TQE6200IR3 posiada wysokiej jakości przetwornik obrazu o rozdzielczości **2 MPX** i zapewniający jakość obrazu **1080p**, dzięki czemu łatwo rozpoznasz szczegóły i osoby. Atutem jest też obiektyw zmiennoogniskowy **2.8-12 mm**, dzięki któremu dopasujesz kąt widzenia do miejsca obserwacji. Wbudowany promiennik podczerwieni IR z maksymalnym **zasięgiem do 50 m** zapewnia dobrą widoczność także w zupełnej ciemności. Dzięki temu jakość obrazu będzie wysoka także w nocy. Kamera ma możliwość pracy w 4 technologiach: AHD-H, HD-CVI, HD-TVI oraz ANALOG. Kamera posiada wodoodporną obudowę, dzięki czemu sprzęt możemy użyć do **różnorodnych zastosowań zewnętrznych**. Pozwala na **montaż na ścianie i na suficie**.

Cechy produktu:

- przetwornik obrazu: 1/2,9" 2 MPX PS CMOS
- jakość obrazu: 30 fps@1080P
- obiektyw zmiennoogniskowy 2.8-12 mm
- max. zasięg promienników podczerwieni: do 50 m
- funkcje: Dzień/noc (ICR), DWDR, AWB, AGC, BLC, DNR, maski prywatności
- stopień ochrony: IP66
- kolor grafitowy
- zasilanie: 12VDC

Przeznaczenie:

Kamera posiada wodoodporną obudowę, dzięki czemu sprzęt możemy użyć do różnorodnych zastosowań zewnętrznych. Pozwala na montaż zarówno na ścianie, jak i na suficie. Nadaje się do monitoringu np. hurtowni, magazynu czy szkoły.

Technologia AHD (Analog High Definition)

Nowatorska technologia przetwarzania i sterowania obrazem, która wykorzystuje wysokiej jakości podzespoły i świetnie uzupełni nowoczesne systemy monitoringu. Cechuje ją ponadto:

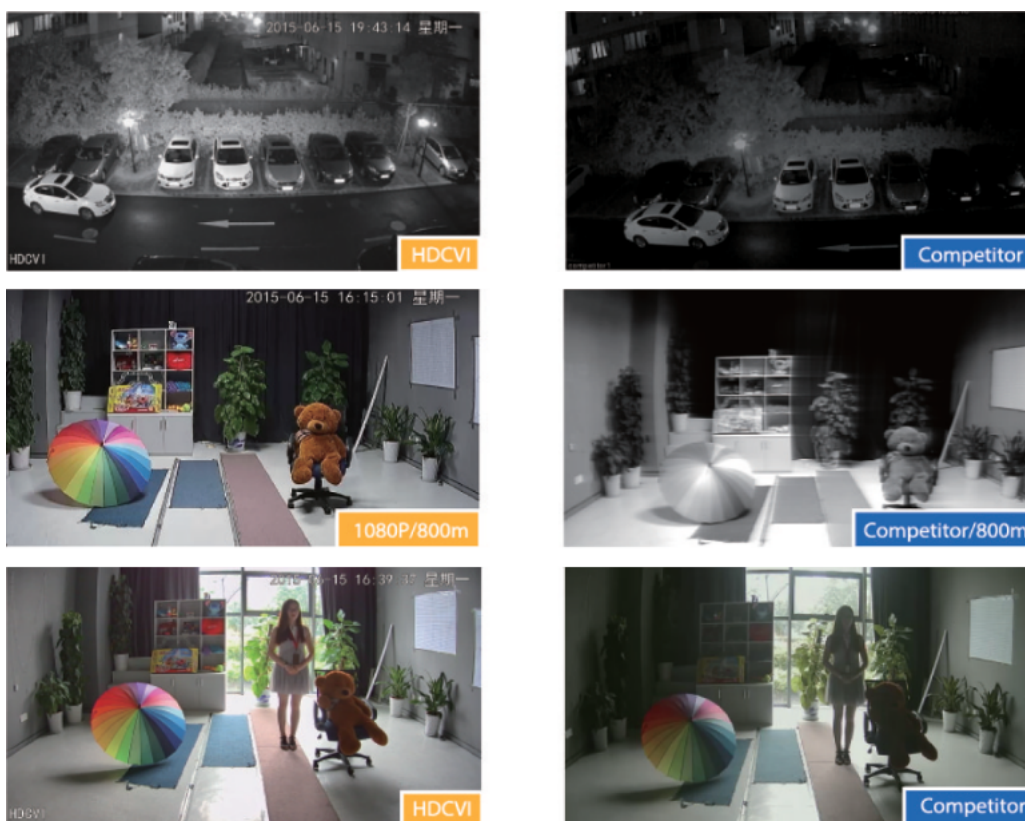
- wysoka rozdzielczość (HD i Full HD) na odległość do 500 m
- stabilność obrazu
- ochrona przeciwzakłóceńowa
- bogate i naturalne kolory
- szczegółowy obraz.

System **AHD** nie wymaga też zmiany struktury kablowej oraz posiada wejścia CVBS, dzięki którym kamery można wykorzystać w systemach analogowych.

Technologia HDCVI



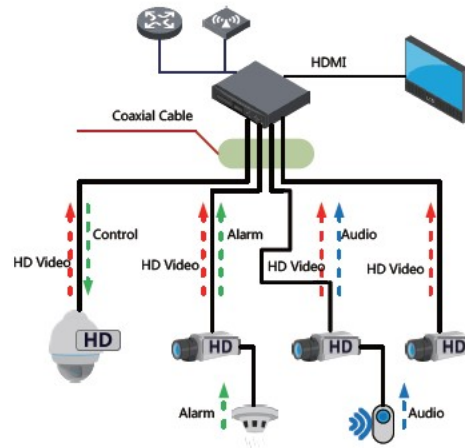
Przeważa nad konkurencją przede wszystkim ze względu na łatwość instalacji i konfiguracji sprzętu, brak opóźnień i zakłóceń oraz dłuższy dystans transmisji sygnału. Kanały w trybie tym obsługują audio przez kabel koncentryczny.



Transmisja obrazu do 500 m przewodem koncentrycznym, do 300 m skrętką komputerową



Schemat działania systemu HD-CVI (sygnał wideo, audio i sterowanie 1 przewodem)



Specyfikacja techniczna:

- przetwornik: 1/2.9" 2Mpx SONY CMOS IMX323 + FH8536H
- ilość pikseli: 1920(H) x 1080 (V)
- standard wideo: HDCVI, HDTVI, AHD, ANALOG
- rozdzielczość: 1080P (1920x1080) @25/30kl/s / 720P (1280x720) @25/30kl/s
- wyjście wideo: HDCVI/AHD/TVI/ANALOG 1 V p-p, kompozytowe, BNC, 75 Ohm
- czułość: Kolor: 0.01Lux F1.2(AGC wł.) B/W: 0Lux (IR wł.)
- stosunek S/N: >50 dB (AGC wył.)
- balans bieli (AWB): Auto/ręczne
- obiektyw zmiennoogniskowy: 2.8-12 mm, F1.2
- migawka: Auto
- promiennik podczerwieni: zasięg 50 m
- stopień ochrony: IP66
- temperatura pracy: -20° C...+60°C
- zasilanie: 12 VDC
- pobór mocy: <8W
- wymiary: 274.21 x 78.02 mm

W zestawie:

- kamera BCS-TQE6200IR3-G - 1 szt.