

Link do produktu: <https://elektronikadomowa.pl/kamera-tubowa-hdcvihdtvianalogahd-bcs-tqe5202ir3-b-2mpx-27-135mm-ir50m-12vdc-p-7364.html>



## KAMERA TUBOWA HDCVI/HDTVI/ANALOG/AHD BCS- TQE5202IR3-B 2Mpx 2.7-13.5mm IR50m 12VDC

Cena brutto **398,52 zł**

Cena netto **324,00 zł**

Dostępność **Produkt archiwalny**

Numer katalogowy **12503**

Producent **BCS**

### Opis produktu

#### Produkt archiwalny

**Kamera tubowa BCS 4w1 (HD-CVI, HD-TVI, AHD, Analog)** posiada wysokiej jakości przetwornik obrazu o rozdzielczości **2 MPX** i zapewniający jakość obrazu **1080p**, dzięki czemu łatwo rozpoznasz szczegóły i osoby. Posiada obiektyw zmienneogniskowy **2.7-13.5 mm**, który pozwala dopasować kąt widzenia do miejsca obserwacji. Atutem jest także reflektor podczerwieni IR z maksymalnym **zasięgiem do 50 m**, dzięki któremu jakość obrazu będzie wysoka także w zupełnej ciemności.

Kamera posiada wodoodporną obudowę, dzięki czemu sprzęt możemy użyć do **różnorodnych zastosowań zewnętrznych**. Pozwala na **montaż zarówno na ścianie, jak i na suficie**.

#### UWAGA!

Zmiana trybu pracy kamery następuje przez ustawienie znajdujących się na kablu zworek w odpowiedniej pozycji.

#### Cechy produktu:

- przetwornik obrazu: 1/2,7" 2 MPX PS CMOS
- rozdzielczość 1920x1080 30kl/s
- praca w technologii: HDCVI/AHD/TVI/ANALOG
- funkcje: AGC, AWB, AES, 2D/3D DNR, DWDR
- menu ekranowe OSD
- obiektyw zmienneogniskowy 2.7-13.5 mm
- promiennik podczerwieni o zasięgu do 50 m (4 diody nowej generacji o wydłużonym czasie świecenia do 50 000 godzin)
- kolor obudowy - biały
- stopień ochrony: IP66
- przełącznik zmiany systemu
- adaptory pasujące do kamery: BCS-ADMQ1

\* Produkt dostępny także w kolorze grafitowym (TQE5202IR3).

#### Przeznaczenie:

Kamera posiada wodoodporną obudowę, dzięki czemu sprzęt możemy użyć do różnorodnych zastosowań zewnętrznych. Pozwala na montaż zarówno na ścianie, jak i na suficie. Nadaje się do monitoringu np. hurtowni, magazynu czy szkoły.

#### Technologia AHD (Analog High Definition)

Nowatorska technologia przetwarzania i sterowania obrazem, która wykorzystuje wysokiej jakości podzespoły i świetnie

uzupełni nowoczesne systemy monitoringu. Cechuje ją ponadto:

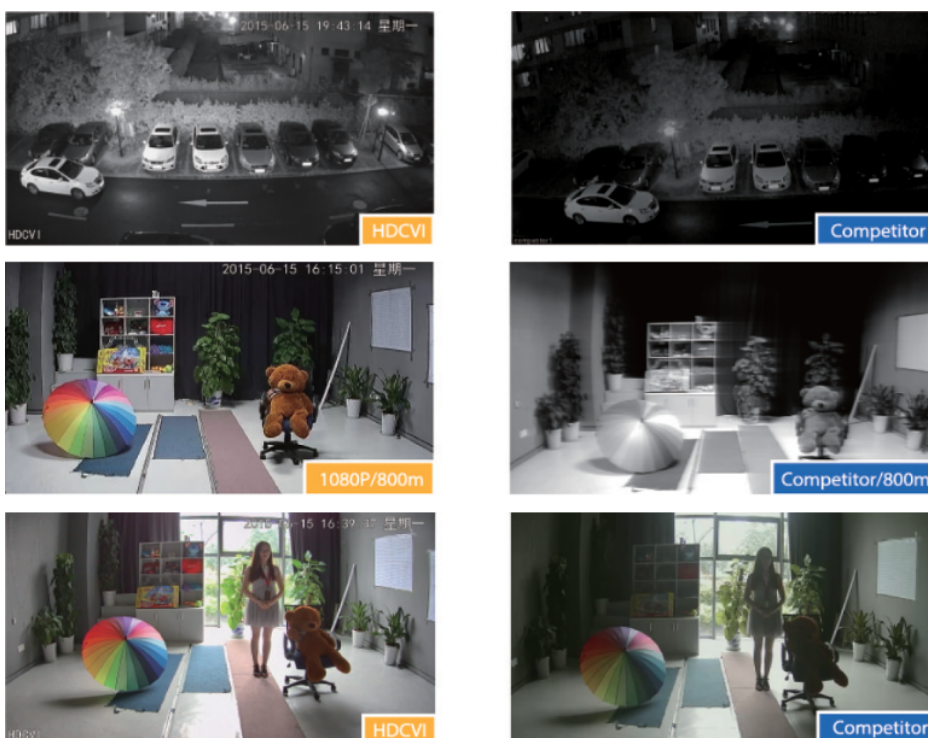
- wysoka rozdzielczość (HD i Full HD) na odległość do 500 m
- stabilność obrazu
- ochrona przeciwzakłóceńowa
- bogate i naturalne kolory
- szczegółowy obraz.

System **AHD** nie wymaga też zmiany struktury kablowej oraz posiada wejścia CVBS, dzięki którym kamery można wykorzystać w systemach analogowych.

### Technologia HD-CVI



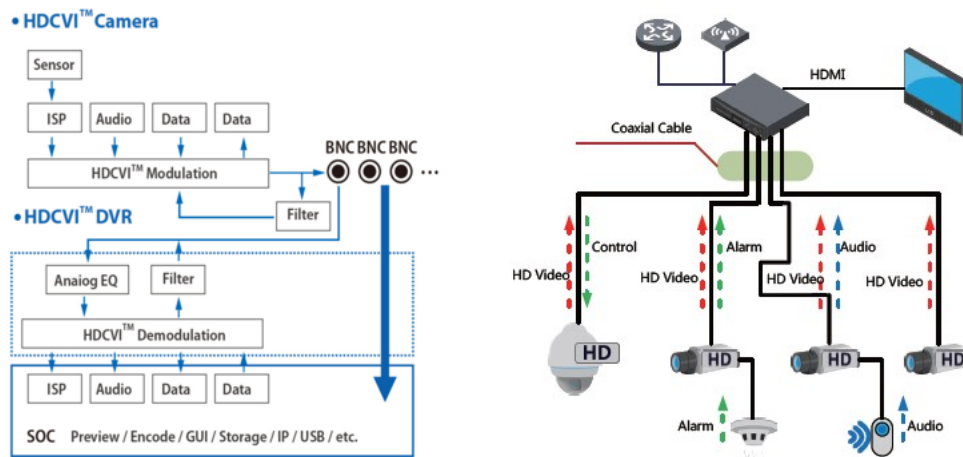
Technologia HDCVI przeważa nad konkurencją głównie ze względu na łatwą instalację i konfigurację, brak zakłóceń i opóźnień sygnału oraz dłuższy dystans transmisji sygnału.



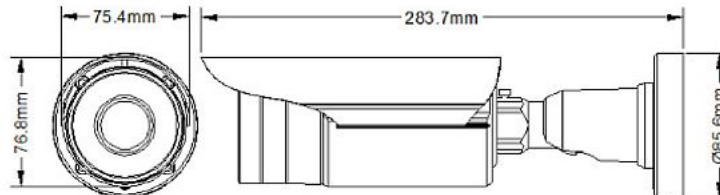
**Transmisja obrazu do 500 m przewodem koncentrycznym, do 300 m skrętką komputerową**



### Schemat działania systemu HD-CVI (sygnał wideo, audio i sterowanie 1 przewodem)



### Specyfikacja techniczna:



- przetwornik: 1/2.7" 2 MPX PS CMOS
- system: HDCVI / AHD / HDTVI / ANALOG
- ilość pikseli: 1920(H) x 1080(V)
- rozdzielczość: 1080P(1920x1080) / 720P(1280x720)
- wyjście wideo: 1 V p-p, kompozytowe, BNC, 75 Ohm (HDCVI/AHD/TVI/Analog)
- czułość: B/W: 0Lux (IR wł.)
- stosunek S/N: 41dB (AGC wył.)
- obiektyw zmiennoogniskowy 2.7~13.5mm Auto Focus, motozoom
- migawka: auto
- detekcja ruchu: 4 obszary
- maski prywatności: 16 obszarów
- funkcja dzień/noc: mechaniczny filtr ICR
- promiennik podczerwieni - zasięg do 50 m (4 diody LED IR3)
- kolor: biały
- stopień ochrony: IP66
- temperatura pracy: -30°C ... +60°C
- zasilanie: 12VDC
- pobór mocy: <6.5 W
- wymiary: 76.8 (75.4 mm) x 283.7 mm

### W zestawie:

- kamera BCS-TQE5202IR3-B - 1 szt.

