

Link do produktu: <https://elektronikadomowa.pl/kamera-tubowa-hdcvihdvtvianalogahd-bcs-tqe5200ir3-b-2mpx-1080p-2812mm-ir50m-12vdc-p-3993.html>



KAMERA TUBOWA HDCVI/HDTVI/ANALOG/AHD BCS- TQE5200IR3-B 2Mpx 1080p 2.8~12mm IR50m 12VDC

Cena brutto	319,92 zł
Cena netto	260,10 zł
Dostępność	Produkt archiwalny
Numer katalogowy	9784
Producent	BCS

Opis produktu

Kamera tubowa BCS 4w1 (HD-CVI, HD-TVI, AHD, Analog) posiada wysokiej jakości przetwornik obrazu o rozdzielczości **2 MPX** i zapewniający jakość obrazu **1080p**, dzięki czemu łatwo rozpoznasz szczegóły i osoby. Posiada obiektyw zmiennoogniskowy **2.8-12 mm** (z zewnętrzną regulacją ostrości), a także reflektor podczerwieni IR z maksymalnym **zasięgiem do 50 m** (z możliwością regulacji zasięgu). Dzięki temu jakość obrazu będzie wysoka także w nocy. Kamera posiada wodoodporną obudowę, dzięki czemu sprzęt możemy użyć do **różnorodnych zastosowań zewnętrznych**. Pozwala na **montaż zarówno na ścianie, jak i na suficie**.

Cechy produktu:

- przetwornik obrazu: 1/2,7" 2 MPX, CMOS
- jakość obrazu: 25/30 fps@1080P
- obiektyw zmiennoogniskowy 2.8-12 mm
- max. zasięg promienników podczerwieni: do 50 m
- menu ekranowe z wieloma funkcjami konfiguracyjnymi
- funkcje: Dzień/noc (ICR), DWDR, AES, AGC, BLC, 3DNR, maski prywatności
- uchwyt 3D z przepustem kablowym
- stopień ochrony: IP66
- zasilanie: 12VDC

* Wersja BCS-TQE5200IR3 w czarnej obudowie

Przeznaczenie:

Kamera posiada wodoodporną obudowę, dzięki czemu sprzęt możemy użyć do różnorodnych zastosowań zewnętrznych. Pozwala na montaż zarówno na ścianie, jak i na suficie. Nadaje się do monitoringu np. hurtowni, magazynu czy szkoły.

Technologia AHD (Analog High Definition)

Nowatorska technologia przetwarzania i sterowania obrazem, która wykorzystuje wysokiej jakości podzespoły i świetnie uzupełni nowoczesne systemy monitoringu. Cechuje ją ponadto:

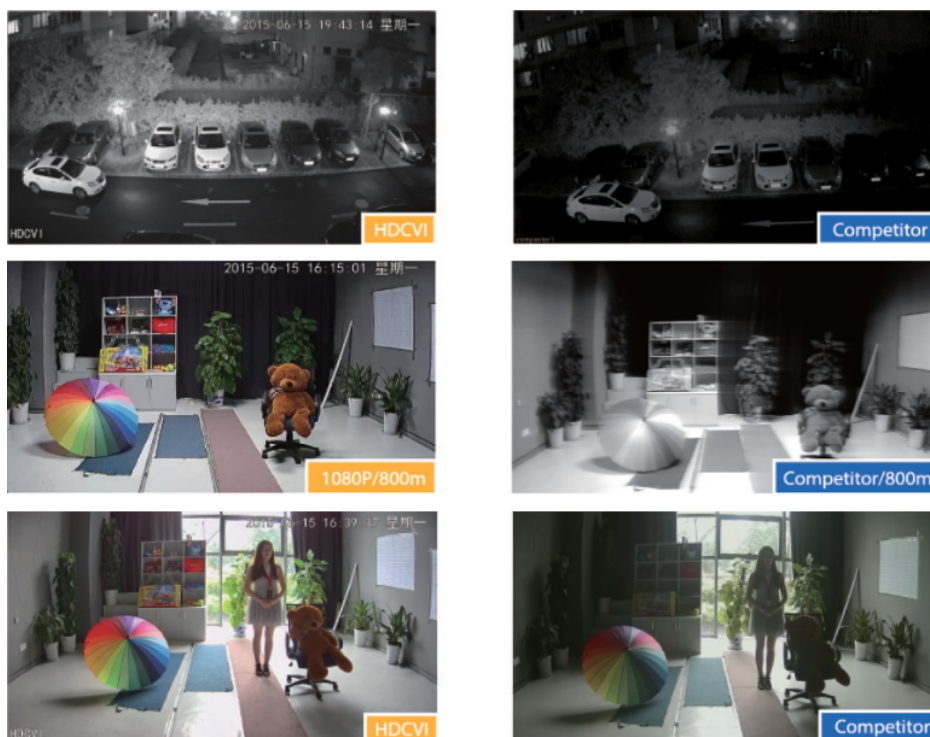
- wysoka rozdzielczość (HD i Full HD) na odległość do 500 m
- stabilność obrazu
- ochrona przeciwzakłóceńowa
- bogate i naturalne kolory
- szczegółowy obraz.

System **AHD** nie wymaga też zmiany struktury kablowej oraz posiada wejścia CVBS, dzięki którym kamery można wykorzystać w systemach analogowych.

Technologia HD-CVI



Technologia HDCVI przeważa nad konkurencją głównie ze względu na łatwą instalację i konfigurację, brak zakłóceń i opóźnień sygnału oraz dłuższy dystans transmisji sygnału.

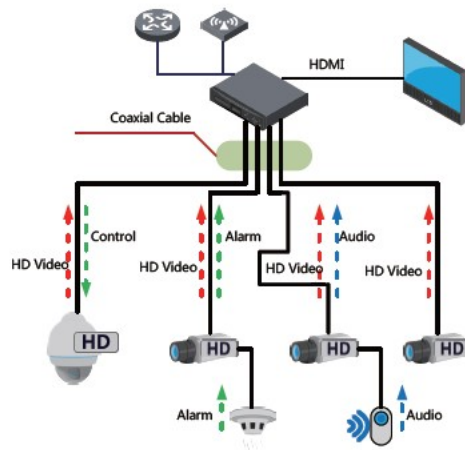


Transmisja obrazu do 500m przewodem koncentrycznym, do 300m skrętką komputerową



Schemat działania systemu HD-CVI (sygnał wideo, audio i sterowanie 1 przewodem)

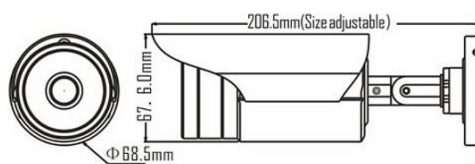
• HDCVI™ Camera



Regulacja obiektywu:



Specyfikacja techniczna:



- przetwornik: 1/2.7" 2 MPX CMOS
- efektywna liczba pikseli: 1928x1088 (1080p)
- wyjście wideo: BNC
- czułość: Color 0.1Lux (F1.2 AGC ON) B&W 0.01Lux (F1.2 AGC ON)
- stosunek S/N: > 50dB (AGC OFF)
- obiektyw zmiennoogniskowy 2.8-12 mm, F1.2
- funkcje: ATW, BLC, DWDR, AGC, DNR, ICR
- migawka: Auto, Ręczna (1/50-1/6000), zabezpieczenie przed migotaniem
- menu OSD - dostępne z poziomu joysticka
- promiennik podczerwieni - zasięg do 50 m (4 diody LED IR3)
- temperatura pracy: -20°C ~ +60°C
- zasilanie: 12V DC (±10%)
- pobór mocy: <6,5 W z wł IR
- wymiary: 86 x 259 mm

W zestawie:

-
- kamera BCS-TQE5200IR3-B - 1 szt.