

Link do produktu: <https://elektronikadomowa.pl/kamera-tubowa-hdcvihdvtvianalogahd-bcs-tqe4500ir3-g-5mpx-36mm-ir40-12vdc-p-8872.html>



## KAMERA TUBOWA HDCVI/HDTVI/ANALOG/AHD BCS- TQE4500IR3-G 5Mpx 3.6mm IR40 12VDC

Cena brutto	<b>243,55 zł</b>
Cena netto	<b>198,01 zł</b>
Dostępność	<b>Produkt archiwalny</b>
Czas wysyłki	<b>24 godziny</b>
Numer katalogowy	<b>13973</b>
Producent	<b>BCS</b>

### Opis produktu

**Kamera tubowa BCS 4w1 (HD-CVI, HD-TVI, AHD, Analog)** posiada wysokiej jakości przetwornik obrazu o rozdzielczości aż **5 MPX**, dzięki czemu łatwo rozpoznasz szczegóły i osoby, a także obiektyw stałogniskowy **3.6 mm**, który pozwala uzyskać szeroki kąt widzenia. Atutem jest także reflektor podczerwieni IR z maksymalnym **zasięgiem do 40 m**, dzięki któremu jakość obrazu będzie wysoka także w zupełnej ciemności. Kamera posiada wodoodporną obudowę, dzięki czemu sprzęt możemy użyć do **różnorodnych zastosowań zewnętrznych**. Pozwala na montaż **na ścianie i na suficie**.

### Cechy produktu:

- przetwornik obrazu: 1/2.5" 5 MPX PS CMOS
- rozdzielczość: 2592x1944 @20 kl/s
- praca w technologii: HDCVI/AHD/TVI/ANALOG
- funkcje: AGC, AWB, AES, BLC, DWDR, DNR
- menu ekranowe OSD
- obiektyw stałogniskowy 3.6 mm
- promiennik podczerwieni o zasięgu do 40 m
- przełącznik zmiany systemu
- kolor obudowy - grafitowy
- stopień ochrony: IP66

\* Kamera dostępna także w kolorze białym (TQE4500IR3-B).

### Przeznaczenie:

Kamera posiada wodoodporną obudowę, dzięki czemu sprzęt możemy użyć do różnorodnych zastosowań zewnętrznych. Pozwala na montaż zarówno na ścianie, jak i na suficie. Nadaje się do monitoringu np. hurtowni, magazynu czy szkoły.

### Technologia AHD (Analog High Definition)

Nowatorska technologia przetwarzania i sterowania obrazem, która wykorzystuje wysokiej jakości podzespoły i świetnie uzupełni nowoczesne systemy monitoringu. Cechuje ją ponadto:

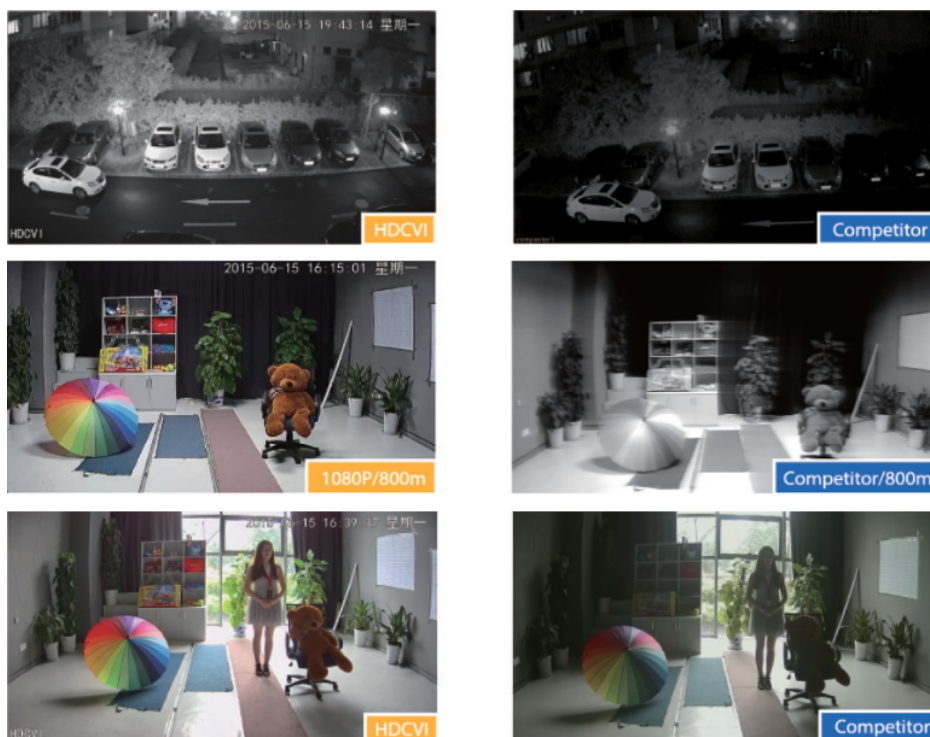
- wysoka rozdzielczość (HD i Full HD) na odległość do 500 m
- stabilność obrazu
- ochrona przeciwzakłóceńowa
- bogate i naturalne kolory
- szczegółowy obraz.

System **AHD** nie wymaga też zmiany struktury kablowej oraz posiada wejścia CVBS, dzięki którym kamery można wykorzystać w systemach analogowych.

### Technologia HD-CVI



Technologia HDCVI przeważa nad konkurencją głównie ze względu na łatwą instalację i konfigurację, brak zakłóceń i opóźnień sygnału oraz dłuższy dystans transmisji sygnału.

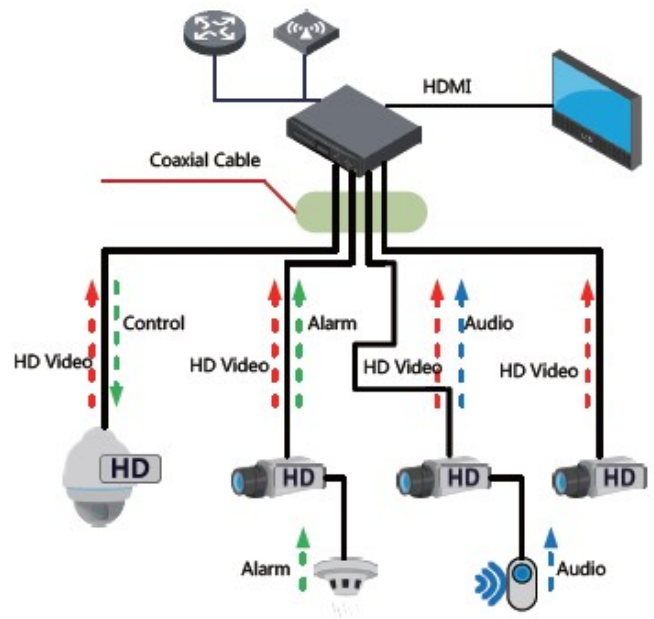
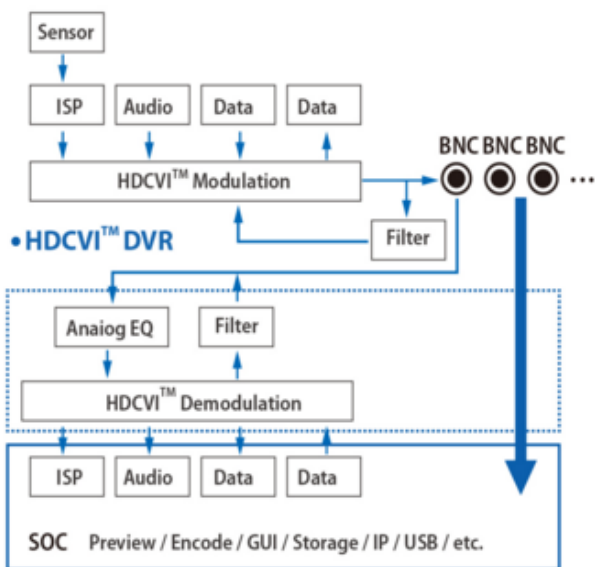


**Transmisja obrazu do 500 m przewodem koncentrycznym, do 300 m skrętką komputerową**

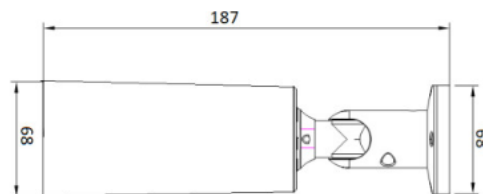


**Schemat działania systemu HD-CVI (sygnał wideo, audio i sterowanie 1 przewodem)**

## • HDCVI™ Camera



## Specyfikacja techniczna:



- przetwornik: 1/2.5" 5Mpx CMOS K03 + FH8538M
- system: HDCVI / AHD / HDTVI / ANALOG
- ilość pikseli: 2592(H) x 1944(V)
- rozdzielczość:
  - AHD/CVI: 5 Mpx (2592x1944) @20kl/s; 1080P (1920x1080) @25/30fps
  - AHD/TVI/CVI: 4Mpx (2560x1440) @25/30fps, 1080P (1920x1080) @25/30fps
- wyjście wideo: 1V p-p kompozytowe BNC, 75 Ohm (HDCVI/AHD/TVI/ANALOG)
- czułość: kolor: 0.02Lux F1.2 (AGC wł.), B/W: 0Lux (IR wł.)
- obiektyw stałogniskowy 3.6 mm
- stosunek S/N: 50 dB
- migawka: auto
- funkcja dzień/noc: mechaniczny filtr ICR
- promiennik podczerwieni - zasięg do 40 m
- stopień ochrony: IP66
- temperatura pracy: -30°C ... +60°C
- zasilanie: 12VDC
- pobór mocy: <10 W
- wymiary: 187 x 68 mm

## W zestawie:

- kamera BCS-TQE4500IR3-G - 1 szt.