

Link do produktu: <https://elektronikadomowa.pl/kamera-tubowa-hdcvihdtvianalogahd-bcs-tqe3200ir3-bii-2mpx-28mm-ir40-12vdc-p-11397.html>



## KAMERA TUBOWA HDCVI/HDTVI/ANALOG/AHD BCS- TQE3200IR3-B(II) 2Mpx 2.8mm IR40 12VDC

Cena brutto	<b>238,00 zł</b>
Cena netto	<b>193,50 zł</b>
Dostępność	<b>Produkt archiwalny</b>
Czas wysyłki	<b>24 godziny</b>
Numer katalogowy	<b>15831</b>
Producent	<b>BCS</b>
Widzenie w nocy	<b>31-40 m</b>
Rozdzielczość	<b>2 Mpx (FullHD)</b>
Obiektyw	<b>stałogniskowy 2.8 mm</b>

### Opis produktu

**Kamera tubowa BCS-TQ3200IR3-B(II)** posiada nowoczesny przetwornik obrazu zapewniający rozdzielczość **2 MPX**, dzięki czemu łatwo rozpoznasz szczegóły i osoby. Obiektyw stałogniskowy **2.8 mm** umożliwia uzyskanie szerokiego kąta widzenia. Wbudowany promiennik podczerwieni IR posiada **zasięg do 40 m**, więc jakość obrazu będzie wysoka także w zupełnej ciemności. Kamera ma możliwość pracy w 4 technologiach: AHD, HD-CVI, HD-TVI oraz ANALOG. Posiada wodoodporną obudowę, dzięki czemu możemy ją zamontować **na zewnątrz**. Pozwala na **montaż na ścianie i na suficie**. Nadaje się do monitoringu domu, mieszkania, biura, magazynu itp.

#### Cechy produktu:

- rozdzielczość: 2 MPX
- obiektyw stałogniskowy 2.8mm
- max. zasięg promienników podczerwieni: do 40 m
- funkcje: Dzień/noc (ICR), DWDR, AES, AGC, ATW, BLC, 3DNR, maski prywatności
- menu ekranowe OSD z wieloma funkcjami konfiguracyjnymi D-WDR/BLC
- 2 diody IR ARRAY o wydłużonym czasie świecenia do 50 000 godzin
- uchwyt 3D
- szyba dzielona z kołnierzem oddzielającym promiennik od obiektywu
- adaptory pasujące do kamery: BCS-ATQ35-B(II) (brak w zestawie)
- stopień ochrony: IP66
- kolor biały\*

\* BCS-TQ3200IR3-G(II) w kolorze grafitowym

#### Technologia AHD (Analog High Definition)

Nowatorska technologia przetwarzania i sterowania obrazem, która wykorzystuje wysokiej jakości podzespoły i świetnie uzupełni nowoczesne systemy monitoringu. Cechuje ją ponadto:

- wysoka rozdzielczość (HD i Full HD) na odległość do 500 m
- stabilność obrazu

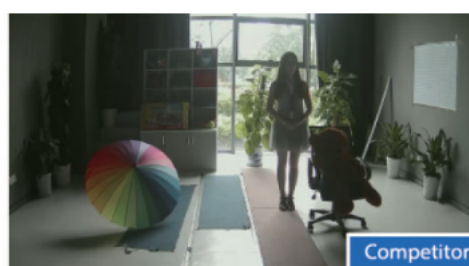
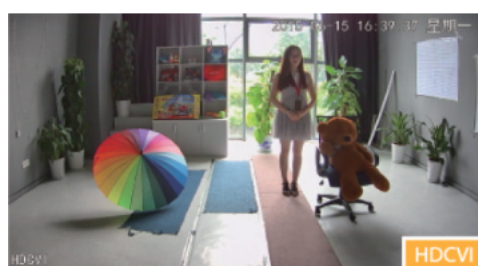
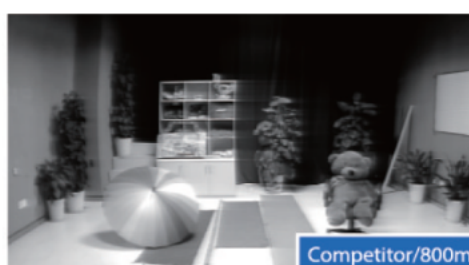
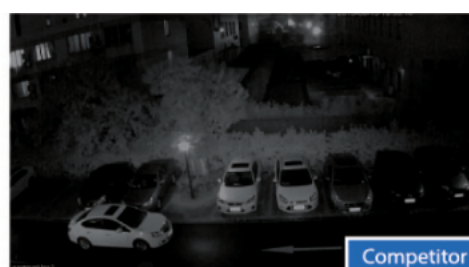
- ochrona przeciwzakłóceńowa
- bogate i naturalne kolory
- szczegółowy obraz.

System **AHD** nie wymaga też zmiany struktury kablowej oraz posiada wejścia CVBS, dzięki którym kamery można wykorzystać w systemach analogowych.

### Technologia HDCVI



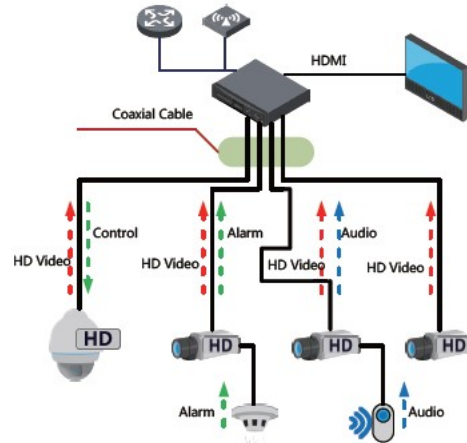
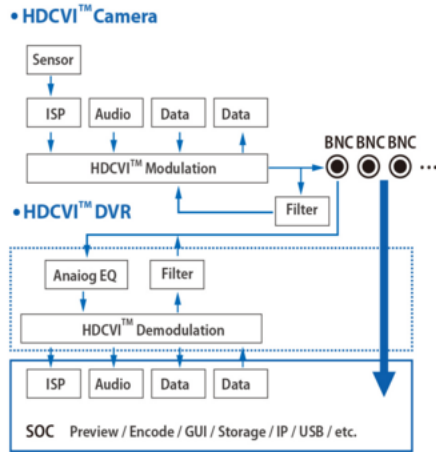
Przeważa nad konkurencją przede wszystkim ze względu na łatwość instalacji i konfiguracji sprzętu, brak opóźnień i zakłóceń oraz dłuższy dystans transmisji sygnału. Kanały w trybie tym obsługują audio przez kabel koncentryczny.



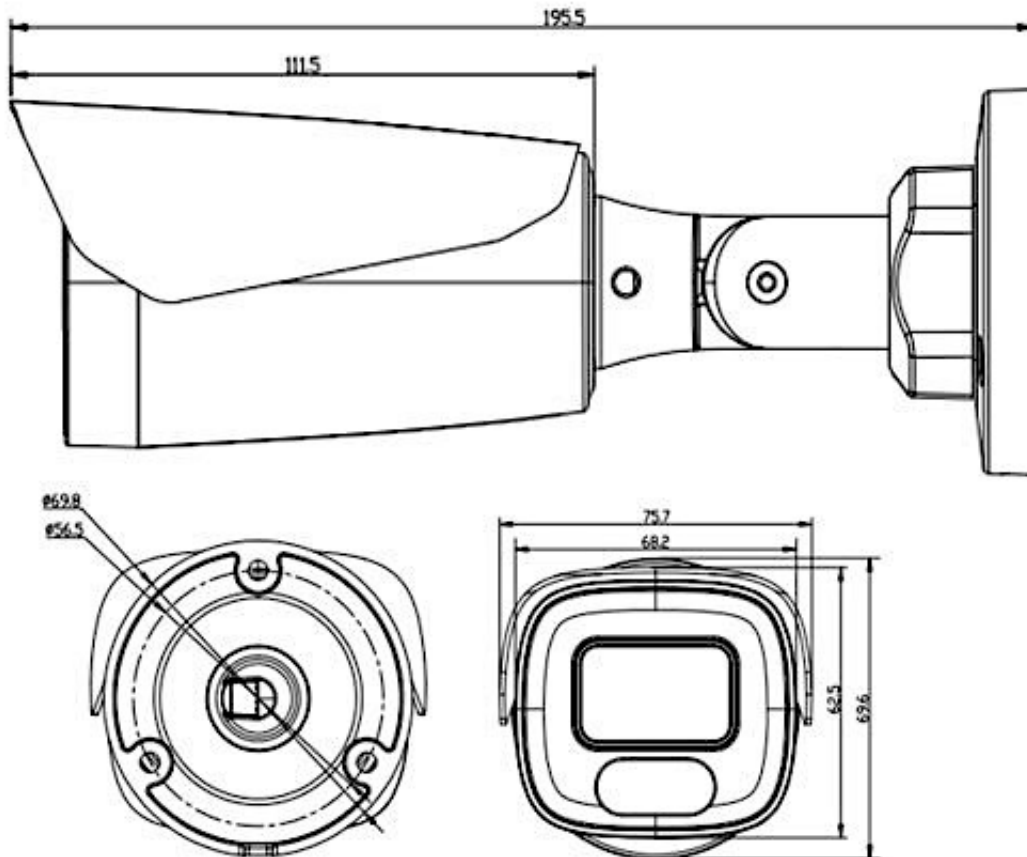
**Transmisja obrazu do 500 m przewodem koncentrycznym, do 300 m skrętką komputerową**



**Schemat działania systemu HD-CVI (sygnał wideo, audio i sterowanie 1 przewodem)**



**Specyfikacja techniczna:**



- 
- przetwornik: 1/2.9" 2Mpx PS CMOS SONY IMX323+V30H
  - ilość pikseli: 1920(H) x 1080 (V)
  - wyjście wideo: 1 V p-p, kompozytowe, BNC, 75 Ohm
  - standard wideo: HDCVI, HDTVI, AHD, ANALOG
  - rozdzielczość: 1920x1080 @25/30kl/s, 720P @25/30kl/s
  - czułość: 0.01Lux (F1.2,AGC ON), 0Lux wł. IR
  - stosunek S/N: >52 dB
  - balans bieli: (ATW) Auto/ręcznie
  - obiektyw stałogniskowy: 2.8 mm
  - kompensacja tła: BLC / DWDR
  - migawka: AES Auto/ręcznie
  - kontrola wzmocnienia: (AGC) Auto/ręcznie
  - redukcja szumów: 3D DNR
  - funkcja dzień/noc: mechaniczny filtr ICR
  - promiennik podczerwieni: zasięg 40 m
  - temperatura pracy: -20°C ...+60°C
  - wilgotność: RH<90%
  - materiał: metal
  - stopień ochrony: IP66
  - kolor: biały
  - zasilanie: 12 VDC
  - pobór mocy: <4W
  - wymiary: 195.5 x 76 x 69 mm

#### **W zestawie:**

- kamera BCS-TQE3200IR3-B(II) - 1 szt.