

Link do produktu: <https://elektronikadomowa.pl/kamera-tubowa-hdcvihdvtvianalogahd-bcs-tqe3200ir3-b-2mpx-28mm-ir40-12vdc-p-3879.html>



KAMERA TUBOWA HDCVI/HDTVI/ANALOG/AHD BCS- TQE3200IR3-B 2Mpx 2.8mm IR40 12VDC

Cena brutto	226,94 zł
Cena netto	184,50 zł
Dostępność	Produkt archiwalny
Numer katalogowy	9661
Producent	BCS
Widzenie w nocy	31-40 m
Rozdzielczość	2 Mpx (FullHD)
Obiektyw	stałogniskowy 2.8 mm

Opis produktu

Kamera tubowa BCS-TQ3200IR3-B posiada wysokiej jakości przetwornik obrazu o rozdzielczości **2 MPX** i zapewniający jakość obrazu **1080p**, dzięki czemu łatwo rozpoznasz szczegóły i osoby. Atutem jest też obiektyw stałogniskowy **2.8 mm**, a także reflektor podczerwieni IR z maksymalnym **zasięgiem do 40 m**. Dzięki temu jakość obrazu będzie wysoka także w nocy. Kamera ma możliwość pracy w 4 technologiach: AHD-H, HD-CVI, HD-TVI oraz ANALOG. Kamera posiada wodoodporną obudowę, dzięki czemu sprzęt możemy użyć do **różnorodnych zastosowań zewnętrznych**. Pozwala na **montaż na ścianie i na suficie**.

Cechy produktu:

- rozdzielczość: 2 MPX
- obiektyw stałogniskowy 2.8mm
- max. zasięg promienników podczerwieni: do 40 m
- funkcje: Dzień/noc (ICR), DWDR, AES, AGC, BLC, 3DNR, maski prywatności
- diody o wydłużonym czasie świecenia do 50 000 godzin
- uchwyt 3D z przepustem kablowym
- szyba dzielona z kołnierzem oddzielającym promiennik od obiektywu
- adaptory pasujące do kamery: BCS-AT3 (brak w zestawie) / PFA134 (brak w zestawie)
- stopień ochrony: IP66
- kolor biały*

* BCS-TQ3200IR3 w kolorze grafitowym

Przeznaczenie:

Kamera posiada wodoodporną obudowę, dzięki czemu sprzęt możemy użyć do różnorodnych zastosowań zewnętrznych. Pozwala na montaż zarówno na ścianie, jak i na suficie. Nadaje się do monitoringu np. hurtowni, magazynu czy szkoły.

Technologia AHD (Analog High Definition)

Nowatorska technologia przetwarzania i sterowania obrazem, która wykorzystuje wysokiej jakości podzespoły i świetnie uzupełni nowoczesne systemy monitoringu. Cechuje ją ponadto:

- wysoka rozdzielczość (HD i Full HD) na odległość do 500 m
- stabilność obrazu

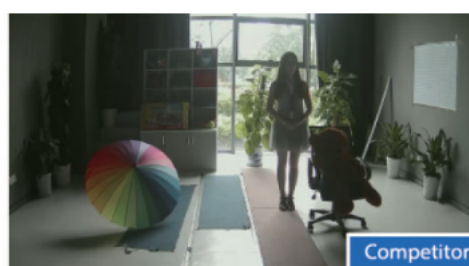
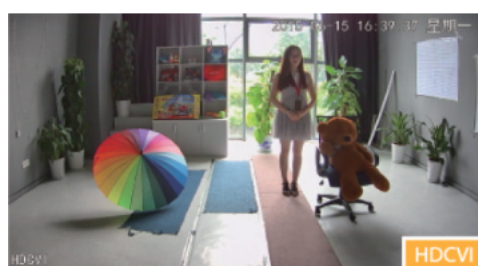
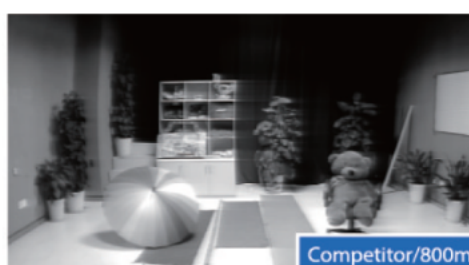
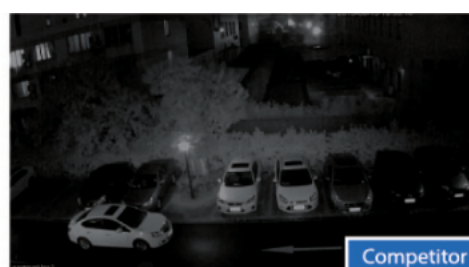
- ochrona przeciwzakłóceńowa
- bogate i naturalne kolory
- szczegółowy obraz.

System **AHD** nie wymaga też zmiany struktury kablowej oraz posiada wejścia CVBS, dzięki którym kamery można wykorzystać w systemach analogowych.

Technologia HDCVI



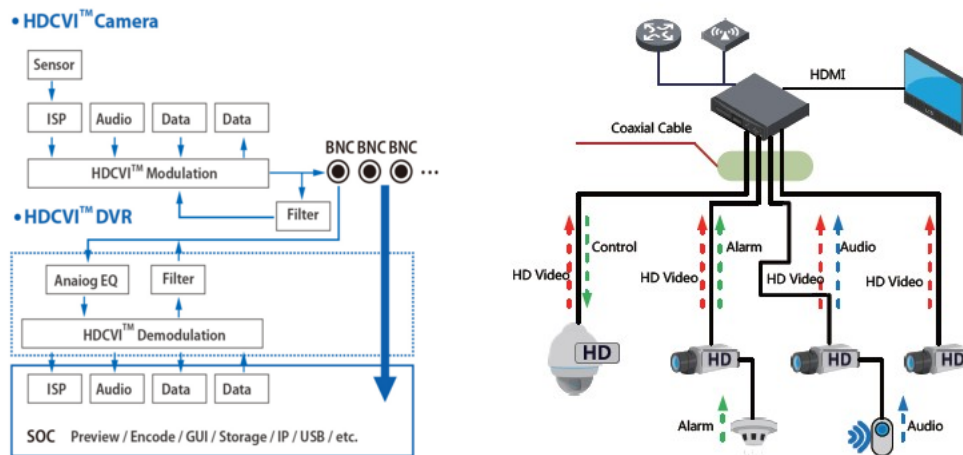
Przeważa nad konkurencją przede wszystkim ze względu na łatwość instalacji i konfiguracji sprzętu, brak opóźnień i zakłóceń oraz dłuższy dystans transmisji sygnału. Kanały w trybie tym obsługują audio przez kabel koncentryczny.



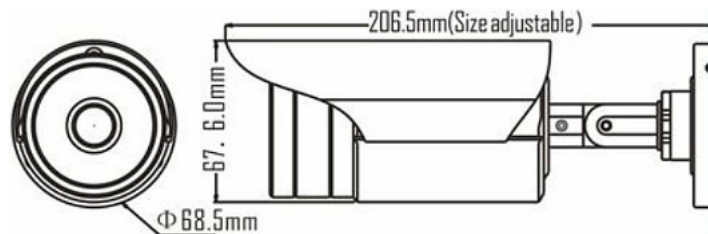
Transmisja obrazu do 500 m przewodem koncentrycznym, do 300 m skrętką komputerową



Schemat działania systemu HD-CVI (sygnał wideo, audio i sterowanie 1 przewodem)



Specyfikacja techniczna:



- przetwornik: 1/2.7" Aptina CMOS ARO230
- ilość pikseli: 1920(H) x 1080 (V)
- wyjście wideo: 1 V p-p, kompozytowe, BNC, 75 Ohm
- standard wideo: HDCVI, HDTVI, AHD, ANALOG
- rozdzielczość horyzontalna: 1920x1080
- czułość: 0 Lux@F2.0 (wł. IR)
- stosunek S/N: >50 dB (AGC wył.)
- balans bieli (ATW): Tak (1080°K ~10500°K) automatyczny
- obiektyw stałogniskowy: 2.8 mm, F2.0
- kompensacja tła: Auto BLC /Front Light / DWDR
- migawka: Auto, Ręczna (1/50 - 1/10000), zabezpieczenie przed migotaniem
- kontrola wzmocnienia (AGC): automatyczna
- redukcja szumów (NR): automatyczna / ręczna
- funkcja dzień/noc: mechaniczny filtr IR (ICR)
- promiennik podczerwieni: zasięg 40 m (diody 3 generacji)
- kolor: biały
- temperatura pracy: -30°C ...+60°C
- zasilanie: 12 VDC
- pobór mocy: 5W (z wł. IR)
- wymiary: 67,6 x 206,5 mm
- waga: 0,4 kg

W zestawie:

- kamera BCS-TQE3200IR3-B - 1 szt.