

Link do produktu: <https://elektronikadomowa.pl/kamera-tubowa-hdcvihdvtvianalogahd-bcs-tq7803ir3-b-8mpx-36-10mm-ir50m-12vdc-p-8854.html>



KAMERA TUBOWA HDCVI/HDTVI/ANALOG/AHD BCS- TQ7803IR3-B 8Mpx 3.6-10mm IR50m 12VDC

Cena brutto	850,19 zł
Cena netto	691,21 zł
Dostępność	Produkt archiwalny
Czas wysyłki	24 godziny
Numer katalogowy	13955
Producent	BCS

Opis produktu

Kamera tubowa BCS 4w1 (HD-CVI, HD-TVI, AHD, Analog) posiada wysokiej jakości przetwornik obrazu o rozdzielczości aż **8 MPX**, dzięki czemu łatwo rozpoznasz szczegóły i osoby, a także obiektyw zmiennoogniskowy **3.6-10 mm**, który pozwala dopasować kąt widzenia do miejsca obserwacji. Atutem jest także reflektor podczerwieni IR z maksymalnym **zasięgiem do 50 m**, dzięki któremu jakość obrazu będzie wysoka także w zupełnej ciemności.

Kamera posiada wodoodporną obudowę, dzięki czemu sprzęt możemy użyć do **różnorodnych zastosowań zewnętrznych**. Pozwala na **montaż zarówno na ścianie, jak i na suficie**.

Cechy produktu:

- przetwornik obrazu: 1/1.8" 8 MPX CMOS
- rozdzielczość: 3840x2160 @15 kl/s
- praca w technologii: HDCVI/AHD/TVI/ANALOG
- funkcje: AGC, AWB, AES, BLC, DNR
- menu ekranowe OSD
- obiektyw zmiennoogniskowy 3.6~10 mm
- promiennik podczerwieni o zasięgu do 50 m
- przełącznik zmiany systemu
- kolor obudowy - biały
- wbudowany mikrofon, wyjście audio
- stopień ochrony: IP66

* Kamera dostępna także w kolorze grafitowym (TQ7803IR3-G).

Przeznaczenie:

Kamera posiada wodoodporną obudowę, dzięki czemu sprzęt możemy użyć do różnorodnych zastosowań zewnętrznych. Pozwala na montaż zarówno na ścianie, jak i na suficie. Nadaje się do monitoringu np. hurtowni, magazynu czy szkoły.

Technologia AHD (Analog High Definition)

Nowatorska technologia przetwarzania i sterowania obrazem, która wykorzystuje wysokiej jakości podzespoły i świetnie uzupełni nowoczesne systemy monitoringu. Cechuje ją ponadto:

- wysoka rozdzielczość (HD i Full HD) na odległość do 500 m
- stabilność obrazu

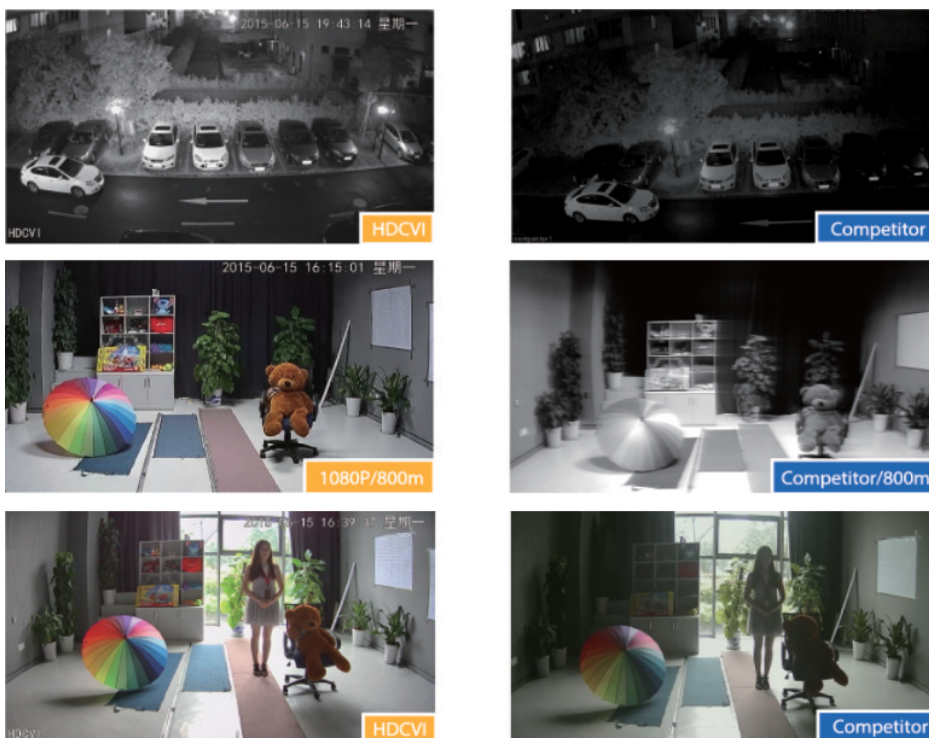
- ochrona przeciwzakłóceńowa
- bogate i naturalne kolory
- szczegółowy obraz.

System **AHD** nie wymaga też zmiany struktury kablowej oraz posiada wejścia CVBS, dzięki którym kamery można wykorzystać w systemach analogowych.

Technologia HD-CVI



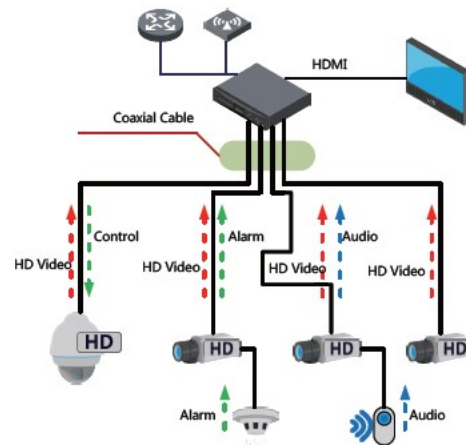
Technologia HDCVI przeważa nad konkurencją głównie ze względu na łatwą instalację i konfigurację, brak zakłóceń i opóźnień sygnału oraz dłuższy dystans transmisji sygnału.



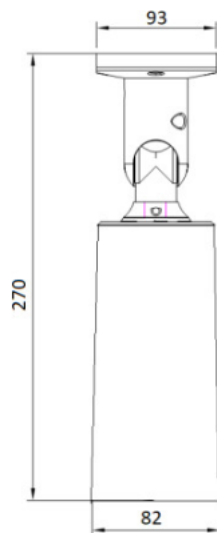
Transmisja obrazu do 500 m przewodem koncentrycznym, do 300 m skrętką komputerową



Schemat działania systemu HD-CVI (sygnał wideo, audio i sterowanie 1 przewodem)



Specyfikacja techniczna:



- przetwornik: 1/1.8" 8Mpx CMOS OmniVision PureCel OS08A10 + NVP2481H
- system: HDCVI / AHD / HDTVI / ANALOG
- ilość pikseli: 3840(H) x 2160(V)
- rozdzielczość: 8 Mpx (3840x2160) @15kl/s - AHD/TVI/CVI
- wyjście wideo: HDCVI/AHD/TVI/ANALOG 1 V p-p, kompozytowe, BNC, 75 Ohm
- czułość: kolor - 0.01Lux F1.2 (AGC wł.); B/W - 0Lux (IR wł.)
- stosunek S/N: >50 dB
- obiektyw zmiennoogniskowy 3.6-10 mm/F2.0
- migawka: auto
- detekcja ruchu: 4 obszary
- obrót obrazu: flip poziomo/pionowo
- maski prywatności: 16 obszarów
- funkcja dzień/noc: mechaniczny filtr ICR
- promiennik podczerwieni - zasięg do 50 m
- stopień ochrony: IP66
- temperatura pracy: -30°C ... +60°C
- zasilanie: 12VDC
- pobór mocy: <10 W
- wymiary: 270 x 82 x 93 mm

W zestawie:

- kamera BCS-TQ7803IR3-B - 1 szt.