

Link do produktu: <https://elektronikadomowa.pl/kamera-tubowa-hd-cviahdtvianalogahd-bcs-tq7503ir3-b-5mpx-2812mm-ir50m-12vdc-p-9391.html>



KAMERA TUBOWA HDCVI/HDTVI/ANALOG/AHD BCS- TQ7503IR3-B 5Mpx 2.8~12mm IR50m 12VDC

Cena brutto	342,05 zł
Cena netto	278,09 zł
Dostępność	Produkt archiwalny
Czas wysyłki	24 godziny
Numer katalogowy	990
Producent	BCS
Rozdzielczość	5 Mpx
Obiektyw	zmiennooogniskowy 2.8-12 mm
Widzenie w nocy	41-50 m

Opis produktu

Kamera tubowa BCS 4w1 (HD-CVI, HD-TVI, AHD, Analog) posiada wysokiej jakości przetwornik obrazu o rozdzielczości **5 MPX**, dzięki czemu łatwo rozpoznasz szczegóły i osoby.

Posiada obiektyw zmiennooogniskowy **2.8-12 mm** pozwalający na dopasowanie kąta widzenia do miejsca obserwacji, a także reflektor podczerwieni IR z maksymalnym **zasięgiem do 50 m**, dzięki któremu uzyskujemy dobrą jakość obrazu także w zupełnej ciemności.

Kamera posiada wodoodporną obudowę, dzięki czemu sprzęt możemy użyć do **różnorodnych zastosowań zewnętrznych**. Pozwala na **montaż zarówno na ścianie, jak i na suficie**.

Cechy produktu:

- rozdzielczość: 5MPX
- obiektyw zmiennooogniskowy 2.8-12 mm
- max. zasięg promienników podczerwieni: do 50 m
- menu ekranowe z wieloma funkcjami konfiguracyjnymi
- funkcje: AGC, ATW, AES, BLC, D-WDR, DNR
- wbudowany mikrofon, wyjście audio
- stopień ochrony: IP66
- kolor: biały

* Wersja BCS-TQ7503IR3-G w grafitowej obudowie

Przeznaczenie:

Kamera posiada wodoodporną obudowę, dzięki czemu sprzęt możemy użyć do różnorodnych zastosowań zewnętrznych. Pozwala na montaż zarówno na ścianie, jak i na suficie. Nadaje się do monitoringu np. hurtowni, magazynu czy szkoły.

Technologia AHD (Analog High Definition)

Nowatorska technologia przetwarzania i sterowania obrazem, która wykorzystuje wysokiej jakości podzespoły i świetnie uzupełni nowoczesne systemy monitoringu. Cechuje ją ponadto:

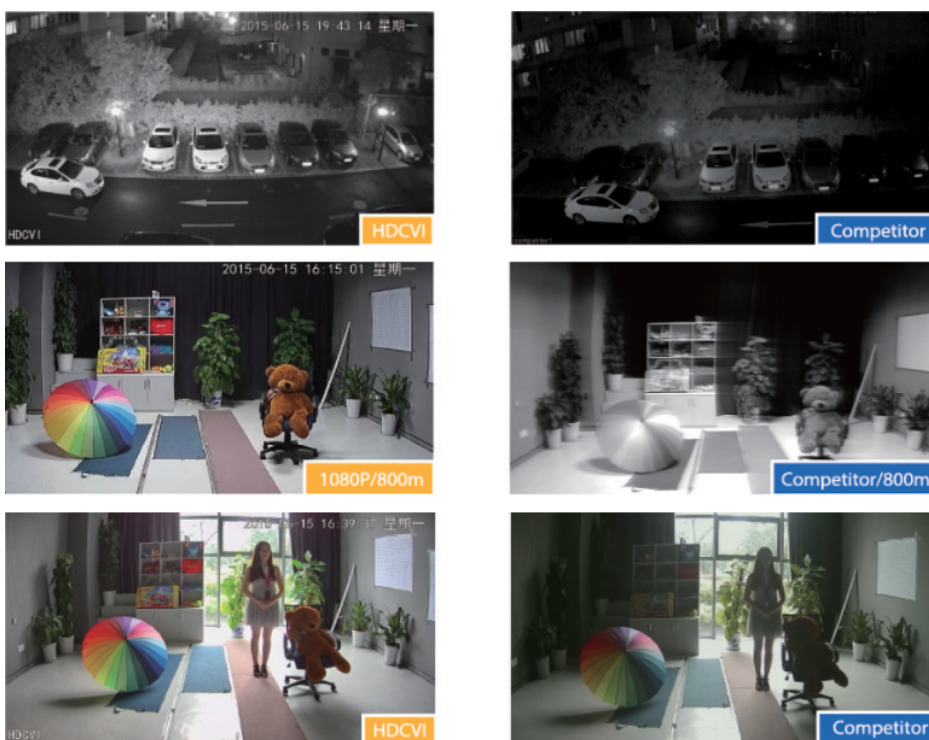
- wysoka rozdzielczość (HD i Full HD) na odległość do 500 m
- stabilność obrazu
- ochrona przeciwzakłóceńowa
- bogate i naturalne kolory
- szczegółowy obraz.

System **AHD** nie wymaga też zmiany struktury kablowej oraz posiada wejścia CVBS, dzięki którym kamery można wykorzystać w systemach analogowych.

Technologia HD-CVI



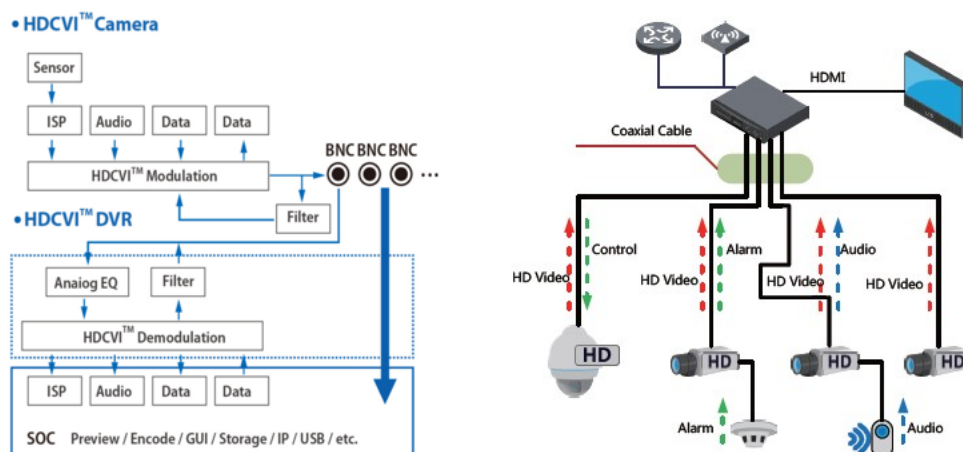
Technologia HDCVI przeważa nad konkurencją głównie ze względu na łatwą instalację i konfigurację, brak zakłóceń i opóźnień sygnału oraz dłuższy dystans transmisji sygnału.



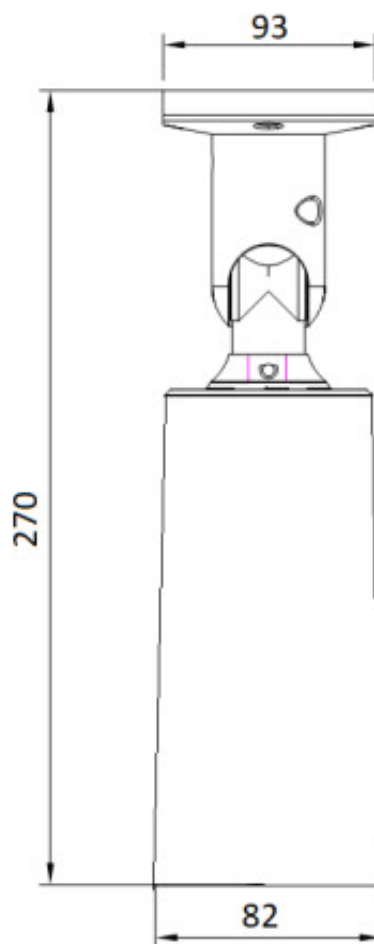
Transmisja obrazu do 500m przewodem koncentrycznym, do 300m skrętką komputerową



Schemat działania systemu HD-CVI (sygnał wideo, audio i sterowanie 1 przewodem)



Specyfikacja techniczna:



- system: HDCVI / AHD / HDTV / ANALOG
- przetwornik: 1/2.7" 5Mpx CMOS OmniVision PureCel OS05A10 + NVP2477H
- efektywna liczba pikseli: 2592(H) x 1944(V)
- rozdzielczość:
 - AHD / HDTV: 5 Mpx (2592x1944) @20fps
 - AHD / HDTV / HDCVI: 4 Mpx (2560x1440) @25/30fps
- wyjście wideo: HDCVI/AHD/TVI/ANALOG 1 V p-p, kompozytowe, BNC, 75 Ohm
- czułość: B/W: 0Lux (IR wł.)

-
- stosunek S/N: > 50dB
 - obiektyw zmiennoogniskowy 2.8-12 mm
 - migawka: Auto/FLK
 - promiennik podczerwieni - zasięg do 50 m
 - kolor: biały
 - temperatura pracy: -30°C ...+60°C
 - zasilanie: 12V DC (±10%)
 - pobór mocy: <10W
 - wymiary: 270 x 82 x 93 mm

W zestawie:

- kamera BCS-TQ7503IR3-B - 1 szt.