

Link do produktu: <https://elektronikadomowa.pl/kamera-tubowa-hdcvihdvtvianalogahd-bcs-tq7203ir3-b-2mpx-27135mm-ir50m-12vdc-p-9776.html>



KAMERA TUBOWA HDCVI/HDTVI/ANALOG/AHD BCS- TQ7203IR3-B 2Mpx 2.7~13.5mm IR50m 12VDC

Cena brutto	603,30 zł
Cena netto	490,49 zł
Dostępność	Produkt archiwalny
Czas wysyłki	24 godziny
Numer katalogowy	14219
Producent	BCS
Obiektyw	zmiennooogniskowy 2.7-13,5 mm
Widzenie w nocy	41-50 m
Rozdzielczość	2 Mpx (FullHD)

Opis produktu

Kamera tubowa BCS 4w1 (HD-CVI, HD-TVI, AHD, Analog) posiada wysokiej jakości przetwornik obrazu o rozdzielczości **2 MPX**, dzięki czemu łatwo rozpoznasz szczegóły i osoby. Wyposażono ją w obiektyw zmiennooogniskowy **2.7-13.5 mm** pozwalający na dopasowanie kąta widzenia do miejsca obserwacji, a także reflektor podczerwieni IR z maksymalnym **zasięgiem do 50 m**, dzięki któremu uzyskujemy dobrą jakość obrazu także w zupełnej ciemności. Kamera posiada wodoodporną obudowę, dzięki czemu sprzęt możemy użyć do **różnorodnych zastosowań zewnętrznych**. Pozwala na **montaż zarówno na ścianie, jak i na suficie**.

Cechy produktu:

- rozdzielczość: 2MPX
- obiektyw zmiennooogniskowy 2.7-13.5 mm
- max. zasięg promienników podczerwieni: do 50 m
- menu ekranowe OSD
- funkcje: AGC, AWB, AES, BLC, HLC, WDR(120dB), Defog, DNR, Detekcja ruchu (4 obszary), Maska prywatności (16 obszarów), Funkcja Dzień/Noc (Mechaniczny filtr ICR)
- wbudowany mikrofon, wyjście audio
- kolor: biały*
- stopień ochrony: IP66

* Wersja BCS-TQ7203IR3-G w grafitowej obudowie

Przeznaczenie:

Kamera posiada wodoodporną obudowę, dzięki czemu sprzęt możemy użyć do różnorodnych zastosowań zewnętrznych. Pozwala na montaż zarówno na ścianie, jak i na suficie. Nadaje się do monitoringu np. hurtowni, magazynu czy szkoły.

Technologia AHD (Analog High Definition)

Nowatorska technologia przetwarzania i sterowania obrazem, która wykorzystuje wysokiej jakości podzespoły i świetnie uzupełni nowoczesne systemy monitoringu. Cechuje ją ponadto:

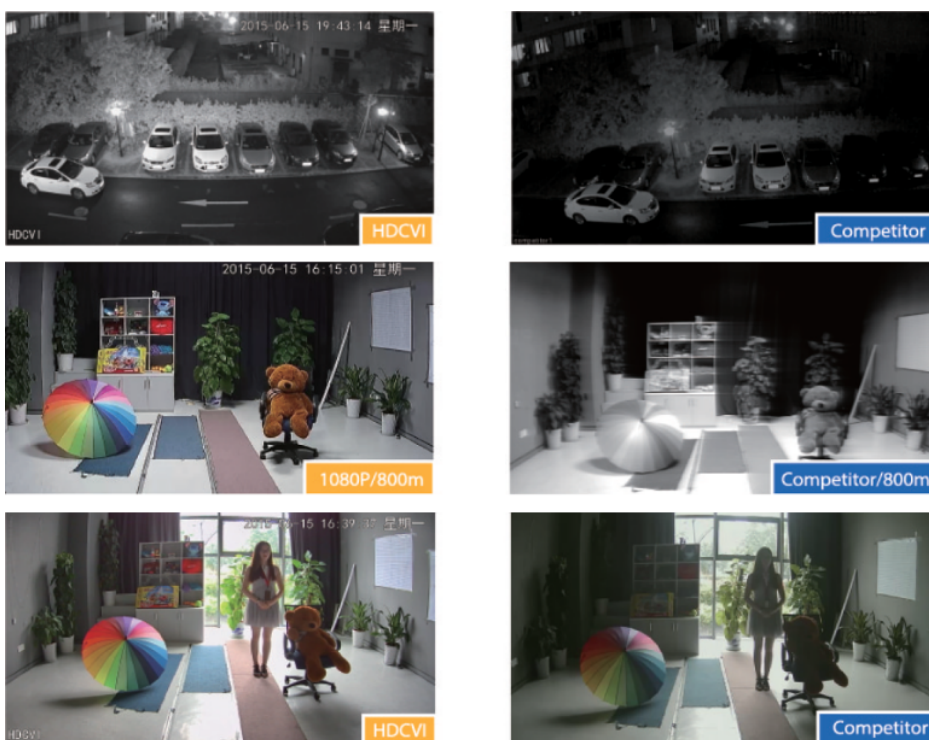
- wysoka rozdzielczość (HD i Full HD) na odległość do 500 m
- stabilność obrazu
- ochrona przeciwzakłóceń
- bogate i naturalne kolory
- szczegółowy obraz.

System **AHD** nie wymaga też zmiany struktury kablowej oraz posiada wejścia CVBS, dzięki którym kamery można wykorzystać w systemach analogowych.

Technologia HD-CVI



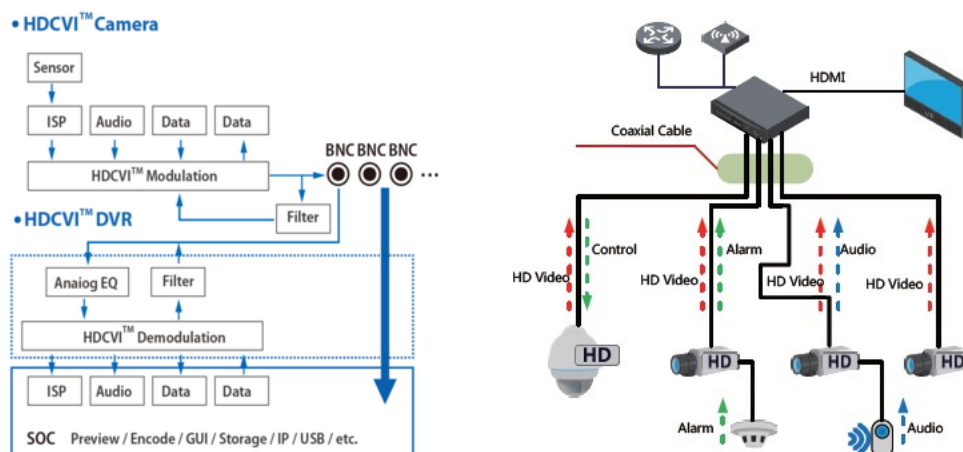
Technologia HDCVI przeważa nad konkurencją głównie ze względu na łatwą instalację i konfigurację, brak zakłóceń i opóźnień sygnału oraz dłuższy dystans transmisji sygnału.



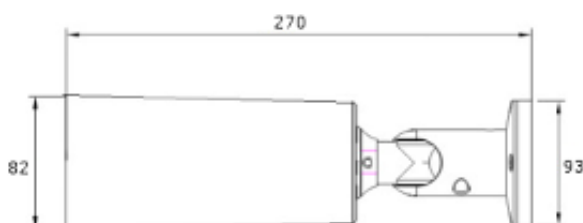
Transmisja obrazu do 500m przewodem koncentrycznym, do 300m skrętką komputerową



Schemat działania systemu HD-CVI (sygnał wideo, audio i sterowanie 1 przewodem)



Specyfikacja techniczna:



- system: HDCVI / AHD / HDTVI / ANALOG
- przetwornik: 1/2.8" 2Mpx SONY STARVIS IMX307 CMOS + Eyenix
- efektywna liczba pikseli: 1920(H) x 1080(V)
- rozdzielczość:
 - 1080P (1920x1080) @25/30fps
 - 720P (1280x720) @25/30fps
- wyjście wideo: HDCVI/AHD/TVI/ANALOG 1 V p-p, kompozytowe, BNC, 75 Ohm
- czułość: B/W: 0Lux (IR wł.)
- stosunek S/N: > 50dB
- obiektyw zmiennoogniskowy 2.7~13.5mm, motozoom
- migawka: Auto
- obrót obrazu: Mirror/flip
- promiennik podczerwieni - zasięg do 50 m
- temperatura pracy: -30°C ...+60°C
- zasilanie: 12V DC (±10%)
- pobór mocy: <10W
- wymiary: 270 x 82 x 93 mm

W zestawie:

- kamera BCS-TQ7203IR3-B - 1 szt.