

Link do produktu: <https://elektronikadomowa.pl/kamera-tubowa-hdcvihdtvianalogahd-bcs-tq7201ir3-2mpx-28-12mm-ir35m-12vdc-p-2819.html>



KAMERA TUBOWA HDCVI/HDTVI/ANALOG/AHD BCS- TQ7201IR3 2Mpx 2.8-12mm IR35m 12VDC

Cena brutto	549,81 zł
Cena netto	447,00 zł
Dostępność	Produkt archiwalny
Numer katalogowy	TQ7201IR3
Producent	BCS
Widzenie w nocy	31-40 m
Rozdzielczość	2 Mpx (FullHD)
Obiektyw	zmiennooogniskowy 2.8-12 mm

Opis produktu

Kamera tubowa BCS 4w1 (HD-CVI, HD-TVI, AHD, Analog) posiada wysokiej jakości przetwornik obrazu o rozdzielczości **2 MPX** i zapewniający jakość obrazu **1080p**, dzięki czemu łatwo rozpoznasz szczegóły i osoby.

Posiada obiektyw zmiennooogniskowy **2.8-12 mm** (z zewnętrzną regulacją ostrości), a także reflektor podczerwieni IR z maksymalnym **zasięgiem do 35 m** (z możliwością regulacji zasięgu). Dzięki temu jakość obrazu będzie wysoka także w nocy.

Intuicyjne menu OSD pozwala na łatwe dostosowanie obrazu kamery do miejsca instalacji i oświetlenia.

Kamera posiada wodoodporną obudowę, dzięki czemu sprzęt możemy użyć do **różnorodnych zastosowań zewnętrznych**. Pozwala na **montaż zarówno na ścianie, jak i na suficie**.

UWAGA!

Zmiana trybu pracy odbywa się za pomocą joysticka ukrytego pod klapką.

Cechy produktu:

- przetwornik obrazu: 1/2,7" 2 MPX, CMOS
- obiektyw zmiennooogniskowy 2.8-12 mm
- max. zasięg promienników podczerwieni: do 35 m, Smart IR (2 diody LED)
- szybka transmisja w czasie rzeczywistym na duże odległości
- menu OSD
- uchwyt 3D z przepustem kablowym
- funkcje: Dzień/noc (ICR), AES, AGC, BLC, DNR, Maski prywatności
- kolor obudowy: czarny
- stopień ochrony: IP66
- zasilanie: 12VDC

Przeznaczenie:

Kamera posiada wodoodporną obudowę, dzięki czemu sprzęt możemy użyć do różnorodnych zastosowań zewnętrznych. Pozwala na montaż zarówno na ścianie, jak i na suficie. Nadaje się do monitoringu np. hurtowni, magazynu czy szkoły.

Technologia AHD (Analog High Definition)

Nowatorska technologia przetwarzania i sterowania obrazem, która wykorzystuje wysokiej jakości podzespoły i świetnie uzupełni nowoczesne systemy monitoringu. Cechuje ją ponadto:

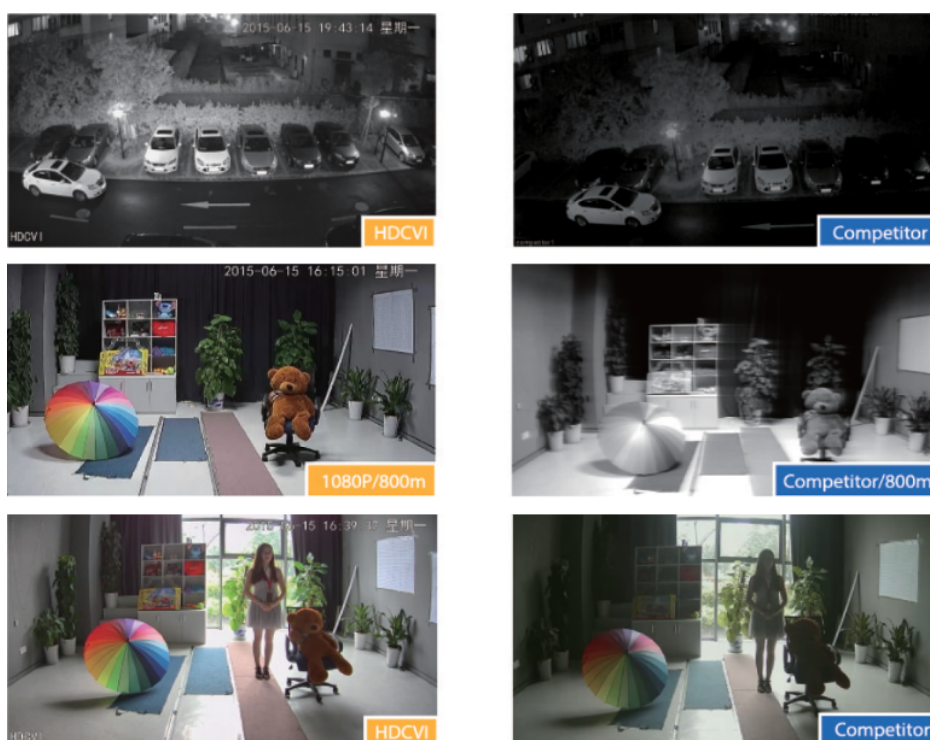
- wysoka rozdzielczość (HD i Full HD) na odległość do 500 m
- stabilność obrazu
- ochrona przeciwzakłóceńowa
- bogate i naturalne kolory
- szczegółowy obraz.

System **AHD** nie wymaga też zmiany struktury kablowej oraz posiada wejścia CVBS, dzięki którym kamery można wykorzystać w systemach analogowych.

Technologia HD-CVI



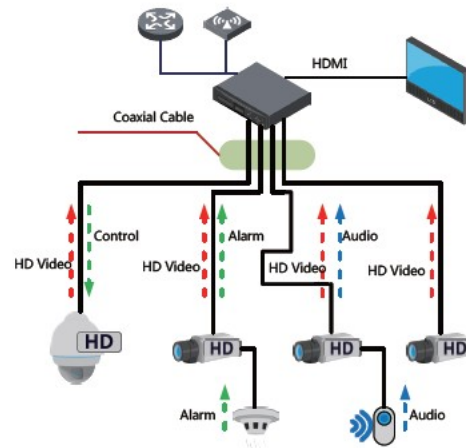
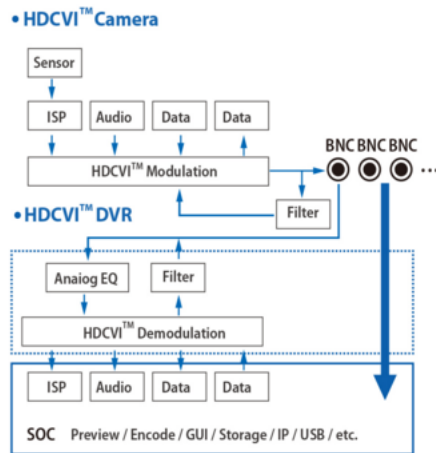
Technologia HDCVI przeważa nad konkurencją głównie ze względu na łatwą instalację i konfigurację, brak zakłóceń i opóźnień sygnału oraz dłuższy dystans transmisji sygnału.



Transmisja obrazu do 500 m przewodem koncentrycznym, do 300 m skrętką komputerową



Schemat działania systemu HD-CVI (sygnał wideo, audio i sterowanie 1 przewodem)



Specyfikacja techniczna:

- system: HD-CVI/AHD/TVI/ANALOG
- przetwornik: 1/2.7" CMOS SONY IMX323 + procesor eyenix EN771
- rozdzielczość: 1080P (1920x1080) @ 25kl/s; 720P (1280x720) @ 25/50kl/s
- wyjście wideo: 2x BNC
- czułość: 0 lux/F1.4 (wł. IR)
- stosunek S/N: >50 dB (AGC wył.)
- balans bieli: AWB (auto/ręcznie)
- obiektyw zmiennoogniskowy 2.8-12 mm/F1.4
- kompensacja tła: BLC, HLC, WDR (120 dB)
- migawka: auto/ręcznie (1/25 - 1/25600s), zabezpieczenie przed migotaniem
- kontrola wzmocnienia: AGC (auto/ręcznie)
- redukcja szumów (NR): auto/ręcznie - regulacja
- menu OSD - dostępne z poziomu rejestratora i joysticka pod klapką w obudowie
- obrót obrazu: Mirror/flip
- detekcja ruchu - 4 obszary - regulacja
- maski prywatności - 16 obszarów - regulacja
- funkcja dzień/noc: mechaniczny filtr IR (ICR)
- promiennik podczerwieni IR - zasięg do 35 m (2 diody LED IR 3 generacji)
- temperatura pracy: -20°C ~ +50°C
- zasilanie: 12VDC
- wymiary: 94,4 x 262 mm
- waga: 1,5 kg

W zestawie:

- kamera BCS-TQ7201IR3 - 1 szt.