

Link do produktu: <https://elektronikadomowa.pl/kamera-tubowa-hdcvihdvtvianalogahd-bcs-tq6203ir3-g-2mpx-27-135mm-ir40m-12vdc-p-8272.html>



KAMERA TUBOWA HDCVI/HDTVI/ANALOG/AHD BCS- TQ6203IR3-G 2Mpx 2.7-13.5mm IR40m 12VDC

Cena brutto	536,90 zł
Cena netto	436,50 zł
Dostępność	Produkt archiwalny
Numer katalogowy	13382
Producent	BCS

Opis produktu

Produkt archiwalny

Kamera tubowa BCS 4w1 (HD-CVI, HD-TVI, AHD, Analog) posiada wysokiej jakości przetwornik obrazu o rozdzielczości **2 MPX**, dzięki czemu łatwo rozpoznasz szczegóły i osoby, a także obiektów zmiennoogniskowy **2.7-13.5 mm**, który pozwala na dopasowanie kąta widzenia do miejsca obserwacji. Atutem jest także reflektor podczerwieni IR z maksymalnym **zasięgiem do 40 m**, dzięki któremu jakość obrazu będzie wysoka także w zupełnej ciemności.

Kamera posiada wodoodporną obudowę, dzięki czemu sprzęt możemy użyć do **różnorodnych zastosowań zewnętrznych**. Pozwala na montaż **na ścianie i na suficie**.

Cechy produktu:

- przetwornik obrazu: 1/2.8" 2 Mpx CMOS SONY STARVIS IMX307
- procesor: Eyenix
- rozdzielczość: 25/30 kl./s @1080p (AHD/TVI/CVI)
- praca w technologii: HDCVI/AHD/TVI/ANALOG
- funkcje: Dzień/noc, DNR, WDR, AGC, AWB, AES, BLC, WDR (100dB)
- menu ekranowe OSD
- obiektyw zmiennoogniskowy 2.7-13.5 mm, motozoom
- promiennik podczerwieni o zasięgu do 40 m (6 diod typu Array Leds najnowszej generacji o wydłużonym czasie świecenia do 50 000 godzin)
- przełącznik zmiany systemu
- szyba dzielona z kołnierzem oddzielającym promiennik od obiektywu
- uchwyt 3D
- kolor obudowy - grafitowy
- stopień ochrony: IP66

* Kamera dostępna także w kolorze białym (TQ6203IR3-B).

Przeznaczenie:

Kamera posiada wodoodporną obudowę, dzięki czemu sprzęt możemy użyć do różnorodnych zastosowań zewnętrznych. Pozwala na montaż zarówno na ścianie, jak i na suficie. Nadaje się do monitoringu np. hurtowni, magazynu czy szkoły.

Technologia AHD (Analog High Definition)

Nowatorska technologia przetwarzania i sterowania obrazem, która wykorzystuje wysokiej jakości podzespoły i świetnie uzupełni nowoczesne systemy monitoringu. Cechuje ją ponadto:

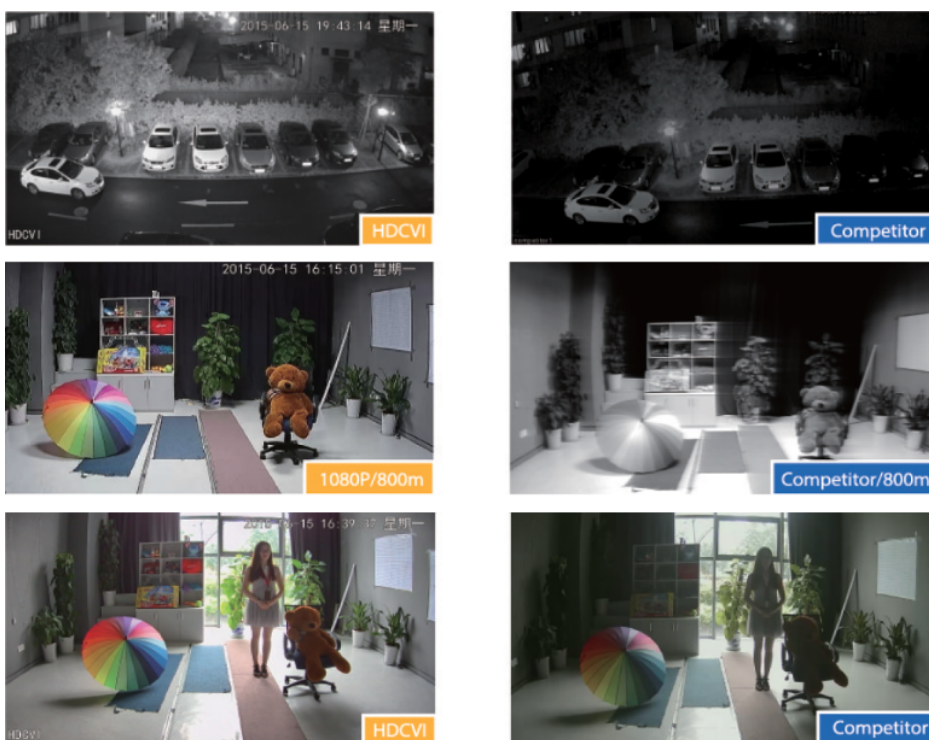
- wysoka rozdzielczość (HD i Full HD) na odległość do 500 m
- stabilność obrazu
- ochrona przeciwzakłóceń
- bogate i naturalne kolory
- szczegółowy obraz.

System **AHD** nie wymaga też zmiany struktury kablowej oraz posiada wejścia CVBS, dzięki którym kamery można wykorzystać w systemach analogowych.

Technologia HD-CVI



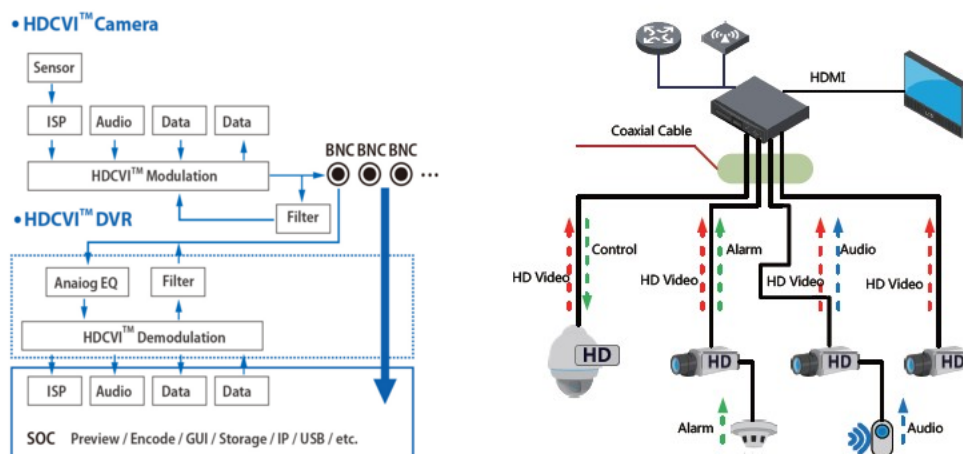
Technologia HDCVI przeważa nad konkurencją głównie ze względu na łatwą instalację i konfigurację, brak zakłóceń i opóźnień sygnału oraz dłuższy dystans transmisji sygnału.



Transmisja obrazu do 500 m przewodem koncentrycznym, do 300 m skrętką komputerową



Schemat działania systemu HD-CVI (sygnał wideo, audio i sterowanie 1 przewodem)



Specyfikacja techniczna:

- przetwornik: 1/2.8" 2 Mpx CMOS SONY STARVIS IMX307
- system: HDCVI / AHD / HDTVI / ANALOG
- ilość pikseli: 1920(H) x 1080(V)
- rozdzielczość: 25/30 kl/s @1080p (AHD/TVI/CVI)
- wyjście wideo: 1V p-p kompozytowe BNC, 75 Ohm
- czułość: 0Lux (IR wł.)
- obiektyw zmiennoogniskowy 2.7-13.5 mm, motozoom
- funkcja dzień/noc: mechaniczny filtr ICR
- promiennik podczerwieni - zasięg do 40 m (6 diod typu Array Leds najnowszej generacji o wydłużonym czasie świecenia do 50 000 godzin)
- stopień ochrony: IP66
- temperatura pracy: -20°C ... +60°C
- zasilanie: 12VDC
- pobór mocy: <8 W
- wymiary: Ø 78 x 274 mm
- waga: 0.75 kg

W zestawie:

- kamera BCS-TQ6203IR3-G - 1 szt.